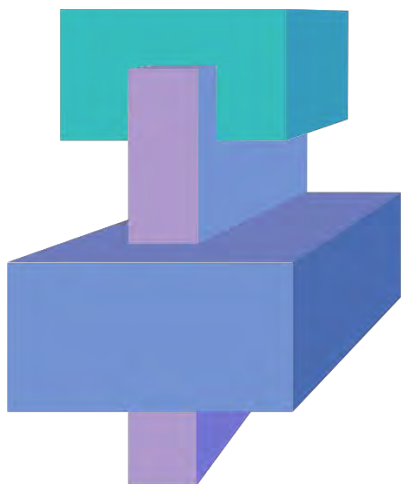


OMEGA SCIENCE

МЕЖДУНАРОДНЫЙ ЦЕНТР
ИННОВАЦИОННЫХ ИССЛЕДОВАНИЙ

ISSN 2541-8084

12-2/2025



НАУЧНЫЙ
ЭЛЕКТРОННЫЙ ЖУРНАЛ
МАТРИЦА
НАУЧНОГО
ПОЗНАНИЯ

НАУЧНЫЙ ЭЛЕКТРОННЫЙ ЖУРНАЛ «МАТРИЦА НАУЧНОГО ПОЗНАНИЯ»

ISSN 2541-8084

Учредитель

Общество с ограниченной ответственностью «Омега сайнс»

Размещение журнала в Научной электронной библиотеке elibrary.ru по договору №153-03/2015

Главный редактор

Сукиасян Асатур Альбертович, к.э.н.

Редакционный совет

Абдуллин Тимур Зуфарович, к.т.н.
Абидова Гулмира Шухратовна, д.т.н.
Авазов Сардоржон Эркин угли, д.с.-х.н.
Агафонов Юрий Алексеевич, д.м.н.
Алейникова Елена Владимировна, д.гос.упр.
Алиев Закир Гусейн оглы, д.фил.агр.н.
Андрейчев Алексей Владимирович, к.б.н.
Бабаян Анжела Владиславовна, д.пед.н.
Баишева Зилия Вагизовна, д.фил.н.
Байгузина Люза Закиевна, к.э.н.
Булатова Айсылу Ильдаровна, к.соц.н.
Бурак Леонид Чеславович, к.т.н., PhD
Ванесян Ашот Саркисович, д.м.н.
Васильев Федор Петрович, д.ю.н., член РАЮН
Вельчинская Елена Васильевна, д.фарм.н.
Виневская Анна Вячеславовна, к.пед.н.
Габрусь Андрей Александрович, к.э.н.
Галимова Гузалия Абкадировна, к.э.н.
Гетманская Елена Валентиновна, д.пед.н.
Гимранова Гузель Хамидулловна, к.э.н.
Григорьев Михаил Федосеевич, к.с.-х.н.
Грузинская Екатерина Игоревна, к.ю.н.
Гулиев Игбал Адилевич, к.э.н.
Датий Алексей Васильевич, д.м.н.
Долгов Дмитрий Иванович, к.э.н.
Дусматов Абдурахим Дусматович, к.т.н.
Ежкова Нина Сергеевна, д.пед.н.,
Екшикеев Тагер Кадырович, к.э.н.
Епхиева Марина Константиновна, к.пед.н., проф. РАЕ
Ефременко Евгений Сергеевич, к.м.н.
Закиров Мунавир Закиевич, к.т.н.
Зарипов Хусан Баходирович, PhD.
Иванова Нионила Ивановна, д.с.-х.н.
Калужина Светлана Анатольевна, д.х.н.
Канарейкин Александр Иванович, к.т.н.
Касимова Дилара Фаритовна, к.э.н.
Киракосян Сусана Арсеновна, к.ю.н.
Киркимбаева Жумагуль Слямбековна, д.вет.н.
Кленина Елена Анатольевна, к.филос.н.
Клещина Марина Геннадьевна, к.э.н.,
Козлов Юрий Павлович, д.б.н., заслуженный эколог РФ
Кондрашихин Андрей Борисович, д.э.н.

Конопацкова Ольга Михайловна, д.м.н.
Куликова Татьяна Ивановна, к.псих.н.
Курбанаева Лилия Хамматовна, к.э.н.
Курманова Лилия Рашидовна, д.э.н.
Ларионов Максим Викторович, д.б.н.
Малышкина Елена Владимировна, к.и.н.
Маркова Надежда Григорьевна, д.пед.н.
Мещерякова Алла Брониславовна, к.э.н.
Мухамадеева Зинфира Фанисовна, к.соц.н.
Мухамедова Гулчехра Рихсибаевна, к.пед.н.
Набиев Тухтамурод Сахобович, д.т.н.
Нурдавлятова Эльвира Фанизовна, к.э.н.
Песков Аркадий Евгеньевич, к.полит.н.
Половения Сергей Иванович, к.т.н.
Пономарева Лариса Николаевна, к.э.н.
Почивалов Александр Владимирович, д.м.н.
Прошин Иван Александрович, д.т.н.
Саттарова Рано Кадыровна, к.биол.н., проф.
Сафина Зилия Забировна, к.э.н.
Симонович Надежда Николаевна, к.псих.н.
Симонович Николай Евгеньевич, д.псих.н., академик РАЕН
Сирик Марина Сергеевна, к.ю.н.
Смирнов Павел Геннадьевич, к.пед.н.
Старцев Андрей Васильевич, д.т.н.
Танаева Замфира Рафисовна, д.пед.н.
Терзиев Венелин Кръстев, д.э.н., член РАЕ
Трифоновна Елена Николаевна, к.э.н.
Умаров Бехзод Тургунпулатович, д.т.н.
Хайров Расим Золимхон углы, к.пед.н.
Хамзаев Иномжон Хамзаевич, к.т.н.
Хасанов Сайдинаби Сайдивалиевич, д.с.-х.н.
Чернышев Андрей Валентинович, д.э.н.
Чиладзе Георгий Бидзинович, д.э.н., д.ю.н., член РАЕ
Шилкина Елена Леонидовна, д.соц.н.
Шкирмонтов Александр Прокопьевич, д.т.н., член-РАЕ
Шляхов Станислав Михайлович, д.физ.-мат.н.
Шошин Сергей Владимирович, к.ю.н.
Юсупов Рахимьян Галимьянович, д.и.н.
Яковишина Татьяна Федоровна, д.т.н.
Янгиров Азат Вазирович, д.э.н.
Яруллин Рауль Рафаэллович, д.э.н., член РАЕ

Цена свободная. Распространяется по подписке.

Все статьи проходят рецензирование (экспертную оценку). Точка зрения редакции не всегда совпадает с точкой зрения авторов публикуемых статей.

Авторы статей несут полную ответственность за содержание статей и за сам факт их публикации. Учредитель, издатель и редакция не несут ответственности перед авторами и/или третьими лицами и/или организациями за возможный ущерб, вызванный публикацией статьи.

При использовании и заимствовании материалов ссылка обязательна

Учредитель, издатель и редакция

научного электронного журнала «Матрица научного познания»:

450057, г. Уфа, ул. Пушкина 120 | Телефон: +7 347 266 60 68

Web: <https://os-russia.com> | E-mail: mail@os-russia.com

Верстка: Мартиросян О. В. | Редактор/корректор: Некрасова Е.В.

Подписано для публикации на сайте 06.01.2026 г.

Формат 60x84/8. Усл. печ. л. 40.00. Объем: 7,10 Мб.

СОДЕРЖАНИЕ**ФИЗИКО-МАТЕМАТИЧЕСКИЕ НАУКИ**

- Сергеева А.М.** 10
ШАХМАТЫ И МАТЕМАТИКА

ТЕХНИЧЕСКИЕ НАУКИ

- Парамонов К.А.** 24
РЕМОНТ СОТОВЫХ КОНСТРУКЦИЙ МЕТОДОМ ВАКУУМНОГО ФОРМОВАНИЯ
- Черников Н.А.** 33
ОГРАНИЧЕНИЕ ЗНАЧЕНИЯ МИНИМАЛЬНОГО РАСХОДА ВОЗДУХА ИЗ УСЛОВИЯ
КОРРЕКТНОЙ РАБОТЫ РЕГУЛИРОВАНИЯ СВИКВ

ЭКОНОМИЧЕСКИЕ НАУКИ

- Абдылова Д.А., Аманакон А.Х., Нурмырадова Дж., Нурыева Э.** 38
ПЛАТФОРМЕННАЯ ЭКОНОМИКА: ЦИФРОВЫЕ МОНОПОЛИИ И БУДУЩЕЕ ТРУДА
- Аверина Т.Н., Сеитова Л.П.** 42
ПРИМЕНЕНИЕ НЕПАРАМЕТРИЧЕСКИХ МЕТОДОВ АНАЛИЗА В ЭКОНОМИЧЕСКИХ
ИССЛЕДОВАНИЯХ
- Акджаева Ш.Ч., Махтымова М.Р., Якшимурадов Х., Сейитмедов Ы.** 45
ВЛИЯНИЕ ОПЕК+ НА МИРОВОЙ РЫНОК НЕФТИ
- Бабалакова С. Б., Хакбердиев А.А.** 50
ФИНАНСОВАЯ ИНКЛЮЗИЯ: МИФЫ, БАРЬЕРЫ И ЦИФРОВЫЕ РЕШЕНИЯ
- Бабалакова С.Б., Гурбанов Д.** 54
ИНКЛЮЗИВНЫЙ ГОРОД: ЭКОНОМИКА ДОСТУПНОЙ СРЕДЫ
- Байрамов Б.О., Атаева А.С., Мередова Б., Ягмырова А.** 59
СОВРЕМЕННАЯ ДЕНЕЖНО-КРЕДИТНАЯ ПОЛИТИКА: ИНСТРУМЕНТЫ И ЭФФЕКТИВНОСТЬ
В УСЛОВИЯХ КРИЗИСА
- Байрыева А.А., Мырадова С.И., Бердиев У., Беркелиев С.** 64
ЭКОНОМИКА ЗАБОТЫ (CARE ECONOMY) КАК ДРАЙВЕР УСТОЙЧИВОГО РАЗВИТИЯ
- Бердиева Г.Т., Хоммадов А., Гурбанов Р., Баллыев Б.** 68
ЦЕНООБРАЗОВАНИЕ НА ПРИРОДНЫЙ ГАЗ: ФОРМУЛА «СПОТОВЫХ ЦЕН» VS «ПРИВЯЗКА
К НЕФТИ»
- Бердиева Г.Т., Довлетмырадов С., Вепоева А., Тячмырадов Э.** 73
ЭКОНОМИЧЕСКИЕ И ПОЛИТИЧЕСКИЕ РИСКИ ТРАНЗИТНЫХ МАРШРУТОВ

Гурбанов М.М., Мырадова С.И., Говшудов Г., Гурбанов Т. ЭКОНОМИКА ИСКУССТВЕННОГО ИНТЕЛЛЕКТА: ВЛИЯНИЕ НА СОВРЕМЕННЫЕ ЭКОНОМИЧЕСКИЕ СИСТЕМЫ	77
Гуртниязов М.Б., Аманакоев А.Х., Бегенджова О., Чарыев С. БУДУЩЕЕ ГЛОБАЛИЗАЦИИ: ПЕРЕХОД ОТ ЕДИНОЙ ГЛОБАЛЬНОЙ СИСТЕМЫ К КОНКУРИРУЮЩИМ БЛОКАМ	82
Дурдыева О.О., Хангулыева О.Б., Бегенджов К., Сабуров С. ДОНАУЧНАЯ ЭКОНОМИКА: ИСТОРИЯ ОДНОГО ИЗОБРЕТЕНИЯ ИЛИ ТОВАР	87
Кузнецова К.С. МОНИТОРИНГ ТЕХНОЛОГИЧЕСКОГО ПОТЕНЦИАЛА В СИСТЕМЕ ОБЕСПЕЧЕНИЯ ПРОДОВОЛЬСТВЕННОГО БЕЗОПАСНОСТИ	92
Меретджаева Г.Ч., Акбаева Г., Бердиниязова Дж., Гурдова Г. ГЕОЭКОНОМИКА: МИР ПОСЛЕ ГЛОБАЛИЗАЦИИ	109
Серхенов М.Э., Ашырова О.Д., Мухамметгулыев Э., Ходжаев М. СТРАТЕГИЧЕСКИЙ МЕНЕДЖМЕНТ	113
Скалабан Е.В. РЕПАТРИАЦИЯ ВАЛЮТНОЙ ВЫРУЧКИ	117
Харламков Е.К. ЭФФЕКТИВНОЕ ИСПОЛЬЗОВАНИЕ ОБЪЕКТОВ КУЛЬТУРНОГО НАСЛЕДИЯ	122
Ходжамырадова Дж.Б., Хыдыров Т., Худайбердиев Э., Какаев С. ЭКОНОМИЧЕСКАЯ МОДЕЛЬ ЕВРОПЕЙСКОГО СОЮЗА: ЭВОЛЮЦИЯ И СОВРЕМЕННЫЕ ВЫЗОВЫ	127
Шувалова Е.С. К ВОПРОСУ О МЕТОДАХ ПРЕДОТВРАЩЕНИЯ ОШИБОК В ОРГАНИЗАЦИИ УЧЕТА РАСЧЕТОВ С ПОСТАВЩИКАМИ	132
ФИЛОЛОГИЧЕСКИЕ НАУКИ	
Дьяченко О.И. ФОРМИРОВАНИЕ РЕЧЕВОЙ КОМПЕТЕНЦИИ УЧАЩИХСЯ НА УРОКАХ РУССКОГО ЯЗЫКА И ЛИТЕРАТУРЫ	137
Дьяченко О.И. ДЕБАТЫ КАК ИНТЕРАКТИВНЫЙ МЕТОД ОБУЧЕНИЯ НА УРОКАХ МУЗЫКИ	141
Ибрагимова Р.А. ФУНКЦИОНАЛЬНЫЕ ОСОБЕННОСТИ ИНФИНИТИВНЫХ КОНСТРУКЦИЙ В АНГЛИЙСКОМ И ТАДЖИКСКОМ ЯЗЫКАХ	148

ЮРИДИЧЕСКИЕ НАУКИ

- Абсалямова Г.Д.** 157
ЭВОЛЮЦИЯ ИНСТИТУТА ПРЕЗИДЕНТА: ОТ КОНСТИТУЦИОННОЙ МОДЕЛИ 1993 ГОДА К
СОВРЕМЕННЫМ ИЗМЕНЕНИЯМ — АНАЛИЗ КЛЮЧЕВЫХ ПОПРАВОК И ИХ ПОСЛЕДСТВИЙ
- Горбачев О.И.** 164
БИОМЕТРИЧЕСКИЕ ТЕХНОЛОГИИ В БОРЬБЕ С ПРЕСТУПНОСТЬЮ
- Мелконян А.С.** 170
ЭЛЕКТРОННЫЕ СУДЫ: ПЕРСПЕКТИВЫ И ВЫЗОВЫ ВНЕДРЕНИЯ
- Филимонов В.А.** 175
АВТОМАТИЗАЦИЯ И ОПТИМИЗАЦИЯ ЮРИДИЧЕСКИХ ПРОЦЕССОВ С ИСПОЛЬЗОВАНИЕМ
ИНФОРМАЦИОННЫХ СИСТЕМ
- Шишкин Р.В.** 179
ПРЕДУПРЕЖДЕНИЕ ПРЕСТУПЛЕНИЙ, СОВЕРШАЕМЫХ С ИСПОЛЬЗОВАНИЕМ
ИСКУССТВЕННОГО ИНТЕЛЛЕКТА
- Шишкин Р.В.** 186
ПОТРЕБИТЕЛЬСКИЙ РЫНОК И КРИМИНАЛИЗАЦИЯ ЕГО ОБЪЕКТОВ В ЭПОХУ
ИСКУССТВЕННОГО ИНТЕЛЛЕКТА: НОВЫЕ РИСКИ И УГРОЗЫ

ПЕДАГОГИЧЕСКИЕ НАУКИ

- Елманова А.А.** 193
СЕНСОРНОЕ РАЗВИТИЕ И ВОСПИТАНИЕ ДЕТЕЙ ДОШКОЛЬНОГО ВОЗРАСТА
- Кандалинцева Н.В., Ряписов Н.А.** 198
АКТУАЛЬНЫЕ АСПЕКТЫ НАУЧНО-МЕТОДИЧЕСКОГО СОПРОВОЖДЕНИЯ ФОРМИРОВАНИЯ
ПРОФЕССИОНАЛЬНЫХ КОМПЕТЕНЦИЙ УЧИТЕЛЯ ХИМИИ
- Клокова Е.А.** 208
ВЛИЯНИЕ ЗАНЯТИЙ В БАССЕЙНЕ НА СОСТОЯНИЕ СЕРДЕЧНО-СОСУДИСТОЙ И
ДЫХАТЕЛЬНОЙ СИСТЕМ СТУДЕНТОВ
- Тавложанская С.Н.** 211
ФОРМИРОВАНИЕ НАВЫКА ПРАВИЛЬНОГО, ЧЕТКОГО И КРАСИВОГО ПИСЬМА У
СОВРЕМЕННЫХ ШКОЛЬНИКОВ

МЕДИЦИНСКИЕ НАУКИ

- Акмаммедова А.** 216
ОБЪЕКТИВНЫЕ МЕТОДЫ ИССЛЕДОВАНИЯ ЛЁГКИХ ПРИ ЭМФИЗЕМЕ ЛЁГКИХ
- Алламурадова О.К.** 219
ЗНАЧЕНИЕ ГИСТОЛОГИЧЕСКОГО ИССЛЕДОВАНИЯ ПРИ ОНКОЛОГИЧЕСКИХ
ЗАБОЛЕВАНИЯХ

Алचेков А. ДЕКОМПРЕССИВНАЯ ТРЕПАНАЦИЯ ПРИ ОТЁКЕ ГОЛОВНОГО МОЗГА	222
Алчеков А. НЕВРОЛОГИЧЕСКИЕ СИНДРОМЫ ПРИ СОМАТИЧЕСКИХ ЗАБОЛЕВАНИЯХ	225
Алчеков А. НЕОТЛОЖНЫЕ СОСТОЯНИЯ В НЕВРОЛОГИИ	229
Аманов Б.А. СУДЕБНО-МЕДИЦИНСКАЯ ЭКСПЕРТИЗА ТРУПОВ ПЛОДА И НОВОРОЖДЁННОГО	232
Аманов Б.А. СУДЕБНО-МЕДИЦИНСКАЯ ЭКСПЕРТИЗА ЖИВЫХ ЛИЦ	235
Аманов Б.А. ПОВРЕЖДЕНИЯ, ПРИЧИНЯЕМЫЕ ТУПЫМИ ТВЁРДЫМИ ПРЕДМЕТАМИ	238
Аманов Б.А. ОСМОТР МЕСТА ПРОИСШЕСТВИЯ И ТРУПА НА МЕСТЕ ЕГО ОБНАРУЖЕНИЯ КАК КЛЮЧЕВОЙ ЭТАП СУДЕБНО-МЕДИЦИНСКОГО И КРИМИНАЛИСТИЧЕСКОГО ИССЛЕДОВАНИЯ	241
Аманов Б.А. ТРУПНЫЕ ИЗМЕНЕНИЯ И ДИАГНОСТИКА ДАВНОСТИ НАСТУПЛЕНИЯ СМЕРТИ	244
Аразов К.А. ГЕМОРРОЙ: ЭТИОЛОГИЯ, КЛИНИКА И СОВРЕМЕННЫЕ ПОДХОДЫ К ЛЕЧЕНИЮ	247
Аразов К.А. ПОСТРЕЗЕКЦИОННЫЙ СИНДРОМ: КЛИНИЧЕСКИЕ ОСОБЕННОСТИ, ДИАГНОСТИКА И ПОДХОДЫ К ЛЕЧЕНИЮ	250
Гулгелдиев Г. ВОЗРАСТНЫЕ ИЗМЕНЕНИЯ ЧЕЛЮСТИ ЧЕЛОВЕКА	253
Гулгелдиев Г. ИННЕРВАЦИЯ И КРОВООБРАЩЕНИЕ ЗУБОВ	256
Клычмамедова М.Ш. ОСОБЕННОСТИ ТЕЧЕНИЯ ЯЗВЕННОЙ БОЛЕЗНИ ПРИ САХАРНОМ ДИАБЕТЕ	259
Муратова М. Дж., Тойгельдиева М. ОПТИМИЗАЦИЯ СРОКОВ И МЕТОДОВ ЛЕЧЕНИЯ ПАЦИЕНТОВ С ОСТРЫМИ ХИРУРГИЧЕСКИМИ ИНФЕКЦИЯМИ: ДЕСТРУКТИВНЫЙ ПАНКРЕАТИТ, ПЕРИТОНИТ, НЕКРОТИЗИРУЮЩИЕ ИНФЕКЦИИ МЯГКИХ ТКАНЕЙ	262
Нурыллаева О.Н. РОЛЬ ИНСУЛИНОТЕРАПИИ ПРИ САХАРНОМ ДИАБЕТЕ	265

Пурдеков Д.Х. ФИЗИЧЕСКИЕ МЕТОДЫ ОБСЛЕДОВАНИЯ В ХИРУРГИИ	269
Таганова А.К. ЮНОШЕСКАЯ ГЛАУКОМА: КЛИНИЧЕСКИЕ ОСОБЕННОСТИ, ДИАГНОСТИКА И ПОДХОДЫ К ЛЕЧЕНИЮ	272
Таганова А.К. МИОПИЯ У БОЛЬНЫХ ЮНОШЕСКОЙ ГЛАУКОМОЙ: КЛИНИЧЕСКИЕ ОСОБЕННОСТИ И ДИАГНОСТИКА	276
Халымов Х.Т., Розыев Д., Ровшенов Р., Гузычиева Дж. ОСТРЫЙ ГЕМАТОГЕННЫЙ, МЕТАЭПИФИЗАРНЫЙ, ХРОНИЧЕСКИЙ И АТИПИЧЕСКИЙ ОСТЕОМИЕЛИТЫ: КЛИНИЧЕСКИЕ ФОРМЫ, ДИАГНОСТИКА, ЛЕЧЕНИЕ	280
Халымов Х.Т., Розыев Д., Ровшенов Р., Гузычиева Дж. БАКТЕРИАЛЬНАЯ ДЕСТРУКЦИЯ ЛЁГКИХ: СОВРЕМЕННЫЕ АСПЕКТЫ ДИАГНОСТИКИ И ЛЕЧЕНИЯ	284
Халымов Х.Т., Розыев Д., Ровшенов Р., Гузычиева Дж. ВРОЖДЁННЫЙ ГИПЕРТРОФИЧЕСКИЙ ПИЛОРОСТЕНОЗ И ВРОЖДЁННАЯ КИШЕЧНАЯ НЕПРОХОДИМОСТЬ: КЛАССИФИКАЦИЯ И ПРИНЦИПЫ ЛЕЧЕНИЯ	287
Чапау А.Х. ДИФФЕРЕНЦИАЛЬНАЯ ДИАГНОСТИКА ВОСПАЛИТЕЛЬНЫХ ЗАБОЛЕВАНИЙ ЛЁГКИХ	290
Шихмурадова Г.А. БОЛЕЗнь ТАКАСУ (НЕСПЕЦИФИЧЕСКИЙ АОРТОАРТЕРИИТ)	293
АРХИТЕКТУРА	
Бондарева Н.И., Уфимцева М.А. ИСТОРИЧЕСКИЕ И СОВРЕМЕННЫЕ АСПЕКТЫ В ОБЛАСТИ ФОРМИРОВАНИЯ АРХИТЕКТУРЫ КОННОСПОРТИВНЫХ КОМПЛЕКСОВ	297
Джумадурдыев Т., Атаев Ы., Мырадов М. ДОРОЖНОЕ ПОКРЫТИЕ И МАТЕРИАЛЫ: ОСНОВЫ ДОРОЖНОГО СТРОИТЕЛЬСТВА	316
Джумадурдыев Т., Аннагельдиев М., Бекмурзаева М. ДОРОЖНО-СТРОИТЕЛЬНЫЕ ТЕХНОЛОГИИ И ОБОРУДОВАНИЕ: ИННОВАЦИИ И ЭФФЕКТИВНОСТЬ	319
Джумадурдыев Т., Мухиев С., Атаева Г. ВОЗДЕЙСТВИЕ ДОРОЖНОГО СТРОИТЕЛЬСТВА НА ОКРУЖАЮЩУЮ СРЕДУ	322
Джумадурдыев Т., Данатаров С., Губаева А. УПРАВЛЕНИЕ ДОРОЖНЫМ ДВИЖЕНИЕМ И ЭЛЕМЕНТЫ БЕЗОПАСНОСТИ: ОСНОВА ЭФФЕКТИВНОЙ ТРАНСПОРТНОЙ СИСТЕМЫ	325

СОЦИОЛОГИЧЕСКИЕ НАУКИ

- Басина Н.И.** 329
ПРОБЛЕМА БАЛАНСА РАБОТЫ И СЕМЬИ В КОНТЕКСТЕ НОВЫХ ФОРМ ЗАНЯТОСТИ
- Московских О.А., Кандраев А.И.** 339
ВЛИЯНИЕ СИСТЕМАТИЧЕСКОЙ ФИЗИЧЕСКОЙ АКТИВНОСТИ НА АКАДЕМИЧЕСКУЮ
УСПЕВАЕМОСТЬ И СОЦИАЛЬНУЮ АДАПТАЦИЮ СТУДЕНТОВ



**ФИЗИКО-МАТЕМАТИЧЕСКИЕ
НАУКИ**

УДК 519.813.3**Сергеева А.М.**

Доцент кафедры ВМ НИУ «МЭИ»,

г. Москва, РФ

ШАХМАТЫ И МАТЕМАТИКА**Аннотация**

В статье рассматривается развитие шахматных «мыслящих» машин от ранних механических мистификаций до современных программ, использующих поиск с отсечениями, оценочные функции и самообучение. Показано, почему полный перебор вариантов невозможен, какую роль сыграли идеи К. Шеннона и А. Тьюринга, как алгоритм альфа-бета отсечения и эвристические оценки привели к успеху Deep Blue, и как подходы обучения с подкреплением и нейронные сети (на примере AlphaZero) изменили понимание стратегии. Отмечается влияние сверхсильных движков на практику подготовки и анализ партий.

Ключевые слова:

шахматы, математика, искусственный интеллект, альфа-бета отсечение, оценочная функция, поиск по дереву, Deep Blue, AlphaZero, нейронные сети, обучение с подкреплением.

Sergeeva A.M

Associate Professor of the Department of Higher Mathematics

National Research University "Moscow

Power Engineering Institute", Russia

CHES AND MATHEMATICS

Annotation

The article explores the relationship between chess and mathematics through the evolution of ideas about “machine intelligence” in chess—from early mechanical illusions to modern computer algorithms. It outlines the scale of combinatorial complexity in chess, explains why brute-force search is impractical, and describes key mathematical approaches that made strong play possible, including game-tree search, evaluation functions, and pruning methods. The text also touches on landmark milestones in computer chess and highlights how the development of chess engines influenced both chess practice and broader approaches to decision-making in complex systems.

Keywords:

chess; mathematics; game theory; combinatorial complexity; search algorithms; evaluation function; alpha–beta pruning; artificial intelligence.

Впервые идея «шахматной машины» заморозила публику задолго до появления настоящих компьютеров. В конце XVIII века по Европе возили загадочный автомат — «Механического турка». Он сидел за доской, двигал фигуры и обыгрывал сильных соперников, создавая иллюзию мыслящей машины. Лишь позже выяснилось, что внутри сложного деревянного корпуса прятался живой шахматист. Но уже тогда стало понятно: сама мысль о том, что искусственный механизм может играть в шахматы не хуже человека, невероятно притягательна.

Спустя почти двести лет эта фантазия стала реальной научной задачей. Шахматы долгое время считались вершиной человеческого интеллекта — игрой, требующей стратегического мышления, интуиции и творчества. Но именно эти качества сделали шахматы идеальной лабораторией для математиков и программистов, стремящихся понять и воспроизвести мышление. История

создания шахматных программ — это, по сути, история о том, как математика постепенно училась справляться с невероятной сложностью, находя всё более изощрённые способы обойти фундаментальные ограничения вычислений.

Чтобы понять величие этого достижения, нужно осознать масштаб проблемы. Число возможных позиций на доске оценивается в 10^{43} — это больше, чем атомов в Солнечной системе. Число возможных партий и вовсе достигает 10^{120} , что получило название числа Шеннона [1.] Представьте компьютер, который анализирует один миллион позиций в секунду. Звучит впечатляюще? За год такой компьютер просмотрит примерно $3,1 \cdot 10^{13}$ позиций — микроскопическую долю от общего пространства возможностей. Разница составляет более ста порядков величины. Уже один этот факт ставит перед математикой фундаментальный вопрос: если полный перебор физически невозможен, то как вообще можно принимать разумные решения в такой игре?

Ответ на этот вопрос начали искать ещё в середине XX века. Алан Тьюринг [2] пытался разработать «бумажную» шахматную программу — он формализовал правила игры и стратегические принципы так, чтобы воображаемый компьютер мог пошагово вычислять ходы. Реальных машин нужной мощности ещё не существовало, и Тьюрингу приходилось вручную «играть роль» компьютера, следуя собственному алгоритму. Тем не менее сама идея была революционной: партия в шахматы стала рассматриваться как вычислительный процесс, а не просто как творческий поединок двух людей.

Параллельно с этим Клод Шеннон предложил математическую модель шахмат как задачи поиска в гигантском пространстве вариантов. Именно он оценил число возможных партий и сформулировал базовые подходы к программированию шахматного компьютера: перебор возможных ходов с ограниченной глубиной и оценка промежуточных позиций с помощью специальной функции. В этот момент шахматы окончательно превратились из «искусства гениев» в точную математическую задачу, пусть и чудовищно сложную.

Однако вскоре стало ясно, что одной только идеи перебора недостаточно. Эта комбинаторная сложность означала, что простой перебор всех вариантов невозможен даже теоретически. Пусть в каждой позиции у игрока в среднем 30 возможных ходов. Тогда за один ход это 30 вариантов, за два полухода — уже 900 вариантов, за четыре полухода — 810 тысяч вариантов, а за шесть полуходов — уже 729 миллионов. То есть если программа хочет просчитать позицию всего на три хода вперёд, ей нужно оценить сотни миллионов возможных ситуаций. Неудивительно, что без специальных методов отбора вариантов такая задача становится неподъёмной.

Первый серьёзный прорыв произошёл с развитием алгоритма альфа-бета отсечения. Эта техника, основанная на теории игр и математической логике, позволяла «срезать» целые ветви дерева возможных ходов, не рассматривая заведомо невыгодные варианты. Если представить, что вы ищете лучший маршрут в лабиринте и уже нашли путь длиной десять шагов, то нет смысла исследовать коридор, в котором до первого поворота уже одиннадцать шагов. Альфа-бета отсечение работает по схожему принципу. Когда программа анализирует ход, она всегда исходит из того, что противник будет действовать оптимально для себя. Если в процессе анализа какого-то варианта обнаруживается, что противник может форсировать результат хуже, чем уже найденный в другой ветви, вся эта ветвь немедленно отбрасывается.

В лучшем случае альфа-бета отсечение сокращало количество просматриваемых позиций примерно в квадратный корень раз от исходного числа. Если взять тот же пример с 30 возможными ходами и глубиной шесть полуходов, то наивный перебор даёт около 729 миллионов позиций, а при хорошем альфа-бета отсечении можно ограничиться примерно 27 тысячами позиций. Разница — более чем в 25 тысяч раз, и это уже вполне ощутимо.

Тем не менее даже такое сокращение не решало проблему полностью — глубокий анализ оставался невозможным, и становилось ясно, что одних

алгоритмов поиска недостаточно. Требовался способ научить машину оценивать позиции, не доводя расчёт до конца партии, то есть смоделировать не только «счёт», но и шахматную интуицию.

Именно на этом этапе программисты обратились к математическому моделированию того, что шахматисты называют интуицией. Стали создаваться оценочные функции — сложные математические формулы, которые принимали на вход позицию и выдавали одно число, отражающее, насколько она выгодна для белых или чёрных. Классический подход базировался на линейной комбинации различных факторов. Материальное преимущество было самым очевидным: пешка условно равна единице, конь или слон — трём, ладья — пяти, ферзь — девяти. Но этим дело не ограничивалось. Программа также учитывала контроль центра доски, безопасность короля, структуру пешек, подвижность фигур, развитие в дебюте и множество других характеристик.

Простой пример показывает, как это работает на практике. Допустим, у белых ферзь (9 очков), две ладьи (10), два слона (6), один конь (3) и шесть пешек (6) — суммарно 34 «материальных очка». У чёрных, скажем, ферзь (9), две ладьи (10), один слон (3), два коня (6) и пять пешек (5), всего 33 очка. Уже один этот простой расчёт показывает, что у белых формально преимущество в один балл, даже до учёта позиций фигур. В реальных движках к этому добавляются десятки и сотни поправок за активность, структуру пешек и другие факторы, но базовый принцип — суммирование взвешенных характеристик позиции — остаётся тем же.

Каждому из таких факторов присваивался числовой коэффициент важности, найденный либо экспертным путём через анализ партий гроссмейстеров, либо с помощью статистики. В результате позиция превращалась в точку в многомерном пространстве признаков, а задача поиска лучшего хода становилась задачей оптимизации. Так шахматная интуиция была переведена на язык линейной алгебры и теории оптимизации.

Первые работающие программы, построенные на этих принципах, играли на

уровне сильного любителя и часто становились объектами шуток со стороны гроссмейстеров. Однако по мере роста мощности компьютеров и совершенствования алгоритмов положение постепенно менялось. В 1980-е годы появились специализированные шахматные компьютеры и программы, которые начали участвовать в серьёзных турнирах. Машины вроде Deep Thought уже могли обыгрывать сильных мастеров и даже добиваться отдельных побед над гроссмейстерами, хотя на длинной дистанции человек всё ещё имел перевес. Постепенно стало очевидно, что вопрос уже не в том, сможет ли машина когда-нибудь обыграть чемпиона мира, а в том, когда именно это случится.

К 1990-м годам программы типа Deep Blue использовали уже невероятно изощрённые эвристики, включающие сотни различных параметров и специальные правила для разных типов позиций. Deep Blue могла анализировать порядка сотен миллионов позиций в секунду. Если взять, например, 200 миллионов позиций в секунду и пусть программа думает над ходом всего две минуты, то это 24 миллиарда позиций. Ни один человек физически не способен просмотреть такой объём вариантов даже за всю жизнь не то, что за одну партию.

В 1997 году Deep Blue победила чемпиона мира Гарри Каспарова [3] в матче из шести партий — это стало триумфом традиционного подхода, сочетавшего грубую вычислительную силу с тщательно настроенными математическими моделями, построенными на человеческом понимании игры. Особенно показательно сопоставление двух матчей Каспарова с машиной. В 1996 году человек ещё удерживал перевес, выиграв у предыдущей версии программы. В 1997-м обновлённая Deep Blue, подготовленная командой инженеров и аналитиков, уже была достаточно сильна, чтобы в равном матче одолеть чемпиона мира. Для многих это стало психологическим переломом: впервые в официальном матче классического контроля времени машина доказала своё преимущество над сильнейшим шахматистом планеты.

Не менее важен и человеческий контекст. Каспаров и другие гроссмейстеры

говорили о необычном чувстве игры против соперника, который не устаёт, не нервничает и не «ломается» под давлением, а при этом способен находить ресурсы в, казалось бы, безнадежных позициях. Некоторые странные решения машины казались гениальными и пугали своей «нечеловечностью», другие, наоборот, выглядели продуктом алгоритмического сбоя. Эта смесь технического совершенства и непрозрачности стала ключевой темой для последующих дискуссий о роли компьютеров в шахматах.

Постепенно становилось понятно, что вопрос «машина против человека» — слишком узкий. Показательно, что именно после матча с Deep Blue Каспаров предложил новый формат — так называемые advanced chess или центавр-шахматы. В них за доску садится не человек и не машина, а команда: человек, который принимает финальные решения, и компьютер, выступающий в роли советника. В таких соревнованиях иногда побеждали вовсе не супергроссмейстеры и не самые мощные машины, а «средние» игроки, лучше организовавшие взаимодействие с программами. Это неожиданное наблюдение подсказало важную мысль: дело не только в чистой силе алгоритма, но и в архитектуре системы «человек + компьютер», в распределении задач между интуицией и вычислением.

Один и тот же движок в руках разных пользователей даёт разную силу — многое зависит от того, как именно человек формулирует вопросы, ограничивает варианты и интерпретирует полученные оценки. Современные лекторы и практикующие гроссмейстеры подчёркивают, что главный навык сильного шахматиста XXI века — не умение считать варианты быстрее машины, а способность использовать её результаты правильно: критически, творчески и с пониманием ограничений алгоритма.

Но развитие шло дальше, и настоящая революция началась в 2010-х годах с применением методов машинного обучения. Вместо того чтобы вручную программировать оценочные функции, математики обратились к другой идее: пусть компьютер сам найдёт паттерны в миллионах сыгранных партий. Программы

вроде Stockfish начали использовать автоматическую настройку параметров через методы стохастической оптимизации. Суть подхода заключалась в том, что программа играла против себя тысячи и тысячи партий, постепенно корректируя коэффициенты в своей оценочной функции.

Можно представить себе упрощённую картину: у нас есть 100 разных наборов параметров оценочной функции. Они «играют» между собой мини-турнир из нескольких сотен партий. По итогам турнира 20 лучших наборов мы оставляем, а остальные 80 отбрасываем. Затем на основе этих 20 создаём новые варианты, слегка изменяя их числовые значения, и повторяем процесс. Даже такая грубая схема показывает, как шаг за шагом можно улучшать качество игры без явного вмешательства человека.

В основе таких подходов лежат те же методы градиентного спуска, которые используются во многих задачах современного искусственного интеллекта. Можно снова сделать простой мысленный эксперимент: вы ищете самую низкую точку в гористой местности в густом тумане, но на каждом шаге можете нащупать, в какую сторону склон идёт чуть ниже. Если на каждом шаге вы делаете маленький шаг в сторону понижения, то через много шагов в среднем окажетесь где-то внизу. Так и программа после каждой партии немного сдвигает свои внутренние настройки в сторону, где результаты стали лучше, и со временем выходит на очень сильную конфигурацию.

Эти подходы позволили создать программы, которые играли сильнее, чем Deep Blue, на обычных домашних компьютерах, без специального оборудования. Казалось, что классический путь доведён до совершенства. Но в 2017 году случился качественный скачок: компания DeepMind представила программу AlphaZero. То, что произошло дальше, изменило понимание не только шахмат, но и возможностей искусственного интеллекта в целом.

AlphaZero [4] за несколько часов самообучения, начав вообще без каких-либо знаний о шахматах и играя только против себя, достигла уровня, позволившего ей

разгромить сильнейшую классическую программу того времени. Впервые по-настоящему серьёзная система отказалась от накопленного человеческого шахматного опыта и опиралась только на правила игры и чистую математику.

Математическая основа AlphaZero радикально отличалась от всех предыдущих подходов. В её сердце лежали нейронные сети — структуры, вдохновлённые работой человеческого мозга. Вместо того чтобы оценивать позицию по заранее заданным правилам вроде «пешка стоит один балл» или «контроль центра важен», нейросеть обучалась распознавать сложные паттерны напрямую из позиций. Она воспринимала шахматную доску как многомерный массив чисел, где каждое число описывало присутствие определённой фигуры в определённой клетке, право рокировки, возможность взятия на проходе и другие аспекты позиции. Затем через последовательность сложных матричных операций этот массив преобразовывался в два выхода: оценку вероятности победы и распределение вероятностей по возможным ходам.

Каждая из этих операций управлялась миллионами настраиваемых коэффициентов внутри нейронной сети. В начале обучения эти коэффициенты были случайными, и AlphaZero играла как полный новичок, делая абсурдные ходы. Но после каждой партии применялся метод обратного распространения ошибки — применение дифференциального исчисления к гигантской композиции функций. Очень грубо можно сказать, что если сеть проигрывает партию, то «штраф» распределяется по всем внутренним коэффициентам так, чтобы в следующий раз вероятность сделать те же ошибки уменьшилась. Если сеть сыграла миллион партий — а для компьютера это вполне реалистично — то она успевает многократно подстроить свои параметры под реальные результаты.

Ключевым элементом здесь было обучение с подкреплением — формализация обучения через пробы и ошибки. Вместо того чтобы изучать партии людей и подражать им, AlphaZero играла миллионы партий против самой себя, постепенно открывая принципы сильной игры через чистый математический

анализ правил. В процессе AlphaZero переоткрыла многие идеи, которые людям потребовались столетия, чтобы понять: важность контроля центра, принципы развития фигур в дебюте, концепции слабых и сильных полей. Но она также продемонстрировала множество принципиально новых идей, жертвуя материалами, которые сначала казались нелогичными даже сильнейшим гроссмейстерам. Именно эти «нечеловеческие» жертвы и манёвры произвели сильное впечатление на шахматный мир: стало видно, что нейросетевой подход способен выйти за рамки устоявшихся представлений о том, как «должен» мыслить сильный игрок.

Сравнение подходов показывает фундаментальный сдвиг в математическом мышлении. Классические программы воплощали дедуктивный подход: люди формулировали принципы игры, переводили их в математические формулы, и компьютер применял эти формулы с огромной скоростью. AlphaZero представляла индуктивный подход: компьютер наблюдал результаты миллионов экспериментов и извлекал закономерности, используя статистические методы и оптимизацию. Это различие между явным знанием, которое можно записать в виде правил, и неявным знанием, воплощённым в структуре обученной нейронной сети. Фактически шахматы стали полигоном, на котором столкнулись две философии математики — и именно это столкновение привело к появлению новых методов, востребованных далеко за пределами доски.

Естественно, все эти изменения сказались и на самой профессии шахматиста. Появление сверхсильных движков радикально изменило повседневную практику. Сегодня подготовка к турниру почти всегда включает работу с программами: гроссмейстеры просматривают партии соперников, ищут типичные структуры, проверяют дебютные идеи с помощью движка. Компьютер помогает быстро отсеять некорректные варианты и сфокусироваться на действительно важных позициях. Особенно сильно изменился дебют: варианты, которые когда-то считались сомнительными или приводящими к «устойчивому равенству», неожиданно

получили вторую жизнь после компьютерного анализа. Движки показывают ресурсы в самых, казалось бы, безнадежных схемах, и на основе этого рождаются новые модные линии.

Изменилась и сама эстетика шахмат. Стало гораздо больше жертв качества, пешек и даже фигур ради долгосрочной инициативы, глубоких стратегических компенсаций и доминирования фигур. То, что раньше считалось слишком рискованным или «непрактичным для человека», после многочисленных компьютерных примеров стало частью нормального арсенала гроссмейстеров. Лекторы, обсуждая взаимодействие человека и компьютера, любят приводить партии, в которых сначала человеческий мозг отвергает ход как безумный, но затем, следуя логике движка, учится видеть за ним стройную стратегическую идею. Таким образом, машины не только решают задачи за людей, но и расширяют человеческое представление о возможном.

У этой новой реальности есть и тёмная сторона. В эпоху онлайн-шахмат резко обострилась проблема читерства — использования движков во время партии. Это не только этический, но и математический вызов: требуется строить статистические модели, которые по качеству ходов, темпу игры и другим признакам отличают честную партию от партий с подсказками программы. В простейшем виде это тоже можно представить как подсчёт: если игрок, условно, в 95 из 100 ходов совпадает с первым предложением сильнейшего движка и тратит на решение типичных трудных задач по несколько секунд там, где даже гроссмейстеру нужно по минуте, это статистически подозрительно. Здесь те же методы машинного обучения и статистики, которые усиливали шахматных движков, теперь используются для борьбы с их злоупотреблением. Так шахматная компьютеризация породила целый пласт задач на стыке математики, кибербезопасности и спортивного арбитража.

По мере того, как машины становились сильнее, драматургия истории менялась. Сначала сюжет был прост: человек пытается доказать своё превосходство над машиной и отстаивает «честь человечества». Затем стало ясно,

что в чисто формальной игре с жёсткими правилами и конечным числом вариантов машины неизбежно обгонят нас. Но парадокс в том, что каждая такая машина — от первых программ Тьюринга до AlphaZero — является продуктом человеческой мысли, математической изобретательности и инженерного труда. Поэтому фокус постепенно сместился с вопроса «кто сильнее?» на вопросы «чему мы можем научиться у этих алгоритмов?» и «как правильно организовать сотрудничество человека и машины?»

В шахматах это проявилось и в форматах центавр-шахмат, и в современной тренировочной практике, где движок выступает уже не в роли авторитарного судьи, а в роли мощного, но ограниченного инструмента. На первый план выходит умение задавать машине правильные вопросы и интерпретировать её ответы. Аналогичные вопросы возникают и в других областях — от медицины и биологии до управления сложными техническими системами. Там тоже приходится искать баланс между человеческой интуицией и машинным расчётом, между доверием к алгоритмам и критическим осмыслением их выводов.

В конечном счёте, развитие шахматных программ оказалось не просто технологическим достижением, но и глубоким математическим исследованием природы сложности и интеллекта. Оно показало, как разные области — комбинаторика, теория игр, линейная алгебра, оптимизация, теория вероятностей, статистическое обучение, дифференциальное исчисление — могут объединяться для решения задач невообразимой сложности. Путь от первых примитивных программ 1950-х до AlphaZero отражает эволюцию самой математики в эпоху компьютеров: от точных алгоритмов к статистическим методам, от явных правил к обучаемым моделям, от человеческих эвристик к паттернам, открытым машинами.

Шахматы стали доказательством фундаментального принципа: некоторые проблемы лучше решать не прямым вычислением или логическим выводом, а обучением распознаванию закономерностей через опыт. Это понимание уже распространяется далеко за пределы игр. Те же математические методы, которые

позволили AlphaZero освоить шахматы, теперь применяются для предсказания структуры белков в биологии, оптимизации энергосетей, автоматизации научных открытий, создания новых материалов и решения сложных дифференциальных уравнений, описывающих физические процессы.

Сегодня, когда программы играют в шахматы на сверхчеловеческом уровне, математики и программисты продолжают изучать их, пытаясь понять, какие именно паттерны они научились распознавать и почему определённые архитектуры нейронных сетей работают лучше других. В этом смысле шахматные алгоритмы превратились из инструмента игры в объект исследования — окно в понимание того, как сложные системы могут обучаться решать задачи, находить закономерности в хаосе комбинаторной сложности и развивать нечто похожее на интуицию через чистую математическую оптимизацию. История компьютерных шахмат — это история о том, как математика научилась превращать невозможное в возможное, находя новые пути там, где прямой расчёт бессилён.

Список использованной литературы:

1. Shannon C. E. Programming a Computer for Playing Chess // Philosophical Magazine. 1950. Vol. 41. P. 256–275.
2. Turing A. M. Digital Computers Applied to Games // Faster than Thought / ed. B. V. Bowden. London: Pitman, 1953. P. 286–310.
3. Campbell M., Hoane A. J., Hsu F. Deep Blue // Artificial Intelligence. 2002. Vol. 134(1–2). P. 57–83.
4. Silver D. et al. A General Reinforcement Learning Algorithm that Masters Chess, Shogi, and Go through Self-Play // Science. 2018. Vol. 362(6419). P. 1140–1144.

© Сергеева А.М., 2025



ТЕХНИЧЕСКИЕ НАУКИ

УДК 62**Парамонов К.А.**, студент

ВУНЦ ВВС «ВВА» им. Н.Е. Жуковского и Ю.А. Гагарина

г. Воронеж, РФ

Научный руководитель: Трофимов Л.М., доцент

ВУНЦ ВВС «ВВА» им. Н.Е. Жуковского и Ю.А. Гагарина

г. Воронеж, РФ

РЕМОНТ СОТОВЫХ КОНСТРУКЦИЙ МЕТОДОМ ВАКУУМНОГО ФОРМОВАНИЯ**Аннотация**

Приведены результаты анализа неисправностей и разработки технологических операций ремонта элементов сотовых конструкций воздушных судов.

Ключевые слова:

сотовые конструкции, технология производства,
метод вакуумного формования.

Введение

В конструкциях планера самолетов широко применяются клеевые конструкции с сотовым заполнением. Такие конструкции используются: для восприятия и передачи распределённых нагрузок — элементы конструкции фюзеляжа, крыла, оперения, обтекателей антенн, воздухозаборников; для специальных функций — звукоизоляционные, демпфирующие, теплозащитные, радиопрозрачные, аэродинамические (гладкость обшивки), декоративные и др.

Сотовые конструкции – это многослойные конструкции [1], состоящие из двух обшивок — несущих слоёв, соединённых сотовым наполнителем и окантованных по периметру элементами каркаса. Название «сотовый» наполнитель получил за наиболее распространённую шестигранную структуру, сходную с пчелиными.

Сотовые конструкции и их роль в авиации

Сотовые конструкции классифицируются по разным признакам - по форме, по материалу, по технологии производства или по применению:

- по форме сот в плане — параллелограммные (в том числе прямоугольные), трапецевидные, круглые;

- по толщине — постоянной толщины и переменной;

- по структуре поперечного сечения — симметричного строения и несимметричного;

- по кривизне поверхности — плоские, пологие криволинейные панели, оболочки и др.;

- по материалу несущих слоёв — металлические, неметаллические, композиционные, комбинированные;

- по форме ячеек сотового заполнителя — четырёхгранные, шестигранные, шахматные, специальные гибкие формы;

- по типу соединения обшивок с сотовым заполнителем — клееные, паяные, сварные

Технология производства сотовых конструкций включает несколько этапов:

- формирование ячеек — путём растягивания, фальцовки, контактного формования или аддитивного производства создаётся сотовый сердечник;

- склеивание слоёв — с помощью термореактивных клеев или сварки сердечник соединяется с обшивкой;

- прессование и термообработка — для придания панелям окончательной формы и прочности.

Современные технологии, такие как 3D-печать, позволяют создавать сложные сотовые структуры с минимальными отходами.

Анализ неисправностей показывает, что дефекты сотовых конструкций возникают не только в ходе эксплуатации, но также в процессе изготовления. Все эти проблемы могут влиять на прочность конструкций, ее герметичность и безопасность эксплуатации.

Основные причины дефектов:

- производственные дефекты. Например, нарушение сплошности соединений слоёв между собой, непроклеи из-за неправильного нанесения клеевого слоя;
- эксплуатационные дефекты. Механические повреждения (вмятины, пробоины, усталостные трещины), отслоение обшивки из-за ударных нагрузок, вибрации, температурных циклов;
- влагопоглощение. Проникновение влаги через повреждение обшивки или торцы панелей, что приводит к резкому увеличению массы, коррозии или гниению, снижению прочности клеевых соединений.

Анализ повреждения сот

Результаты анализа повреждений сотовых конструкций показали, что из числа выявленных дефектов примерно 25 % превышают допуски на ремонт. Устранением таких дефектов ремонтом или заменой поврежденных деталей занимаются специалисты авиаремонтного завода, что ведет к простоя воздушных судов. Следовательно, необходимо разрабатывать технологии восстановления сотовых конструкций с использованием сил и средств на аэродромах. При разработке технологических мероприятий следует опираться на клеевые технологии, которые используются при изготовлении сотовых конструкций. Широкое применение при производстве сотовых изделий нашел метод вакуумного приклеивания (вакуумного формования) [2].

Метод вакуумного формования

Таким образом, ремонт сотовых конструкций методом вакуумного формования — метод восстановления повреждений многослойных конструкций с использованием вакуума для создания прижимной силы в зоне ремонта. Данный метод подходит для ремонта небольших повреждений (например, сквозных отверстий в обшивках) и больших площадных повреждений.

Преимущества:

удаление пузырьков воздуха из склеиваемых слоёв и толщи клея, что

положительно влияет на прочностные свойства изделия;

возможность ремонтировать конструкцию, не снимая её с агрегата.

Технологический процесс ремонта включает несколько этапов:

Подготовка детали к ремонту: определение зоны повреждения, границы повреждения, толщины обшивки и типа заполнителя в зоне ремонта.

Установка ремонтной детали (заплат) в место склеивания. Это может быть сотовый наполнитель, препрег или самодельная заплатка из волокон и связующего.

Накрывание места склеивания вакуумным мешком. Вакуумный мешок создаёт прижимное усилие: при откачивании воздуха давление под мешком ниже, чем снаружи, и на внешнюю поверхность мешка действует прижимное усилие, равное разности давлений внутри и снаружи. Чем выше вакуум, тем сильнее прижимаются ремонтные слои к детали.

Нагрев готовой сборки при сохранении вакуума до желаемой температуры для отверждения. Это можно добиться с помощью нагревательного мата или поместив изделие в духовку с хорошей циркуляцией воздуха.

Для обеспечения качественного ремонта необходимо выполнить комплекс подготовительных работ: определить зону повреждения, толщину обшивки, её состав и тип заполнителя в зоне ремонта, произвести разметку ремонтируемой зоны агрегата, которая ограничивается плавными линиями с минимальным радиусом кривизны 10 мм. подобрать соответствующие методы работы, оборудование, оснастку, материалы;

Установка заплат на ремонтируемую зону может быть выполнена по двум схемам: приклеивание заранее изготовленных заплат и формование заплат из слоев препрега в специально вырезанном в обшивке углублении с частичной заменой (при необходимости) заполнителя. Вторая схема является более предпочтительной, так как позволяет восстанавливать до 91% исходной прочности.

Для ремонта используют пастообразные, плёночные клеи и препреги,

отверждающиеся при 20–170°C. Выбор материала зависит от того, из каких марок материалов была изготовлена ремонтируемая конструкция, и от температурных условий эксплуатации конструкции.

Важно: все материалы, применяемые для ремонта, подлежат контролю при поступлении в производство и после истечения гарантийного срока хранения.

Для ремонта методом вакуумного приклеивания используют специализированное оборудование.

Например:

Портативное устройство для горячего склеивания — создаёт вакуум, нагревает зону ремонта и контролирует температуру.

Автоклав с регулируемой температурой и дополнительным избыточным давлением — для более сложного ремонта.

Общей технологической операцией, предшествующей любому виду ремонта, является удаление влаги из сотовых конструкций

Влага накапливается в местах агрегата, где имеются механические повреждения, а также в местах агрегата вблизи узлов навески и стыках нервюр с лонжером. После проведения контроля на наличие влаги в агрегате, в зонах, где она была обнаружена, а также в зонах механических повреждений и отслоений выполняется комплекс работ по удалению влаги. Технологические приемы и оснащение незначительно отличаются друг от друга независимо от того, в какой зоне производится удаление влаги (обшивка - сотовый наполнитель; каркас - сотовый наполнитель). При удалении влаги из зоны «каркас - сотовый наполнитель» вскрываются технологические отверстия в деталях каркаса, а при наличии анкерных или колпачковых анкерных гаек в каркасе через их отверстия протыкается или просверливается вспенивающаяся клеевая композиция на глубину в сотах не более 10 мм (диаметр отверстия составляет 2-2,5 мм). При удалении влаги из зоны «обшивка - сотовый наполнитель» рассверливаются отверстия диаметром 3,6 - 3,8 мм в шахматном порядке с шагом 60 мм. На технологические

отверстия и в анкерные гайки устанавливаются штуцеры (рис.4) для подключения к вакуумной системе. Штуцеры на агрегате закрепляются с помощью герметика (ВИКСИНТ У-2-28, ВГО-1 и т.п.) или резиновых уплотнительных колец. Штуцеры могут быть изготовлены из прозрачных материалов для визуального наблюдения за процессом удаления влаги.

Агрегат помещается в дренажные слоя из ткани, и собирается вакуумный мешок (рисунок.1). Собранный технологический пакет помещается в термокамеру или устанавливается снизу система нагрева. Создается под мешком, в дефектной зоне, разрежение 0,03МПа (0,3 кгс/см) и поднимается температура в зоне ремонта до $(90\pm 5)^\circ\text{C}$ со скоростью 2 градуса в минуту. Выдерживается агрегат под разряжением и нагревом в течение 6...8 часов, сняв вакуум, охлаждается агрегат до 40°C . Повторно проверяется агрегат на наличие влаги. При повторном обнаружении влаги выпаривание влаги повторяется, а при ее отсутствии можно приступить к ремонту агрегата.

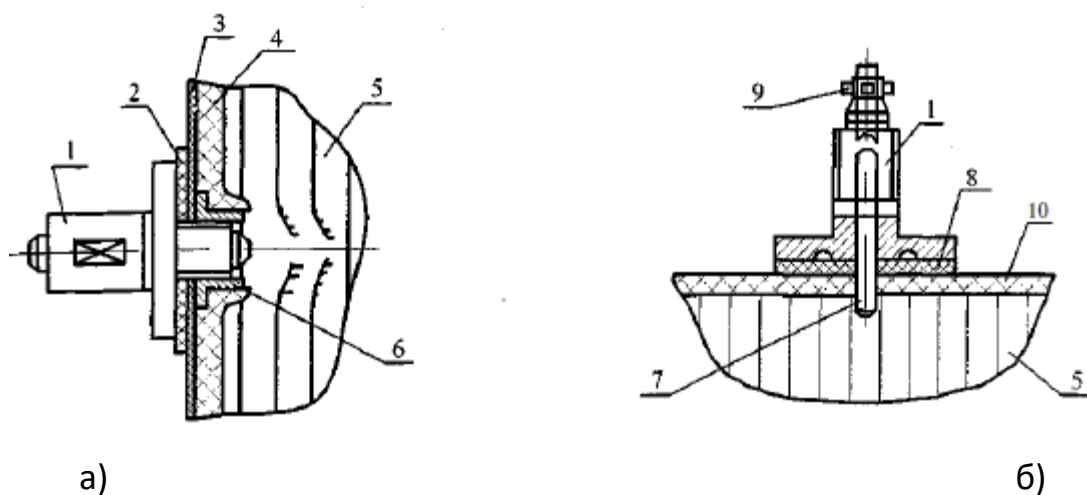


Рисунок 1 – Установка штуцеров в детали каркаса и обшивку для удаления влаги:

а) в каркас агрегата; б) в обшивку

1 - штуцер для удаления влаги; 2 - резиновая прокладка; 3- стенка лонжерона;
4 - вспенивающаяся композиция; 5 - сотовый наполнитель; 6 - анкерная гайка; 7 -
ось; 8 - герметик; 9 - гайка; 10 - обшивка с отверстием

Устранение отслоения обшивки от сотового заполнителя на агрегатах, не испытывающих акустических и вибрационных нагрузок и не имеющих специального назначения, устраняется зашприцовкой клея в дефект и установкой заглушек из алюминиевого сплава (если обшивка из стеклопластика) или из титана (рисунок 2). Отверстия под зашприцовку клея и установку заглушек сверлятся в шахматном порядке с шагом 20 мм, если дефект шире 40 мм. Глубина сверления 3-5 мм. После сверления отверстий удаляется из зоны обработки пыль и стружка пылесосом.

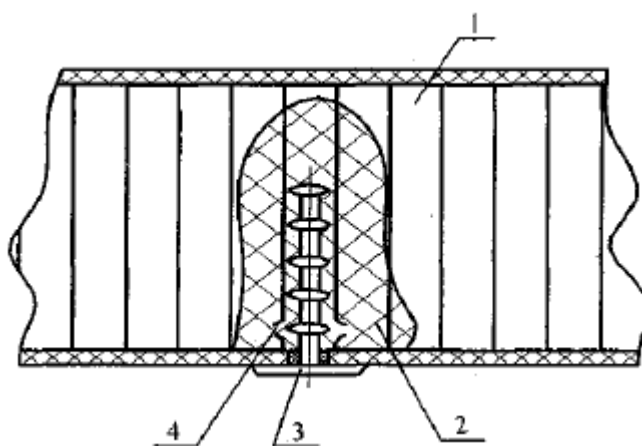


Рисунок 2 – Ремонт отслоений с установкой заглушек типа "Винт"

1- ремонтируемый агрегат; 2 - клей, зашприцованный в зону ремонта;

3 - заглушки; 4 - отверстие в стенке сот для затекания клея

При ремонте агрегатов, находящихся в зоне возможного попадания на них нагретых газов от двигателя, зашприцовка производится с использованием клеев, имеющих повышенную теплостойкость.

Заглушки в условиях стоянки самолета можно устанавливать только на нижние поверхности, т.к. их установка проводится одновременно с зашприцевкой клея в дефект. При необходимости установки заглушек на верхних поверхностях агрегата он должен быть демонтирован с самолета. Для обеспечения равномерного и полного распределения клея по всей поверхности дефекта между обшивкой и сотовым заполнителем, выполняется дренажирование стенок сотового

заполнителя специальным приспособлением (рисунок 3). Отверстия в стенках сот должны иметь круглую форму и располагаться на расстоянии 0,5 ...1,5 мм от просверленной обшивки

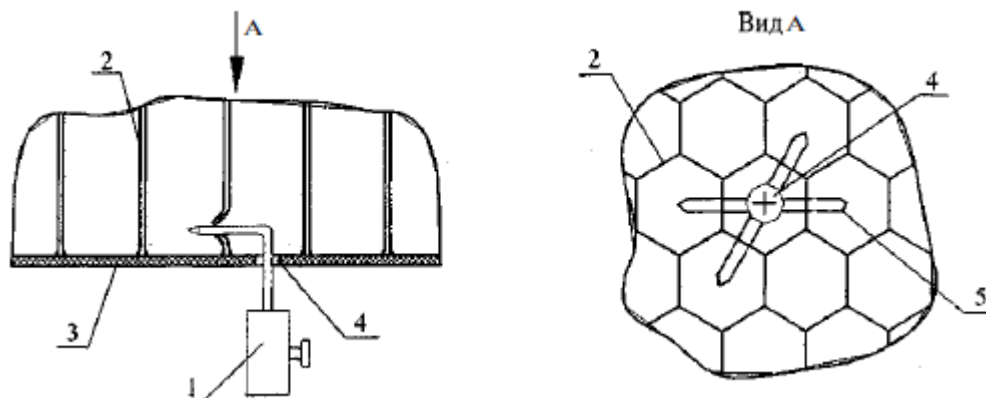


Рисунок 3 – Схема дренажа сотового заполнителя перед зашприцовкой клея
1 - приспособление для дренажирования; 2 - сотовый заполнитель; 3 - обшивка ремонтируемого агрегата; 4 - отверстие; 5 - дренажные каналы в сотовом заполнителе

Подготавливается заглушка к установке в агрегат (укорачивается, обезжиривается), и производится зашприцовка клея в отверстие в агрегате. Для ремонта в основном применяются пастообразные клеи типа ВК-9, ВК-27 [3]. Они обладают высокой вязкостью, и для нагнетания их в агрегат должны применяться специальные шприцы. Наибольшее применение нашел шприц с винтовым штоком, обеспечивающий нагнетание холодных пастообразных клеев. Он заполняется свежеприготовленным клеем, затем наконечник шприца вводится в отверстие дефекта и клей выдавливается поворотом рукоятки. Зашприцовка клея прекращается при резком возрастании давления (усилия) шприцевания или при появлении клея из соседних отверстий. После окончания работы шприц должен быть обязательно промыт от остатков клея.

Заключение

Таким образом, проанализировав и углубившись в сотовые конструкции, мы

узнали, что соты играют очень важную роль в авиации, но как и все материалы они тоже получают повреждения. Тогда и создается необходимость в совершенствовании ремонта сотовых конструкций, так как имеет большой смысл для облегчения работы, сокращения времени и не мало важным фактором – это улучшения качества ремонта для обеспечения дальнейших вылетов

Список использованной литературы:

1. Васильев А.С., Волобуев Р.Н., Трофимов Л.М. Войсковой ремонт сотовых конструкций // Перспективы развития летательных аппаратов и силовых установок: теория, конструкция, эксплуатация / Сборник научных статей по материалам XII Международной научно-практической конференции в рамках IV всероссийского форума с международным участием «Академические Жуковские чтения» 20–22 ноября 2024 г. – Воронеж: ВУНЦ ВВС «ВВА», 2024. – С. 597-600
2. Ривин Г.Л. Ремонт конструкций из полимерных композиционных материалов летательных аппаратов: Учебное пособие. - Ульяновск: УлГТУ, 2000. - 75с.
3. Петрова А.П., Малышева Г.В. Клеи, клеевые связующие и клеевые препреги: учебное пособие / Под общ. ред. Е.Н. Каблова. М.: ВИАМ, 2019. 472 с.

© Парамонов К.А., 2025

УДК 697.9**Черников Н.А.**

Магистрант 1-го года обучения

ФГБОУ ВО «СПбГАСУ»

**ОГРАНИЧЕНИЕ ЗНАЧЕНИЯ МИНИМАЛЬНОГО РАСХОДА ВОЗДУХА
ИЗ УСЛОВИЯ КОРРЕКТНОЙ РАБОТЫ РЕГУЛИРОВАНИЯ СВИКВ****Аннотация**

Актуальность применения систем вентиляции и кондиционирования воздуха (СВиКВ) с переменным расходом обусловлена выполнением требований по энергосбережению. Ограничение значения минимального расхода воздуха из условия корректной работы регулирования СВиКВ отсутствует в литературе. Исследование вентиляционных процессов возможно с использованием математического моделирования.

Ключевые слова:

СВиКВ с переменным расходом, параметры микроклимата, энергосбережение.

Введение. В настоящее время в строительстве и эксплуатации зданий остаются актуальными задачи энергосбережения и повышения энергоэффективности инженерных систем. Данная тенденция обусловлена ужесточением нормативных требований. Одной из значимых статей расхода тепловой энергии является её расход на нужды вентиляции и кондиционирования воздуха. Одним из способов её снижения является применение на этапах проектирования и эксплуатации систем с переменным расходом воздуха [1], которые позволяют регулировать производительность вентиляционного оборудования в зависимости от текущей нагрузки на помещение, что приводит к значительной экономии энергии на обработку воздуха и его транспортировку. Фундаментом такой адаптивности

является система сбора первичной информации, основанная на разнообразных датчиках. Эти устройства выполняют функцию измерительных преобразователей, формируя обратную связь в системе регулирования. Таким образом, точность, надежность и быстродействие сенсорной подсистемы напрямую определяют эффективность работы всей системы в целом.

Наиболее распространённым способом регулирования таких систем является уменьшение значения расхода воздуха пропорционально уменьшению значений параметров микроклимата, измеренных датчиками систем автоматизации, установленными в вытяжном канале, относительно нормируемых величин. Такая установка является одним из самых практичных вариантов для их расположения, однако накладывает неудобства при их использовании – значения величин, измеренных такими датчиками, отличаются от значений величин параметров микроклимата в самой обслуживаемой зоне. И для использования их необходимо пересчитывать, используя коэффициент воздухообмена. Для общественных зданий наиболее показательными являются такие показатели микроклимата, как: температура, относительная влажность воздуха и концентрация углекислого газа, поскольку основным источником загрязнений здесь является человек.

Одной из проблем применения таких систем можно выделить неизвестное в процессе наладки систем на санитарно-гигиенический эффект значение минимального расхода воздуха при условиях, отличных от проектных. Ограничение на величину минимального расхода могут накладывать как вентиляторы систем, имеющие минимальный расход, после уменьшения которого они «начинают перемешивать воздух в вентиляционной установке», в случае работы таких на одно конкретное помещение, так и элементы систем воздухораспределения, где уменьшение расхода может привести к отрыву настилающийся струи от конструкций чистового потолка и в конечном итоге привести к нарушению требований, предъявляемым к параметрам микроклимата помещения.

В существующих исследованиях чаще всего проводится анализ величины

расхода воздуха лишь с точки зрения обеспечения комфорта и безопасности пребывания людей в помещении, а не возможности корректной работы регулируемых систем вентиляции или кондиционирования воздуха. На данный момент времени в научной литературе значение величины минимального воздухообмена для общих случаев отсутствует, и такое значение приводится только лишь в технических рекомендациях для города Москва [2], и только лишь для систем вентиляции жилых квартир и составляет 25 % от расчётного. Обоснование данного значения не приводится.

В дальнейшем предлагается определить зависимость отношения минимального расхода воздуха к расчётному при различных комбинациях габаритов помещений и схем воздухораспределения, при которых нахождение параметров микроклимата в обслуживаемой зоне через пересчёт параметров в удаляемом воздухе с помощью коэффициентов воздухообмена и их поддержание при автоматическом управлении систем согласно [3] для температуры ± 2 °С, для влажности ± 7 % становится невозможным. Определение именно безразмерной величины отношения обусловлено дальнейшей возможностью её применения в других инженерных задачах как коэффициент для нахождения минимальной величины расхода от известного расчётного расхода.

Метод исследования. Использование математического моделирования для расчёта вентиляционных процессов в общественных зданиях является эффективным инструментом, позволяющим быстро оценить различные сценарии функционирования вентиляционных систем, варьируя условия задачи, получать точные и надёжные результаты, сопоставимые с результатами натуральных экспериментов. Это утверждение основано на обширных исследованиях [4], в которых подробно описаны научные основы математических моделей, используемых для оценки воздушного режима в зданиях общественного назначения.

Заключение. В связи с отсутствием на данный момент в литературе

ограничений по минимальному расходу необходимо провести математическое моделирование вентиляционных процессов с целью нахождения минимального расхода воздуха из условия корректной работы регулирования СВиКВ с переменным расходом.

Список использованной литературы:

1. ANSI/ASHRAE Standard 62.1-2022 Ventilation and Acceptable Indoor Air Quality / American Society of Heating Refrigerating and Air Conditioning Engineers. - 2022
2. ТР АВОК-4-2004 ТЕХНИЧЕСКИЕ РЕКОМЕНДАЦИИ по организации воздухообмена в квартирах многоэтажного жилого дома / Москва: 2004
3. ГОСТ 34060-2017 Инженерные сети зданий и сооружений внутренние ИСПЫТАНИЕ И НАЛАДКА СИСТЕМ ВЕНТИЛЯЦИИ И КОНДИЦИОНИРОВАНИЯ ВОЗДУХА Правила проведения и контроль выполнения работ– М.: Стандартинформ, 2017.
4. Денисихина, Д.М. НАУЧНЫЕ ОСНОВЫ МАТЕМАТИЧЕСКОГО МОДЕЛИРОВАНИЯ ВОЗДУХООБМЕНА И ВОЗДУХОРАСПРЕДЕЛЕНИЯ В ОБЩЕСТВЕННЫХ ЗДАНИЯХ: специальность 2.1.3. «Теплоснабжение, вентиляция, кондиционирование воздуха, газоснабжение и освещение»: Диссертация на соискание доктора технических наук / Денисихина, Д. М.; СПбГАСУ. — Санкт-Петербург, 2025. — 389 с.

©Черников Н.А., 2025



ЭКОНОМИЧЕСКИЕ НАУКИ

УДК 33**Абдылова Д.А.**

преподаватель

Туркменский государственный
архитектурно-строительный институт,
г. Ашхабад, Туркменистан

Аманаков А.Х.

студент

Туркменский государственный
архитектурно-строительный институт,
г. Ашхабад, Туркменистан

Нурмырадова Дж.

студент

Туркменский государственный
архитектурно-строительный институт,
г. Ашхабад, Туркменистан

Нурыева Э.

студент

Туркменский государственный
архитектурно-строительный институт,
г. Ашхабад, Туркменистан

ПЛАТФОРМЕННАЯ ЭКОНОМИКА: ЦИФРОВЫЕ МОНОПОЛИИ И БУДУЩЕЕ ТРУДА**Аннотация**

Статья посвящена анализу платформенной экономики, её влиянию на формирование цифровых монополий и трансформацию трудовых отношений. Рассматриваются основные механизмы функционирования платформ, их

экономическая мощь, роль данных и алгоритмов, а также последствия для рынка труда, социальной сферы и глобальной экономики. Особое внимание уделяется перспективам регулирования цифровых монополий и адаптации работников к новой экономической реальности.

Ключевые слова:

платформенная экономика, цифровые монополии, трудовая трансформация, алгоритмическое управление, цифровые платформы, данные, экономика совместного потребления, инновации, социальные риски.

Мир В последние два десятилетия платформенная экономика стала ключевым драйвером глобальных экономических изменений. Цифровые платформы, такие как Amazon, Google, Uber, Airbnb и Alibaba, создают новые рынки, трансформируют традиционные отрасли и концентрируют экономическую мощь в руках ограниченного числа корпораций.

1. Теоретические основы платформенной экономики

Платформенная экономика представляет собой систему, в которой создание стоимости осуществляется через цифровые платформы, объединяющие производителей, потребителей и посредников. Основные теоретические концепции включают:

1.1. Сетевые эффекты

Сетевые эффекты заключаются в том, что ценность платформы растёт с увеличением числа пользователей. Это создаёт эффект «победитель получает всё» и способствует формированию цифровых монополий.

1.2. Экономика данных

Данные являются ключевым ресурсом платформенной экономики. Компании собирают, анализируют и монетизируют информацию о пользователях, что позволяет оптимизировать предложения, управлять поведением потребителей и усиливать конкурентные преимущества.

1.3. Алгоритмическое управление

Современные платформы используют алгоритмы для распределения ресурсов, ценообразования, управления рабочей силой и прогнозирования спроса. Алгоритмическое управление повышает эффективность, но также создаёт новые риски: дискриминацию, непрозрачность и зависимость работников от решений ИИ.

1.4. Трансформация рынков труда

Платформы создают новые формы занятости: фриланс, краткосрочные контракты, удалённая работа и экономика совместного потребления. Эти модели повышают гибкость, но снижают социальную защиту и устойчивость доходов.

2. Механизмы формирования цифровых монополий

Цифровые монополии формируются за счёт:

1. **Концентрации данных и капитала.** Крупные платформы обладают доступом к масштабным массивам данных и финансовым ресурсам, что позволяет контролировать ключевые рынки.

2. **Сетевых эффектов.** Чем больше пользователей, тем выше ценность платформы и тем сложнее новым игрокам конкурировать.

3. **Вертикальной интеграции.** Компании объединяют производство, логистику и сервисы, что усиливает зависимость клиентов и продавцов от платформы.

4. **Барьеров для входа.** Высокие технологические и финансовые требования затрудняют появление новых конкурентов.

3. Влияние платформенной экономики на рынок труда

Платформы радикально изменяют трудовые отношения:

- **Гибкость и дистанционная работа.** Работники могут работать по контракту и управлять временем, но теряют социальные гарантии.

- **Снижение стабильности доходов.** Доход зависит от алгоритмов распределения заказов и активности на платформе.

- **Рост фриланса и «гиг-экономики».** Увеличивается число краткосрочных

контрактов, что снижает доступ к пенсионным накоплениям и страхованию.

• **Автоматизация и алгоритмический контроль.** Алгоритмы управляют производительностью, что повышает эффективность, но ограничивает автономию работников.

4. Современные вызовы и перспективы регулирования

Цифровые монополии и платформенная экономика создают новые вызовы для государств:

• **Регулирование конкуренции.** Антимонопольные меры необходимы для предотвращения злоупотреблений платформами.

• **Защита данных и приватности.** Платформы собирают огромные массивы персональной информации, что требует строгого контроля и законодательства.

• **Социальная защита работников.** Разрабатываются программы страхования, пенсионного обеспечения и регулирования «гиг-экономики».

• **Трансформация налогообложения.** Необходимо учитывать особенности цифровой экономики и глобальные налоговые стандарты для платформ.

Заключение

Платформенная экономика радикально меняет глобальные рынки, создавая цифровые монополии и трансформируя трудовые отношения. Цифровые платформы обеспечивают экономический рост, инновации и новые возможности занятости, но одновременно порождают риски концентрации власти, нестабильности доходов и социальных неравенств.

Список использованной литературы:

1. Evans D., Gawer A. The Rise of the Platform Enterprise: A Global Survey. – University of California Press, 2016.
2. Kenney M., Zysman J. The Platform Economy. – Oxford University Press, 2020.
3. OECD. Platform Economy and Work: Implications for Policy. – Paris, 2022.
4. World Economic Forum. The Future of Jobs Report 2023. – Geneva, 2023.

© Абдылова Д.А., Аманакон А.Х., Нурмырадова Дж., Нурыева Э., 2025

УДК 338.001.36**Аверина Т.Н.**

к.э.н., доцент ТГПУ им. Л.Н. Толстого,

г. Тула, Россия

Сеитова Л.П.

к.э.н., доцент КГУ

г. Нукус, Узбекистан

ПРИМЕНЕНИЕ НЕПАРАМЕТРИЧЕСКИХ МЕТОДОВ АНАЛИЗА В ЭКОНОМИЧЕСКИХ ИССЛЕДОВАНИЯХ

Аннотация

Представлен обзор теоретических подходов к оценке корреляции как инструмента исследования. Дано описание ситуаций и видов исследовательских задач в области экономики и управления, когда параметры носят порядковый или атрибутивный характер. Раскрыта сущность и специфика использования методов и приемов непараметрического анализа.

Ключевые слова:

непараметрический анализ, статистические данные, коэффициенты ассоциации и контингенции, критерий взаимной сопряженности, степень тесноты связи, порядковые показатели, атрибутивные признаки.

Статистические методы как инструмент экономического анализа характеризуются, с одной стороны, разнообразием и широкими возможностями, с другой, эконометрический подход критикуется за несоответствие математической и экономической интерпретации результатов расчетов, неустойчивость полученных оценок и параметров уравнений регрессии.

Дж. М. Кейнс утверждал, что исследовательский потенциал анализа множественной корреляции имеет субъективный характер, так как во многом

зависит от экономиста. Экономическая среда изменчива и непредсказуема, а большинство экономических переменных связано между собой множеством сложных нелинейных зависимостей. Из этого следуют нестабильность коэффициентов корреляции и невозможность решения прогнозных задач. Поэтому, по мнению Кейнса, экономическая наука не может претендовать на точные количественные измерения, она должна быть основана на реалистичных предположениях и содержать инструменты, помогающие понять и объяснить эту среду. Подход Тинбергена предполагал, что экономический анализ должен быть максимально формализованным и нацеленным на решение конкретных количественных задач. В рамках данного подхода экономическая наука должна быть точной, а объект ее изучения аналогичен объектам технических и естественнонаучных дисциплин [2].

Одним из направлений эконометрики является непараметрический анализ. Непараметрические методы становятся все более популярными в прикладных исследованиях. В статистической практике приходится сталкиваться с задачами измерения связи между качественными признаками, к которым параметрические методы анализа в их обычном виде неприменимы. Статистической наукой разработаны методы, с помощью которых можно измерить связь между явлениями, не используя при этом количественные значения признака, а значит, и параметры распределения [3].

Непараметрические методы более пригодны, когда обычные параметрические спецификации не подходят для решения поставленной задачи.

Коэффициенты ассоциации и контингенции применяются для определения тесноты связи двух качественных признаков, каждый из которых состоит только из двух групп. При исследовании связи числовой материал располагают в виде таблиц сопряженности. Для вычисления строится таблица, которая показывает связь между двумя явлениями, каждое из которых должно быть альтернативным.

Когда каждый из качественных признаков состоит более чем из двух групп, то для определения тесноты связи возможно применение коэффициентов взаимной

сопряженности Пирсона и Чупрова.

В социально-экономических исследованиях нередко встречаются ситуации, когда признак не выражается количественно, однако единицы совокупности можно упорядочить. Такое упорядочение единиц совокупности по значению признака называется ранжированием. Примерами могут быть ранжирование организаций по виду собственности, организационно-правовой форме хозяйствования, отраслевой принадлежности [1].

Другую группу непараметрических критериев образуют ранговые критерии. Поскольку вектор рангов вместе с вектором порядковых статистик содержит всю информацию, содержащуюся в выборке, то некоторая доля этой информации содержится только в ранговом векторе. Поэтому можно строить статистические процедуры, основываясь только на рангах и не используя знание самих выборочных значений. Преимуществом таких процедур является вычислительная простота, вытекающая из целочисленности рангов.

Таким образом, важной особенностью ранговых процедур является их применимость и в тех случаях, когда наблюдения носят не количественный, а качественный характер, с возможностью упорядочивания данных, что особенно важно в исследованиях по экономике и менеджменту.

Список использованной литературы:

1. Вахорина М.В. Финансовая отчетность и ее влияние на инвестиционную привлекательность компании // Научные исследования и разработки. Экономика. 2025. Т. 13. № 4. С. 16-19.
2. Левкина Н.Н. Антикризисные стратегии управления ресурсами предприятий в современных условиях РФ // Научные исследования и разработки. Экономика. 2022. Т. 10. № 3. С. 65-69.
3. Конопелько А.А., Полуханов Д.С., Сергеева А.В. Роль финансового состояния организации в формировании ее инвестиционной привлекательности // Вестник Тульского филиала Финуниверситета. 2023. № 1. С. 65-67.

©Аверина Т.Н., Сеитова Л.П., 2025

УДК 33**Акджаева Ш.Ч.**

преподаватель

Туркменский государственный
архитектурно-строительный институт,
г. Ашхабад, Туркменистан

Махтымова М.Р.

студент

Туркменский государственный
архитектурно-строительный институт,
г. Ашхабад, Туркменистан

Якшимурадов Х.

студент

Туркменский государственный
архитектурно-строительный институт,
г. Ашхабад, Туркменистан

Сейитмедов Ы.

студент

Туркменский государственный
архитектурно-строительный институт,
г. Ашхабад, Туркменистан

ВЛИЯНИЕ ОПЕК+ НА МИРОВОЙ РЫНОК НЕФТИ

Аннотация

В статье рассматривается роль ОПЕК+ как ключевого регулятора мирового рынка нефти, анализируются механизмы влияния союза на баланс спроса и предложения, уровень цен и стабильность глобальных энергетических рынков.

Особое внимание уделяется системе квот, координации добычи между странами-участницами, а также влиянию решений ОПЕК+ на мировую экономику и нефтедобывающие государства. Изучаются современные вызовы, включая волатильность цен, геополитические риски и энергетический переход.

Ключевые слова:

ОПЕК+, мировой рынок нефти, добыча нефти, нефтяные квоты,
цена на нефть, энергорынки, мировая экономика.

Akjayeva Sh.Ch.

Lecturer

Turkmen State Institute of Architecture and Construction,
Ashgabat, Turkmenistan

Makhtymova M.R.

Student

Turkmen State Institute of Architecture and Construction,
Ashgabat, Turkmenistan

Yakshimuradov Kh.

Student

Turkmen State Institute of Architecture and Construction,
Ashgabat, Turkmenistan

Seyitmedov Y.

Student

Turkmen State Institute of Architecture and Construction,
Ashgabat, Turkmenistan

OPEC+ IMPACT ON THE GLOBAL OIL MARKET

Abstract

The article examines the role of OPEC+ as a major regulator of the global oil market.

It analyzes the mechanisms through which OPEC+ influences supply-demand balance, oil prices, and the stability of international energy markets. Special attention is given to the quota system, coordinated production management among member states, and the impact of OPEC+ decisions on the global economy and oil-producing countries. Modern challenges such as price volatility, geopolitical risks, and the energy transition are also explored.

Keywords:

OPEC+, global oil market, oil production, quotas, oil prices,
energy markets, global economy.

Влияние ОПЕК+ на мировой рынок нефти определяется способностью организации управлять объемами добычи и обеспечивать стабильность нефтяных цен. В условиях значительных колебаний спроса и предложения, вызванных экономическими и политическими факторами, союз стран-экспортёров и их партнеров играет ключевую роль в регулировании энергетического рынка. Решения ОПЕК+ направлены на поддержание баланса и предотвращение резких ценовых скачков, которые могут негативно сказаться на мировой экономике.

Одним из основных инструментов влияния ОПЕК+ является система квотирования добычи нефти. Через распределение добычных обязательств между странами-участниками организация регулирует общий объем предложения на рынке. Снижение добычи способствует росту цен, тогда как её увеличение приводит к их снижению. Эта гибкая система позволяет адаптироваться к внешним условиям, включая глобальные экономические кризисы, изменения уровня потребления и технологические трансформации.

Значительное влияние оказывает также координация действий между членами ОПЕК+ и другими крупнейшими производителями нефти. Согласованность и выполнение обязательств укрепляют доверие мировых рынков,

обеспечивая предсказуемость динамики поставок. Важным является и мониторинг ситуации на международных рынках, анализ запасов нефти, транспортных ограничений и уровня активности нефтеперерабатывающих предприятий.

Современные вызовы деятельности ОПЕК+ связаны с геополитическими конфликтами, расширением альтернативной энергетики и усилением конкуренции между крупными производителями нефти. В условиях перехода мировой экономики к низкоуглеродным источникам энергии возрастает неопределённость долгосрочного спроса на нефть. Это требует пересмотра стратегий добычи и повышения гибкости союзных соглашений. Волатильность мировых цен, в свою очередь, обуславливает необходимость оперативного реагирования на изменения экономической конъюнктуры.

Таким образом, ОПЕК+ выступает ключевым стабилизатором мирового нефтяного рынка, влияя на динамику цен, объемы добычи и общую структуру энергетического баланса. Эффективность решений организации зависит от согласованности действий стран-участниц, их готовности соблюдать квоты и адаптироваться к изменениям международной ситуации. Продуманная политика ОПЕК+ способствует снижению ценовых рисков, поддержанию стабильности поставок и обеспечению устойчивого функционирования глобальной экономики.

Кроме того, деятельность ОПЕК+ способствует предотвращению чрезмерных дисбалансов между предложением и спросом, минимизации спекулятивных воздействий на рынок и созданию условий для долгосрочного планирования в нефтяной отрасли. Координированная политика добычи поддерживает инвестиционную привлекательность нефтегазового сектора, обеспечивает стабильность доходов стран-экспортёров и укрепляет энергетическую безопасность. В условиях глобальных трансформаций ОПЕК+ остаётся важнейшим фактором регулирования, способствуя формированию устойчивой, предсказуемой и конкурентоспособной мировой энергетической системы.

Список использованной литературы:

1. Hamilton J. Oil Prices and the World Economy. – London: Routledge, 2022.
2. Yergin D. The New Map: Energy, Climate, and the Clash of Nations. – New York: Penguin Press, 2021.
3. Fattouh B., Economides M. OPEC in the Global Energy Market. – Oxford: Oxford Institute for Energy Studies, 2020.

© Акджаева Ш.Ч., Махтымова М.Р., Якшимурадов Х., Сейитмедов Ы., 2025

УДК 33**Бабалакова С.Б.**

преподаватель

Туркменский государственный
архитектурно-строительный институт,
г. Ашхабад, Туркменистан**Хакбердиев А.А.**

студент

Туркменский государственный
архитектурно-строительный институт,
г. Ашхабад, Туркменистан

ФИНАНСОВАЯ ИНКЛЮЗИЯ: МИФЫ, БАРЬЕРЫ И ЦИФРОВЫЕ РЕШЕНИЯ

Аннотация

Статья посвящена анализу феномена финансовой инклюзии как важного фактора устойчивого социально-экономического развития. Рассматриваются основные мифы, препятствующие расширению доступа населения к финансовым услугам, а также институциональные, экономические и социальные барьеры финансовой инклюзии. Особое внимание уделяется роли цифровых финансовых технологий, мобильных сервисов и финтех-решений в преодолении существующих ограничений и расширении финансовых возможностей населения.

Ключевые слова:

финансовая инклюзия, цифровые финансы, финтех, банковские услуги,
социальное неравенство, цифровизация, устойчивое развитие,
финансовая грамотность, доступ к финансам.

Финансовая инклюзия представляет собой процесс обеспечения равного

доступа населения и бизнеса к базовым финансовым услугам, включая банковские счета, платежные инструменты, кредитование и страхование. В условиях цифровой трансформации и глобализации финансовых рынков проблема финансовой исключённости остаётся актуальной, особенно для уязвимых групп населения, что делает финансовую инклюзию важным элементом устойчивого развития.

1. Теоретические основы финансовой инклюзии

Концепция финансовой инклюзии базируется на идеях экономики благосостояния и институциональной теории, согласно которым доступ к финансовым услугам является необходимым условием экономической активности и социальной интеграции. Финансовая инклюзия способствует снижению бедности, стимулирует предпринимательство и повышает устойчивость домохозяйств к экономическим шокам.

С теоретической точки зрения финансовая инклюзия включает три ключевых компонента:

- доступность финансовых услуг;
- их фактическое использование;
- качество и безопасность предоставляемых услуг.

Недостаточная финансовая инклюзия приводит к росту теневой экономики, ограничивает инвестиционную активность и усиливает социальное неравенство.

2. Мифы и барьеры финансовой инклюзии

Несмотря на признание важности финансовой инклюзии, её развитие часто сдерживается устойчивыми мифами и структурными барьерами.

К числу распространённых мифов относятся:

- убеждение, что малообеспеченные группы населения не нуждаются в финансовых услугах;
- представление о высокой рискованности работы с некредитоспособными клиентами;
- мнение о том, что цифровые технологии автоматически решают проблему инклюзии.

На практике финансовая исключённость обусловлена рядом барьеров:

- низким уровнем доходов и финансовой грамотности;
- отсутствием доверия к финансовым институтам;
- географической удалённостью банковской инфраструктуры;
- нормативными и институциональными ограничениями.

Эти факторы требуют комплексного подхода к развитию финансовой инклюзии.

3. Цифровые решения в обеспечении финансовой инклюзии

Цифровизация финансового сектора открывает новые возможности для расширения доступа к финансовым услугам. Финтех-компании, мобильные банки и платёжные платформы позволяют снизить транзакционные издержки и охватить ранее исключённые группы населения.

Ключевые цифровые решения включают:

- мобильные платёжные системы и электронные кошельки;
- дистанционное открытие счетов;
- цифровое микрокредитование;
- платформы финансового образования.

Цифровые финансовые технологии способствуют повышению прозрачности финансовых операций и укреплению доверия к финансовой системе.

4. Финансовая инклюзия как фактор устойчивого развития

Финансовая инклюзия играет важную роль в достижении целей устойчивого развития, способствуя сокращению бедности, расширению экономических возможностей и развитию малого бизнеса. Доступ к финансовым ресурсам позволяет домохозяйствам инвестировать в образование, здравоохранение и предпринимательскую деятельность.

Кроме того, финансовая инклюзия повышает устойчивость экономики за счёт расширения налоговой базы, снижения уровня неформальной занятости и укрепления финансовой стабильности.

Заключение

Финансовая инклюзия является неотъемлемым элементом современного устойчивого развития. Преодоление мифов и барьеров, а также активное внедрение цифровых финансовых решений создают условия для формирования более инклюзивной и устойчивой экономической системы. Комплексный подход, сочетающий государственную политику, цифровые инновации и повышение финансовой грамотности, позволяет значительно расширить доступ населения к финансовым услугам.

Список использованной литературы:

1. World Bank. Financial Inclusion Overview. – Washington, DC, 2022.
2. Demirgüç-Kunt A. et al. The Global Findex Database. – World Bank, 2021.
3. OECD. Financial Consumer Protection and Inclusion. – Paris, 2021.
4. Beck T. Financial Development and Inclusion. – Oxford University Press, 2020.
5. UNDP. Digital Finance and Sustainable Development. – New York, 2022.
6. Claessens S. Financial Inclusion and Stability. – IMF, 2021.

© Бабалакова С. Б., Хакбердиев А.А., 2025

УДК 33**Бабалакова С. Б.**

преподаватель

Туркменский государственный
архитектурно-строительный институт,
г. Ашхабад, Туркменистан**Гурбанов Д.**

студент

Туркменский государственный
архитектурно-строительный институт,
г. Ашхабад, Туркменистан

ИНКЛЮЗИВНЫЙ ГОРОД: ЭКОНОМИКА ДОСТУПНОЙ СРЕДЫ

Аннотация

Статья посвящена анализу концепции инклюзивного города и экономическим аспектам формирования доступной городской среды. Рассматривается доступная среда как фактор социально-экономического развития, повышения качества жизни населения и устойчивости городских систем. Особое внимание уделяется роли городской инфраструктуры, институциональных механизмов и инвестиционной политики в создании инклюзивных городских пространств.

Ключевые слова:

инклюзивный город, доступная среда, городская экономика, устойчивая урбанизация, социальная инфраструктура, качество жизни, городское развитие, инклюзия.

Современные города выступают центрами экономической активности, инноваций и социального взаимодействия. В условиях урбанизации и роста

городского населения формирование инклюзивной городской среды становится важнейшей задачей социально-экономического развития. Инклюзивный город ориентирован на обеспечение равного доступа всех групп населения к городской инфраструктуре, услугам и общественным пространствам.

1. Теоретические основы инклюзивного города

Концепция инклюзивного города основывается на принципах социальной справедливости, устойчивого развития и прав человека. Инклюзивный город — это урбанистическая система, которая обеспечивает равный доступ всех групп населения к общественным услугам, инфраструктуре, рабочим местам и общественным пространствам, независимо от возрастных, физических, социально-экономических или культурных различий.

С точки зрения теории устойчивого развития, инклюзивность является неотъемлемым компонентом социальной и экономической стабильности городских систем. Доступная городская среда рассматривается как общественное благо, которое способствует улучшению качества жизни, снижению социального неравенства и повышению социальной сплоченности населения.

В теоретической литературе выделяют несколько ключевых аспектов инклюзивного города:

1. Пространственная доступность. Доступность городской инфраструктуры, общественного транспорта, жилых и рабочих пространств является основой инклюзивности. Концепция «универсального дизайна» предполагает проектирование городской среды, удобной для всех категорий граждан, включая людей с ограниченными возможностями, пожилых людей и семей с детьми.

2. Социальная интеграция. Инклюзивный город создаёт условия для участия всех жителей в экономической, социальной и культурной жизни. Это включает доступ к образовательным и медицинским учреждениям, культурным и спортивным объектам, а также участие в процессах принятия решений на местном уровне.

3. Экономическая доступность. Доступная среда включает не только физические аспекты, но и экономические возможности для жителей. Это предполагает справедливый доступ к жилью, рабочим местам и услугам, что снижает социальное неравенство и способствует экономической активности населения.

4. Институциональная поддержка. Создание инклюзивного города невозможно без соответствующей нормативной базы, городской политики и механизмов государственно-частного партнёрства. Законодательные инициативы и инвестиционные стратегии направлены на формирование долгосрочной устойчивой доступной среды.

5. Экологическая устойчивость. Инклюзивность также включает заботу о городской экологии и создании зелёных, безопасных и комфортных общественных пространств, что повышает здоровье и благополучие населения.

2. Экономика доступной среды

Экономика доступной среды охватывает совокупность процессов, связанных с проектированием, строительством и эксплуатацией инфраструктуры, адаптированной к потребностям всех категорий граждан. Ключевыми элементами являются:

- транспортная доступность;
- адаптированное жильё;
- общественные пространства;
- социальные и административные услуги.

Инвестиции в доступную среду стимулируют развитие строительного сектора, архитектуры и городского дизайна, создавая новые рабочие места и повышая экономическую активность.

3. Социально-экономические эффекты инклюзивной городской среды

Формирование инклюзивного города способствует снижению социальной

изоляции, расширению участия населения в экономической и общественной жизни. Доступная среда позволяет людям с ограниченными возможностями, пожилым гражданам и семьям с детьми активнее участвовать в рынке труда и потреблении городских услуг.

С экономической точки зрения инклюзивная городская среда:

- повышает привлекательность города для инвестиций и туризма;
- снижает издержки на социальную поддержку;
- способствует развитию малого бизнеса;
- укрепляет социальную устойчивость городской экономики.

4. Роль государства и муниципальной политики

Государственная и муниципальная политика играют ключевую роль в развитии инклюзивных городов. Основные направления включают:

- нормативное регулирование градостроительства;
- финансирование инфраструктурных проектов;
- внедрение принципов универсального дизайна;
- развитие механизмов государственно-частного партнёрства.

Комплексный подход позволяет интегрировать принципы доступности в стратегию долгосрочного городского развития.

Заключение

Инклюзивный город и экономика доступной среды являются важными факторами устойчивого социально-экономического развития. Инвестиции в безбарьерную инфраструктуру способствуют росту городской экономики, повышению качества жизни населения и формированию социально справедливых городских пространств. Реализация принципов инклюзивности требует согласованных действий государства, бизнеса и общества.

Список использованной литературы:

1. UN-Habitat. Inclusive Cities and Urban Development. – Nairobi, 2021.

2. World Bank. Inclusive Urbanization. – Washington, DC, 2022.
3. OECD. Cities in the World: A New Perspective. – Paris, 2020.
4. Gehl J. Cities for People. – Washington: Island Press, 2021.
5. Sen A. The Idea of Justice. – Cambridge: Harvard University Press, 2020.
6. WHO. Age-friendly Cities and Communities. – Geneva, 2021.

© Бабалакова С.Б., Гурбанов Д., 2025

УДК 33**Байрамов Б. О.**

преподаватель

Туркменский государственный
архитектурно-строительный институт,
г. Ашхабад, Туркменистан

Атаева А. С.

преподаватель

Туркменский государственный
архитектурно-строительный институт,
г. Ашхабад, Туркменистан

Мередова Б.

студент

Туркменский государственный
архитектурно-строительный институт,
г. Ашхабад, Туркменистан

Ягмырова А.

студент

Туркменский государственный
архитектурно-строительный институт,
г. Ашхабад, Туркменистан

СОВРЕМЕННАЯ ДЕНЕЖНО-КРЕДИТНАЯ ПОЛИТИКА: ИНСТРУМЕНТЫ И ЭФФЕКТИВНОСТЬ В УСЛОВИЯХ КРИЗИСА

Аннотация

Статья посвящена анализу современной денежно-кредитной политики в условиях экономических кризисов и нестабильности. Рассматриваются основные

инструменты монетарного регулирования, используемые центральными банками, а также оценивается их эффективность в период финансовых и экономических потрясений. Особое внимание уделяется роли процентных ставок, операций на открытом рынке, программ количественного смягчения и антикризисных мер в обеспечении макроэкономической стабильности и поддержке экономического роста.

Ключевые слова:

денежно-кредитная политика, центральный банк, экономический кризис, процентная ставка, инфляция, финансовая стабильность, монетарное регулирование.

Экономические кризисы оказывают значительное влияние на функционирование национальных и мировых экономических систем, обостряя проблемы инфляции, безработицы и финансовой нестабильности. В этих условиях возрастает роль денежно-кредитной политики как одного из ключевых инструментов государственного регулирования экономики. Центральные банки вынуждены адаптировать традиционные методы монетарного воздействия к новым вызовам и нестандартным ситуациям.

Современная денежно-кредитная политика направлена не только на контроль инфляции, но и на поддержание устойчивости финансовой системы, стимулирование экономической активности и снижение негативных последствий кризисных явлений.

1. Теоретические основы денежно-кредитной политики

Денежно-кредитная политика представляет собой совокупность мер, осуществляемых центральным банком с целью регулирования денежного обращения и кредитной активности в экономике. Её основными целями являются обеспечение ценовой стабильности, поддержание экономического роста и финансовой устойчивости.

К ключевым принципам денежно-кредитной политики относятся:

1. Контроль за предложением денег в экономике;
2. Регулирование уровня процентных ставок;
3. Обеспечение стабильности национальной валюты;
4. Предотвращение системных финансовых рисков.

С теоретической точки зрения монетарная политика рассматривается в рамках кейнсианской, монетаристской и неоклассической экономических теорий, каждая из которых по-разному оценивает роль государства и центрального банка в регулировании экономики.

2. Инструменты современной денежно-кредитной политики

2.1 Процентная ставка как ключевой инструмент

Изменение ключевой процентной ставки является основным инструментом воздействия центрального банка на экономическую активность. В условиях кризиса снижение процентных ставок способствует удешевлению кредитов, стимулированию инвестиций и потребления. Однако при достижении нулевой границы эффективности данного инструмента его воздействие существенно ослабевает.

2.2 Операции на открытом рынке

Операции по покупке и продаже государственных ценных бумаг позволяют регулировать ликвидность банковской системы. В кризисный период центральные банки активно используют данный инструмент для поддержания финансовых институтов и предотвращения дефицита денежных ресурсов.

2.3 Нестандартные меры монетарного регулирования

В условиях глубоких кризисов применяются нестандартные инструменты, такие как количественное смягчение, долгосрочное рефинансирование банков и прямое кредитование экономики. Эти меры направлены на восстановление доверия к финансовой системе и стимулирование экономического роста.

3. Эффективность денежно-кредитной политики в условиях кризиса

Эффективность монетарных мер во многом зависит от глубины кризиса, состояния финансовой системы и уровня доверия экономических субъектов. В краткосрочной перспективе денежно-кредитная политика позволяет смягчить негативные последствия кризиса, однако в долгосрочном периоде её возможности ограничены структурными проблемами экономики.

Среди основных ограничений эффективности выделяются:

- рост инфляционных рисков;
- увеличение долговой нагрузки;
- снижение чувствительности экономики к процентным ставкам;
- зависимость от фискальной политики государства.

Таким образом, монетарное регулирование должно сочетаться с мерами бюджетной и структурной политики.

4. Роль государства и центрального банка в антикризисном регулировании

В условиях кризиса возрастает координация действий между центральным банком и государственными органами. Основными направлениями антикризисной политики являются:

- поддержка банковского сектора;
- обеспечение доступности кредитных ресурсов;
- стабилизация финансовых рынков;
- защита доходов населения и бизнеса.

Комплексный подход к экономическому регулированию позволяет повысить устойчивость экономики и ускорить выход из кризиса.

Заключение

Современная денежно-кредитная политика является важнейшим инструментом стабилизации экономики в условиях кризисов и нестабильности. Использование как традиционных, так и нестандартных монетарных инструментов позволяет центральным банкам смягчать экономические потрясения и поддерживать финансовую устойчивость.

В то же время эффективность денежно-кредитной политики во многом зависит от согласованности с фискальными мерами и структурными реформами. Комплексное применение экономических инструментов является необходимым условием устойчивого развития в условиях глобальной экономической неопределённости.

Список использованной литературы:

1. Mishkin F. The Economics of Money, Banking and Financial Markets. – New York, 2019.
2. Blanchard O. Macroeconomics. – Pearson, 2021.
3. Gertler M., Karadi P. Monetary Policy during Financial Crises. – Journal of Economic Perspectives, 2018.

© Байрамов Б.О., Атаева А.С., Мередова Б., Ягмырова А., 2025

УДК 33**Байрыева А. А.**

преподаватель

Туркменский государственный
архитектурно-строительный институт,
г. Ашхабад, Туркменистан

Мырадова С.И.

студент

Туркменский государственный
архитектурно-строительный институт,
г. Ашхабад, Туркменистан

Бердиев У.

студент

Туркменский государственный
архитектурно-строительный институт,
г. Ашхабад, Туркменистан

Беркелиев С.

студент

Туркменский государственный
архитектурно-строительный институт,
г. Ашхабад, Туркменистан

ЭКОНОМИКА ЗАБОТЫ (CARE ECONOMY) КАК ДРАЙВЕР УСТОЙЧИВОГО РАЗВИТИЯ

Аннотация

Статья посвящена анализу экономики заботы (Care Economy) как важнейшего фактора устойчивого социально-экономического развития. Рассматривается сущность экономики заботы, её ключевые компоненты и роль в формировании человеческого капитала, снижении социального неравенства и повышении

качества жизни населения. Особое внимание уделяется взаимосвязи экономики заботы с целями устойчивого развития, а также влиянию государственной политики, демографических изменений и цифровых технологий на развитие данного сектора.

Ключевые слова:

экономика заботы, устойчивое развитие, человеческий капитал, социальная политика, рынок труда, гендерное равенство, социальная инфраструктура, здравоохранение, образование, социальные услуги.

Экономика заботы представляет собой совокупность видов деятельности, направленных на поддержание и развитие человеческой жизни и благополучия. К ней относятся здравоохранение, образование, социальные услуги, уход за детьми, пожилыми и людьми с ограниченными возможностями. В условиях глобальных демографических изменений, старения населения и роста социального неравенства значение экономики заботы существенно возрастает, превращая её в один из ключевых драйверов устойчивого развития.

1. Теоретические основы экономики заботы

Понятие экономики заботы сформировалось на стыке экономической теории, социологии и социальной политики. В отличие от традиционного подхода, ориентированного на производственный сектор, экономика заботы акцентирует внимание на воспроизводстве человеческого капитала.

Основные характеристики экономики заботы:

- ориентация на социальное благополучие и качество жизни;
- высокая трудоёмкость и значимость человеческого фактора;
- преобладание государственных и смешанных форм финансирования;
- тесная связь с демографическими и социальными процессами.

Экономика заботы способствует формированию устойчивых обществ, поскольку инвестиции в человека обеспечивают долгосрочный экономический рост.

2. Экономика заботы и устойчивое развитие

Устойчивое развитие предполагает баланс между экономическими, социальными и экологическими целями. Экономика заботы напрямую связана с социальным измерением устойчивости и способствует достижению ряда целей устойчивого развития ООН.

2.1. Социальное измерение

Развитие сектора заботы обеспечивает:

- повышение доступности образования и здравоохранения;
- снижение уровня бедности и социальной уязвимости;
- укрепление социальной сплочённости;
- улучшение демографических показателей.

Инвестиции в социальную инфраструктуру создают условия для равных возможностей и инклюзивного роста.

2.2. Экономическое влияние

Экономика заботы является важным источником занятости, особенно для женщин. Расширение данного сектора:

- стимулирует создание рабочих мест;
- повышает производительность труда в других отраслях;
- способствует формированию устойчивого внутреннего спроса;
- снижает долгосрочные бюджетные расходы за счёт профилактики социальных проблем.

Таким образом, экономика заботы выполняет не только социальную, но и экономическую функцию.

3. Роль государства и институциональные механизмы

Государственная политика играет ключевую роль в развитии экономики заботы. Основные направления регулирования включают:

- финансирование здравоохранения и образования;
- развитие систем социального страхования;
- поддержку семей и уязвимых групп населения;

- регулирование рынка труда в сфере социальных услуг.

Эффективные институциональные механизмы позволяют повысить качество предоставляемых услуг и обеспечить устойчивость сектора.

4. Современные вызовы и перспективы развития

Современная экономика заботы сталкивается с рядом вызовов:

- рост спроса на услуги ухода из-за старения населения;
- дефицит квалифицированных кадров;
- ограниченность бюджетных ресурсов;
- необходимость цифровизации социальных услуг.

В то же время цифровые технологии, телемедицина, онлайн-образование и инновационные модели социальной поддержки открывают новые перспективы для повышения эффективности экономики заботы и расширения её охвата.

Заключение

Экономика заботы является важнейшим драйвером устойчивого развития, обеспечивая воспроизводство человеческого капитала и социальную стабильность. Её развитие способствует снижению неравенства, росту занятости и повышению качества жизни населения. В условиях глобальных трансформаций усиление роли экономики заботы и интеграция её в стратегию социально-экономического развития становятся необходимым условием долгосрочной устойчивости государств и обществ.

Список использованной литературы:

1. Folbre N. The Care Economy in Africa. – New York: Routledge, 2021.
2. UN Women. Care Economy and Sustainable Development. – New York, 2022.
3. OECD. Care Policies and Gender Equality. – Paris: OECD Publishing, 2021.
4. Sen A. Development as Freedom. – Oxford: Oxford University Press, 2020.
5. World Bank. Investing in Human Capital. – Washington, DC, 2022.
6. Razavi S. Care and Social Reproduction. – Geneva: ILO, 2021.

© Байрыева А. А., Мырадова С.И., Бердиев У., Беркелиев С., 2025

УДК 33**Бердиева Г.Т.**

преподаватель

Туркменский государственный
архитектурно-строительный институт,
г. Ашхабад, Туркменистан

Хоммадов А.

студент

Туркменский государственный
архитектурно-строительный институт,
г. Ашхабад, Туркменистан

Гурбанов Р.

студент

Туркменский государственный
архитектурно-строительный институт,
г. Ашхабад, Туркменистан

Баллыев Б.

студент

Туркменский государственный
архитектурно-строительный институт,
г. Ашхабад, Туркменистан

ЦЕНООБРАЗОВАНИЕ НА ПРИРОДНЫЙ ГАЗ: ФОРМУЛА «СПОТОВЫХ ЦЕН» VS «ПРИВЯЗКА К НЕФТИ»

Аннотация

В статье рассматриваются ключевые механизмы формирования цен на природный газ в современной мировой экономике. Особое внимание уделяется

сравнению двух моделей ценообразования: спотовой системы, основанной на рыночной торговле газом в краткосрочных контрактах, и традиционного подхода, при котором цена газа привязана к стоимости нефти или нефтепродуктов. Анализируются преимущества и недостатки каждой модели, их влияние на динамику рынка, энергетическую безопасность и устойчивость поставок. Изучаются современные тенденции в газовой торговле, включая рост прозрачности, развитие газовых хабов и влияние геополитических факторов.

Ключевые слова:

природный газ, спотовая цена, нефтяная привязка, газовые хабы, энергорынки, долгосрочные контракты, мировой газовый рынок.

Ценообразование на природный газ занимает центральное место в мировой энергетической политике, поскольку газ является стратегическим топливом для электроэнергетики, промышленности и бытового сектора. Традиционно стоимость газа определялась через долгосрочные контракты, которые привязывались к ценам на нефть или нефтепродукты. Однако в последние десятилетия широкое развитие газовой инфраструктуры, рост объемов торговли СПГ и создание крупных газовых хабов привели к распространению системы спотовых цен, основанной на рыночных механизмах спроса и предложения.

Спотовая модель ценообразования предполагает определение стоимости газа на основе краткосрочных биржевых сделок. Цена формируется в режиме реального времени и отражает текущий баланс на рынке. Преимуществом данного подхода является прозрачность, высокая гибкость и возможность быстрой адаптации к изменениям спроса. В то же время спотовые цены характеризуются повышенной волатильностью, что может приводить к резким скачкам стоимости ресурса и создавать риски для импортёров, особенно в зимний период.

Модель нефтяной привязки представляет собой классический механизм ценообразования, который был широко распространён в Европе и Азии в период

отсутствия развитых газовых хабов. Основная идея заключается в том, что стоимость природного газа определяется на основе котировок нефти или нефтепродуктов (газойля, мазута) с использованием заранее согласованных коэффициентов и формул. Такая методика обеспечивает долгосрочную ценовую стабильность и минимизирует риски резких колебаний стоимости, характерных для спотовых рынков. Для стран-производителей подобный механизм особенно привлекателен, поскольку гарантирует прогнозируемый денежный поток, что позволяет формировать инвестиционные стратегии, планировать расширение добычных мощностей и повышать надёжность экспортных проектов.

Долгосрочные нефтепривязанные контракты также способствуют укреплению энергетического сотрудничества между государствами и создают благоприятную среду для реализации капиталоемких инфраструктурных проектов, включая строительство трубопроводов и терминалов сжиженного природного газа. Благодаря фиксированным условиям поставок снижается вероятность конфликтов и ценовых споров между участниками рынка.

Тем не менее нефтяная привязка имеет существенные недостатки. Во-первых, динамика нефтяных котировок далеко не всегда отражает текущую ситуацию на газовом рынке, который может находиться под влиянием совершенно иных факторов: сезонности, уровня запасов в подземных хранилищах, погодных условий, региональных дисбалансов или инфраструктурных ограничений. Это приводит к тому, что потребители нередко вынуждены платить завышенную цену за газ в периоды избытка предложения. Во-вторых, жёсткость долгосрочных контрактов ограничивает гибкость участников рынка, снижая возможности для оперативного реагирования на изменения спроса. В итоге нефтяная привязка становится объектом критики со стороны импортеров, которые стремятся к большей рыночной свободе и прозрачности ценообразования.

Современные тенденции показывают, что по мере развития газовых хабов и увеличения ликвидности спотовых рынков растёт давление на пересмотр

нефтепривязанной модели. Многие страны постепенно переходят к гибридным системам ценообразования, которые сочетают элементы долгосрочных контрактов с индексированием на спотовые хабы, что позволяет учитывать реальное состояние рынка и одновременно сохранять стабильность долгосрочных поставок.

Современный мировой рынок стремится к комбинированной системе ценообразования, где используются как элементы спотовых цен, так и долгосрочные индексации. Развитие газовых хабов в Европе и Азии способствует повышению ликвидности рынка и снижению зависимости от нефти. Одновременно растущий рынок СПГ усиливает конкуренцию и делает газ более глобальным товаром, ускоряя переход к свободному ценообразованию.

Таким образом, переход от нефтяной индексации к спотовым ценам отражает глобальную тенденцию либерализации рынка природного газа. Каждая модель имеет свои преимущества: спотовая обеспечивает гибкость и рыночную прозрачность, тогда как нефтяная привязка — стабильность и долгосрочную предсказуемость. Оптимальная система ценообразования зависит от уровня развития инфраструктуры, доступности альтернативных источников энергии и состояния мировой экономики. В условиях глобальных изменений в энергетике комбинированные модели становятся наиболее эффективным инструментом обеспечения энергетической безопасности, устойчивости поставок и стабильности газового рынка.

Кроме того, расширение использования спотовых цен способствует развитию конкуренции, стимулирует инвестиции в газовую инфраструктуру и повышает эффективность торговых операций. Нефтяная привязка, несмотря на постепенное сокращение её роли, остаётся значимым элементом долгосрочных контрактов, обеспечивая надёжность поставок и устойчивые отношения между производителями и потребителями. В результате обе системы продолжают сосуществовать, формируя гибкую и адаптивную модель мирового газового рынка.

Список использованной литературы:

1. Stern J. The Pricing of Natural Gas in Competitive Markets. – Oxford: Oxford University Press, 2022.
2. Corbeau A. LNG and the Global Gas Market. – London: Routledge, 2021.
3. Rogers H. Gas Hubs and Market Dynamics. – Oxford Institute for Energy Studies, 2020.
4. Yergin D. The Quest: Energy, Security, and the Remaking of the Modern World. – New York: Penguin Press, 2020.
5. Henderson J., Pirani S. The Russian Gas Market and Gazprom’s Pricing Strategy. – Oxford Institute for Energy Studies, 2019.
6. Fattouh B., Stern J. Natural Gas Market Reform: Key Issues and Policy Implications. – Oxford: OIES, 2020.
7. Flower A. LNG Pricing and Global Market Structure. – Singapore: Springer, 2019.
8. Victor D., Jaffe A. Natural Gas and Geopolitics: From 1970 to 2040. – Cambridge: Cambridge University Press, 2021.
9. Hashimoto K. Asian LNG Markets and Oil-Indexed Pricing Mechanisms. – Tokyo: Energy Forum Publishing, 2022.

© Бердиева Г.Т., Хоммадов А., Гурбанов Р., Баллыев Б., 2025

УДК 33**Бердиева Г.Т.**

преподаватель

Туркменский государственный
архитектурно-строительный институт,
г. Ашхабад, Туркменистан

Довлетмырадов С.

студент

Туркменский государственный
архитектурно-строительный институт,
г. Ашхабад, Туркменистан

Вепаева А.

студент

Туркменский государственный
архитектурно-строительный институт,
г. Ашхабад, Туркменистан

Тячмырадов Э.

студент

Туркменский государственный
архитектурно-строительный институт,
г. Ашхабад, Туркменистан

ЭКОНОМИЧЕСКИЕ И ПОЛИТИЧЕСКИЕ РИСКИ ТРАНЗИТНЫХ МАРШРУТОВ

Аннотация

Транзитные маршруты играют ключевую роль в глобальной торговле, обеспечивая перемещение энергоресурсов, промышленных товаров и сырья между регионами. Однако их функционирование сопровождается существенными

экономическими и политическими рисками, которые могут влиять на стабильность поставок, рост транспортных расходов и уровень международного сотрудничества. В статье анализируются основные виды рисков, факторы их возникновения и влияние на мировую экономику.

Ключевые слова:

транзитные маршруты, экономические риски, политические риски, геополитическая нестабильность, международная торговля, транспортная инфраструктура, санкции, тарифная политика, логистика, глобальные цепочки поставок.

Транзитные маршруты — это важнейшая часть мировой логистической инфраструктуры. Они формируют основу международных цепочек поставок, связывая производителей, потребителей и экспортно-импортные рынки. Несмотря на стратегическую значимость, маршруты подвержены различным видам угроз, начиная от геополитической напряжённости и заканчивая макроэкономическими колебаниями. Изучение рисков позволяет странам и компаниям разрабатывать эффективные механизмы управления, направленные на снижение возможных потерь и повышение надёжности транспортных коридоров.

2. Экономические риски транзитных маршрутов

Экономические риски включают в себя факторы, влияющие на стоимость и эффективность перевозок, а также на общие условия функционирования транспортных коридоров.

2.1. Рост транспортных расходов

Транспортировка товаров по международным маршрутам зависит от стоимости топлива, тарифов на обслуживание портов, расходов на страхование и таможенную обработку. Флуктуации этих параметров могут приводить к значительному удорожанию логистики. Особое влияние оказывают изменения цен

на энергоносители, от которых зависит стоимость перевозки как морским, так и автомобильным транспортом.

2.2. Разрушение инфраструктуры

Состояние транспортной инфраструктуры напрямую определяет пропускную способность и надёжность транзитных коридоров. Изношенные железные дороги, устаревшие порты, недостаток логистических центров повышают риск задержек и увеличивают время доставки. Капитальные инвестиции в модернизацию инфраструктуры требуют значительных финансовых ресурсов, которыми располагают далеко не все транзитные государства.

3. Политические риски транзитных маршрутов

Политические риски оказывают зачастую более серьёзное влияние, поскольку они способны полностью нарушить функционирование маршрута.

3.1. Геополитическая напряжённость и конфликты

Военные действия, региональные конфликты, санкционное давление и дипломатические разногласия могут привести к закрытию транзитных коридоров или ограничению движения грузов. Примерами являются ситуации в Персидском заливе, Черноморском регионе, а также конфликты в районах прохождения газовых и нефтяных трубопроводов.

3.2. Политика транзитных государств

Страны, через которые проходит маршрут, могут использовать своё географическое положение как инструмент политического влияния. Это проявляется в повышении тарифов, введении ограничений, пересмотре условий транзита или использовании инфраструктуры в качестве рычага давления на соседние государства. Политическая нестабильность внутри таких стран также увеличивает риск непредсказуемых решений.

4. Способы минимизации рисков

Для повышения устойчивости транзитных маршрутов страны и компании применяют комплекс мер, направленных на оптимизацию логистики и снижение вероятности нарушений.

4.1. Диверсификация маршрутов

Наличие альтернативных транспортных коридоров позволяет быстро перенаправлять потоки при возникновении проблем. Развитие мультимодальных систем, включающих железнодорожные, морские и автомобильные маршруты, создаёт гибкие условия для международных перевозок.

4.2. Инвестиции в инфраструктуру

Модернизация портов, железных дорог и терминалов повышает пропускную способность и надёжность. Международные финансовые организации играют ключевую роль в финансировании инфраструктурных проектов, которые повышают устойчивость транзитных стран.

5. Заключение

Транзитные маршруты являются важнейшим элементом глобальной экономики, обеспечивая движение товаров и энергоресурсов между странами. Однако их функционирование связано с высокой степенью экономической и политической неопределённости. Устойчивость маршрутов зависит от состояния инфраструктуры, стабильности транзитных государств и уровня международного сотрудничества. Диверсификация транспортных коридоров, развитие логистических мощностей и укрепление международного взаимодействия становятся ключевыми инструментами минимизации рисков и повышения надёжности глобальных цепочек поставок.

Список использованной литературы:

1. Балланс, Р. Международная логистика и управление цепочками поставок. – М.: Юрайт, 2022.
2. Кристофер М. Логистика и управление цепями поставок. – М.: Вильямс, 2021.
3. Мэнкью Н. Принципы экономики. – М.: Вильямс, 2020.
4. Гэлбрейт Д. Геополитика и мировая экономика. – М.: Инфра-М, 2019.
5. Rodrigue, J.-P. The Geography of Transport Systems. – New York: Routledge, 2020.
6. Stopford M. Maritime Economics. – London: Routledge, 2021.

УДК 33**Гурбанов М. М.**

преподаватель

Туркменский государственный
архитектурно-строительный институт,
г. Ашхабад, Туркменистан

Мырадова С.И.

преподаватель

Туркменский государственный
архитектурно-строительный институт,
г. Ашхабад, Туркменистан

Говшудов Г.

студент

Туркменский государственный
архитектурно-строительный институт,
г. Ашхабад, Туркменистан

Гурбанов Т.

студент

Туркменский государственный
архитектурно-строительный институт,
г. Ашхабад, Туркменистан

ЭКОНОМИКА ИСКУССТВЕННОГО ИНТЕЛЛЕКТА: ВЛИЯНИЕ НА СОВРЕМЕННЫЕ ЭКОНОМИЧЕСКИЕ СИСТЕМЫ

Аннотация

Статья посвящена анализу экономики искусственного интеллекта как нового направления социально-экономического развития. Рассматриваются экономические

механизмы внедрения искусственного интеллекта, его влияние на производительность труда, структуру занятости, инновационные процессы и конкурентоспособность национальных экономик. Особое внимание уделяется трансформации бизнес-моделей, формированию новых рынков и роли государства в регулировании экономики искусственного интеллекта.

Ключевые слова:

искусственный интеллект, цифровая экономика, инновации, производительность труда, рынок труда, автоматизация, экономическое развитие.

Развитие искусственного интеллекта (ИИ) становится одним из ключевых факторов трансформации мировой экономики в XXI веке. Технологии машинного обучения, анализа больших данных и автоматизированных систем управления оказывают значительное влияние на процессы производства, распределения и потребления. Экономика искусственного интеллекта формируется как совокупность экономических отношений, связанных с созданием, внедрением и использованием интеллектуальных технологий.

Активное распространение ИИ меняет традиционные представления о факторах экономического роста, роли человеческого капитала и структуре рынков. В этих условиях возрастает необходимость комплексного анализа экономических последствий развития искусственного интеллекта.

1. Теоретические основы экономики искусственного интеллекта

Экономика искусственного интеллекта основывается на взаимодействии цифровых технологий, человеческого капитала и институциональной среды. К её ключевым характеристикам относятся:

1. Автоматизация интеллектуального труда, ранее считавшегося исключительно человеческим;
2. Рост значения данных как стратегического экономического ресурса;
3. Ускорение инновационных процессов и сокращение жизненного цикла

технологий;

4. Сетевой эффект, усиливающий концентрацию капитала и технологий.

С теоретической точки зрения экономика ИИ изучается в рамках неоклассической теории роста, институциональной экономики и теории инноваций. Искусственный интеллект рассматривается как универсальная технология, способная повышать эффективность всех отраслей экономики.

2. Экономические эффекты внедрения искусственного интеллекта

2.1 Влияние на производительность и экономический рост

Использование ИИ позволяет оптимизировать производственные процессы, снижать издержки и повышать качество продукции. Внедрение интеллектуальных систем управления, прогнозирования и анализа данных способствует росту производительности труда и формированию новых источников экономического роста.

ИИ становится фактором интенсификации экономики, позволяя достигать более высоких результатов при ограниченных ресурсах.

2.2 Трансформация рынка труда

Экономика искусственного интеллекта оказывает двойственное влияние на рынок труда. С одной стороны, автоматизация приводит к сокращению рабочих мест в рутинных профессиях. С другой стороны, формируются новые виды занятости, связанные с разработкой, обслуживанием и этическим регулированием ИИ.

В долгосрочной перспективе возрастает значение образования, переквалификации и развития цифровых навыков как основы устойчивой занятости.

2.3 Изменение бизнес-моделей и рынков

ИИ способствует появлению новых бизнес-моделей, основанных на платформенной экономике, персонализированных услугах и интеллектуальных сервисах. Компании, активно внедряющие ИИ, получают конкурентные

преимущества за счёт более точного анализа спроса и гибкости управления.

3. Социально-экономические вызовы экономики ИИ

Развитие экономики искусственного интеллекта сопровождается рядом вызовов:

- ростом цифрового неравенства между странами и социальными группами;
- концентрацией технологических и финансовых ресурсов у ограниченного круга компаний;
- этическими и правовыми проблемами использования ИИ;
- рисками зависимости экономики от цифровых платформ.

Эти факторы требуют формирования эффективной государственной политики и международного сотрудничества в сфере регулирования ИИ.

4. Роль государства в развитии экономики искусственного интеллекта

Государство играет ключевую роль в формировании институциональной среды экономики ИИ. Основными направлениями государственной политики являются:

- поддержка научных исследований и инноваций;
- развитие цифровой инфраструктуры;
- регулирование использования данных и алгоритмов;
- адаптация системы образования к требованиям цифровой экономики.

Эффективное регулирование позволяет использовать потенциал искусственного интеллекта для устойчивого экономического развития и социальной стабильности.

Заключение

Экономика искусственного интеллекта становится важнейшим элементом современной мировой экономики, определяющим направления технологического и социально-экономического развития. Искусственный интеллект выступает не только как инструмент повышения эффективности, но и как фактор глубокой трансформации экономических систем.

Анализ экономики ИИ позволяет сделать вывод о необходимости комплексного подхода к его внедрению, сочетающего инновации, государственное регулирование и развитие человеческого капитала, что является залогом устойчивого развития в условиях цифровой трансформации.

Список использованной литературы:

1. Brynjolfsson E., McAfee A. The Second Machine Age. – New York, 2014.
2. Acemoglu D., Restrepo P. Artificial Intelligence and Jobs. – Journal of Economic Perspectives, 2020.
3. Varian H. Artificial Intelligence, Economics, and Industrial Organization. – NBER, 2019.

© Гурбанов М.М., Мырадова С.И., Говшудов Г., Гурбанов Т., 2025

УДК 33**Гуртниязов М.Б.**

преподаватель

Туркменский государственный
архитектурно-строительный институт,
г. Ашхабад, Туркменистан

Аманаков А.Х.

преподаватель

Туркменский государственный
архитектурно-строительный институт,
г. Ашхабад, Туркменистан

Бегенджова О.

студент

Туркменский государственный
архитектурно-строительный институт,
г. Ашхабад, Туркменистан

Чарыев С.

студент

Туркменский государственный
архитектурно-строительный институт,
г. Ашхабад, Туркменистан

БУДУЩЕЕ ГЛОБАЛИЗАЦИИ: ПЕРЕХОД ОТ ЕДИНОЙ ГЛОБАЛЬНОЙ СИСТЕМЫ К КОНКУРИРУЮЩИМ БЛОКАМ

Аннотация

Статья посвящена анализу трансформации современной глобализации в условиях усиления геополитической нестабильности, экономического

протекционизма и регионализации мировой экономики. Рассматривается переход от единой глобальной экономической системы к формированию конкурирующих экономических, технологических и политических блоков. Анализируются ключевые причины данного процесса, его социально-экономические последствия, а также возможные направления развития мировой экономики в условиях фрагментированной глобализации.

Ключевые слова:

глобализация, деглобализация, регионализация, экономические блоки, мировая экономика, геоэкономика, международные отношения.

Современная глобализация на протяжении нескольких десятилетий рассматривалась как объективный и необратимый процесс формирования единого мирового экономического пространства. Свободное движение товаров, капитала, технологий и рабочей силы способствовало ускоренному экономическому росту, углублению международного разделения труда и интеграции национальных экономик. Однако в начале XXI века данные тенденции столкнулись с рядом вызовов, которые поставили под сомнение устойчивость прежней модели глобального развития.

Финансовые кризисы, торговые войны, пандемии, санкционная политика и рост геополитической конкуренции привели к переосмыслению роли глобализации. Всё более заметным становится процесс формирования региональных и идеологически близких экономических блоков, которые конкурируют между собой за ресурсы, рынки и технологическое лидерство.

1. Теоретические основы глобализации и её трансформации

Глобализация как экономическое явление основывается на следующих принципах:

1. Интеграция национальных экономик в единое мировое хозяйственное пространство.

2. Либерализация торговли и инвестиций, снижение барьеров для международного обмена.

3. Технологическая взаимосвязанность, ускоряющая распространение инноваций.

4. Унификация экономических институтов и правил международного взаимодействия.

В теоретическом плане глобализация изучается в рамках международной экономики, политической экономии и геоэкономики. Современные исследования всё чаще указывают на переход от классической глобализации к её новой форме — так называемой «фрагментированной» или «блоковой» глобализации, при которой интеграция сохраняется, но в пределах отдельных региональных объединений.

2. Переход от единой глобальной системы к конкурирующим блокам

2.1 Причины формирования конкурирующих блоков

Ключевыми факторами перехода к блоковой структуре мировой экономики являются:

- усиление геополитического противостояния между ведущими мировыми державами;
- рост экономического национализма и протекционистских мер;
- стремление стран обеспечить технологический и энергетический суверенитет;
- уязвимость глобальных цепочек поставок, выявленная в кризисные периоды.

Эти процессы способствуют формированию устойчивых экономических альянсов, основанных на общих политических, технологических и ценностных ориентирах.

2.2 Экономическая структура новых блоков

Современные экономические блоки характеризуются:

- внутренней интеграцией рынков и производственных цепочек;
- ограничением доступа внешних участников к стратегическим секторам;

- координацией промышленной, финансовой и торговой политики.

Такая модель снижает зависимость от глобальных рынков, но одновременно усиливает конкуренцию между блоками и повышает риски фрагментации мировой экономики.

2.3 Влияние на международную торговлю и инвестиции

Формирование конкурирующих блоков приводит к перераспределению торговых потоков, изменению инвестиционных стратегий и снижению роли универсальных международных институтов. В долгосрочной перспективе это может замедлить темпы глобального экономического роста и увеличить неравномерность развития различных регионов.

3. Социально-экономические последствия трансформации глобализации

Переход к блоковой глобализации сопровождается рядом последствий:

- изменением структуры занятости и миграционных потоков;
- ростом цен на товары и ресурсы вследствие снижения эффективности глобальных цепочек поставок;
- усилением технологического разрыва между странами и регионами;
- повышением роли государства в регулировании экономики.

Данные изменения формируют новую экономическую реальность, в которой устойчивость и безопасность становятся приоритетнее максимальной эффективности.

4. Будущее глобализации в условиях фрагментации

Несмотря на тенденции к регионализации, глобализация не исчезает полностью, а приобретает новые формы. В перспективе возможно сосуществование нескольких экономических центров, между которыми будет сохраняться ограниченное взаимодействие. Цифровые технологии, климатическая повестка и международные вызовы могут стать факторами, сдерживающими полную деглобализацию.

Заключение

Будущее глобализации связано с переходом от единой глобальной системы к более сложной и фрагментированной структуре конкурирующих блоков. Данный процесс отражает стремление государств адаптироваться к новым геоэкономическим условиям и минимизировать внешние риски.

Анализ трансформации глобализации позволяет глубже понять современные тенденции мировой экономики и выработать более устойчивые стратегии развития в условиях растущей неопределённости и конкуренции.

Список использованной литературы:

1. Stiglitz J. Globalization and Its Discontents. – New York, 2002.
2. Rodrik D. The Globalization Paradox. – New York, 2011.
3. Krugman P. International Economics: Theory and Policy. – Boston, 2018.
4. Baldwin R. The Great Convergence. – Cambridge, 2016.

© Гуртниязов М.Б., Аманаков А.Х., Бегенджова О., Чарыев С., 2025

УДК 33**Дурдыева О.О.**

преподаватель

Туркменский государственный
архитектурно-строительный институт,
г. Ашхабад, Туркменистан

Хангулыева О.Б.

студент

Туркменский государственный
архитектурно-строительный институт,
г. Ашхабад, Туркменистан

Бегенджов К.

студент

Туркменский государственный
архитектурно-строительный институт,
г. Ашхабад, Туркменистан

Сабуров С.

студент

Туркменский государственный
архитектурно-строительный институт,
г. Ашхабад, Туркменистан

ДОНАУЧНАЯ ЭКОНОМИКА: ИСТОРИЯ ОДНОГО ИЗОБРЕТЕНИЯ ИЛИ ТОВАР**Аннотация**

Статья посвящена исследованию истории возникновения и развития одного изобретения или товара в контексте донаучной экономики — периода, когда производство и обмен товаров осуществлялись без современной научной

организации и технологических методов. Рассматривается процесс появления продукта, его роль в экономике общества, влияние на торговлю, социальные отношения и технологическое развитие. Особое внимание уделяется взаимодействию культурных, технологических и экономических факторов, формировавших спрос и предложение в донаучные эпохи.

Ключевые слова:

донаучная экономика, история изобретений, торговля, производство, товар, технологические инновации, социально-экономические отношения.

Донаучная экономика охватывает период истории человечества, когда производство и торговля товаров основывались на эмпирических знаниях и традиционных методах, а научные подходы к организации хозяйственной деятельности ещё не существовали. В этом контексте изучение истории конкретного изобретения или товара позволяет выявить закономерности раннего экономического развития, взаимодействия технологий и общества, а также влияния культурных и географических факторов на экономические процессы.

Изобретения и товары того периода формировали основы обмена, способствовали развитию ремёсел и торговли, стимулировали появление новых технологий. Анализ истории одного конкретного продукта позволяет проследить эволюцию экономической мысли и практики до появления научного подхода к производству.

1. Теоретические основы донаучной экономики

Донаучная экономика характеризуется следующими особенностями:

1. Эмпирический характер производства. Технологии и методы создавались на основе опыта, наблюдений и традиций.

2. Локальный характер обмена. Торговля чаще всего ограничивалась региональными рынками и бартерными отношениями.

3. Социальная и культурная обусловленность производства. Товары и

изобретения удовлетворяли потребности конкретных сообществ и были интегрированы в культурные практики.

4. Отсутствие систематизации научного знания. Производственные процессы передавались устно или через ремесленные гильдии, без научной теории и документального закрепления.

Теоретически донаучная экономика изучается в рамках истории экономической мысли, антропологии и истории технологий. Она показывает, как экономическая активность развивалась в условиях ограниченных знаний и ресурсов.

2. История одного изобретения или товара

Для иллюстрации особенностей донаучной экономики рассмотрим историю изобретения гончарного круга и появления керамических изделий.

2.1 Происхождение и технологический процесс

Гончарный круг был изобретён в Древнем Востоке примерно в IV–III тысячелетии до н.э. Он позволял ускорить процесс формирования керамических изделий, повысить их качество и разнообразие форм. В донаучной экономике это изобретение сыграло ключевую роль, так как керамика использовалась для хранения и транспортировки продуктов, а также в ритуальных и бытовых целях.

2.2 Экономическая роль

Керамические изделия стали товаром, который активно обменивался на рынках, создавая первые экономические цепочки. Их производство стимулировало формирование ремесленных мастерских и торговых центров, способствовало развитию специализации труда и укреплению социальной организации.

2.3 Влияние на культуру и торговлю

Распространение керамики способствовало культурной интеграции различных регионов через обмен товарами и технологиями. Товары становились индикаторами социального статуса, а их производство и торговля создавали

первые экономические и социальные институты, предвестники современной экономики.

3. Социально-экономические последствия изобретения

Изобретение гончарного круга и распространение керамики имели следующие социально-экономические последствия:

- стимулировало развитие ремесленного производства;
- способствовало появлению рыночных отношений и ранних форм торговли;
- повышало эффективность хранения и транспортировки продовольствия;
- формировало социальные и экономические структуры, способствующие специализации труда.

специализации труда.

Таким образом, один технологический прогресс оказывал многогранное влияние на экономику и общество, даже в условиях донаучной экономики.

4. Донаучная экономика и современность

Изучение донаучной экономики позволяет понять, как человеческое общество постепенно формировало экономические структуры и социальные институты. В современных исследованиях эти примеры используются для анализа эволюции технологий, процессов производства и торговли, а также для понимания механизмов адаптации общества к новым условиям.

Заключение

История одного изобретения или товара в донаучной экономике показывает, что экономическая активность человека всегда была связана с технологическим прогрессом, культурой и социальными практиками. Даже на ранних этапах развития общества изобретения стимулировали торговлю, создавали новые профессии и способствовали формированию экономических институтов.

Анализ таких процессов позволяет глубже понять эволюцию экономической мысли и значимость технологий в формировании устойчивых экономических систем, что остаётся актуальным и в современном мире.

Список использованной литературы:

1. Smith A. An Inquiry into the Nature and Causes of the Wealth of Nations. – London, 1776.
2. Landes D.S. The Wealth and Poverty of Nations. – New York, 1998.
3. McNeill W.H. The Rise of the West: A History of the Human Community. – Chicago, 1963.
4. Mokyr J. The Lever of Riches: Technological Creativity and Economic Progress. – Oxford, 1990.

© Дурдыева О.О., Хангулыева О.Б., Бегенджов К., Сабуров С., 2025

УДК 338.439**Кузнецова К.С.**

Магистрант 2 курса Сибирского федерального университета

г. Красноярск, Российская Федерация

Научный руководитель: Лобкова Е.В.

Кандидат экономических наук, доцент

г. Красноярск, Российская Федерация

**МОНИТОРИНГ ТЕХНОЛОГИЧЕСКОГО ПОТЕНЦИАЛА В СИСТЕМЕ ОБЕСПЕЧЕНИЯ
ПРОДОВОЛЬСТВЕННОГО БЕЗОПАСНОСТИ****Аннотация**

Цель статьи заключается в рассмотрении текущих результатов в контексте формирования технологического суверенитета в вопросе продовольственной безопасности. Рассмотрен ряд показателей, характеризующих текущую ситуацию и динамику развития отраслей.

Ключевые слова:

технологическое обеспечение продовольственной безопасности,
импортозамещение, самообеспеченность, сельское хозяйство,
продовольственная безопасность, производство.

Современное состояние агропромышленного комплекса России демонстрирует значительные достижения в области технологического развития и повышения эффективности производства. Потребность в обеспечении технологического суверенитета актуализирует необходимость структурной перестройки экономики, импортозамещения ряда продуктов и отраслей, что, в свою очередь, делает важным поиск новых точек роста экономики России, заставляет обратить особое внимание на индустриально развитые регионы, основу

хозяйства которых составляет обрабатывающая промышленность [1].

Обостряется проблема обеспечения промышленного развития машинами, оборудованием и технологическими компонентами собственного производства. Основные направления дальнейшего развития таких регионов должны быть сфокусированы на владении собственными критическими и прорывными технологиями, которое может быть достигнуто путем поддержки и развития национальной машиностроительной и электронной промышленности, ее средне- и высокотехнологичных отраслей, развития собственных научно-технологических институтов, подготовки квалифицированных научно-инженерных и рабочих кадров [2].

Индустриальный и научно-технологический потенциал наиболее перспективных старопромышленных регионов может служить базисом для формирования «полюсов интенсивного роста» российской экономики, имеющих важное значение для достижения технологического суверенитета, особенно в условиях санкций. Для построения в таких регионах «наукоемкой экономики» и создания механизмов широкого «трансферта технологий» из научно-исследовательской деятельности в производство требуется проведение специализированных исследований в отраслевом, региональном разрезе для изучения потребностей компаний и предприятий в научно-технологических решениях и разработках, позволяющих заместить критические позиции по импорту и выйти на новые рынки, также требуется формирование, при содействии и организующей роли государства, «площадок коммуникации», способствующих развитию взаимодействия науки и бизнеса. Речь должна идти о формировании системы, включающей в себя все элементы цепочки «научная идея — разработка — инновация — производство», что подразумевает создание действенной системы кооперации власти (федеральной и региональной), научно-образовательного сообщества и бизнеса по принципу «тройной спирали». Важное значение имеет

также создание благоприятного экономического климата для внедрения отечественных инноваций и использование инвестиционного налогового кредита [3].

В некоторых статьях отмечается необходимость незамедлительного решения острой задачи – подготовки в вузах селекционеров как важнейшего фактора национальной продовольственной безопасности страны. Еще А.С. Ермолов (1891) усматривал причину отсталости сельского хозяйства России в отсутствии развитой системы сельскохозяйственного образования и научной безграмотности людей. Политика государства по импортозамещению почему-то не касается научной издательской деятельности. Главной журнал «Селекция и семеноводство» уже давно не издается. Отраслевые растениеводческие журналы по конкретным культурам или их группам требуют особого подхода в силу национальных особенностей, так как агрономия в широком смысле слова, как писал А.Н. Энгельгардт (1987), имеет строго выраженную «национальную» специфичность: «...нет химии русской, английской или немецкой, есть только общая всему свету химия, но агрономия может быть русская, или английская, или немецкая» [4].

По данным Минсельхоза России, в 2023-2024 годах объем валовой продукции сельского хозяйства увеличился на 8-10% по сравнению с предыдущим периодом. Инвестиционная активность в агропромышленном комплексе также демонстрирует положительную динамику. В 2024 году объем инвестиций в АПК составил более 1,2 триллиона рублей, что на 12% больше, чем в предыдущем году. Наибольший объем инвестиций приходится на модернизацию сельскохозяйственной техники, развитие животноводческих комплексов и строительство перерабатывающих предприятий. По данным аналитических исследований, в 2025 году инвестиционная активность в АПК продолжит расти, особенно в регионах с высоким потенциалом развития сельского хозяйства.

Технологические инновации в растениеводстве становятся ключевым

фактором повышения урожайности и качества сельскохозяйственной продукции в России. По данным Росстата, в 2024 году средняя урожайность зерновых культур составила 28,5 центнеров с гектара, что на 15% выше, чем в предыдущем году. Это связано с активным внедрением современных технологий, использованием высокопродуктивных семян, применением удобрений нового поколения и точного земледелия. В частности, в Краснодарском крае и Ростовской области урожайность пшеницы достигла 35-40 центнеров с гектара, что сопоставимо с лучшими мировыми показателями.

Единым планом по достижению национальных целей развития Российской Федерации до 2030 г. установлены индикаторы, характеризующие достижение показателя национальной цели развития по обеспечению технологической независимости и формированию новых рынков в направлении продовольственной безопасности. Установленные федеральным проектом «Создание условий для развития научных разработок в селекции и генетике» (далее – ФП) и приказом Минсельхоза России от 06.03.2025 № 133 показатели включают: уровень самообеспечения семенами отечественной селекции (объемы высева семян подсолнечника, пшеницы и сахарной свеклы отечественной селекции); уровень самообеспечения КРС и в птицеводстве продукцией отечественной репродукции; количество созданных высокотехнологичных рабочих мест в области агропромышленного комплекса и отечественных технологий с использованием результатов исследований и разработок, востребованных агропромышленным сектором. Объем высева семян на 2025 год запланирован в объеме 15 325,51 тонн, увеличиваясь с каждым годом на 1 532,55 тонн семян подсолнечника отечественной селекции, достигнув к 2030 г. показателя в 22 988,27 тонн. В таблице 1 представлены лидеры среди производителей семян подсолнечника отечественной селекции.

Таблица 1

Лидеры среди производителей семян подсолнечника отечественной селекции

Сорт/гидрид семян отечественных селекционеров	2023 г.	2024 г.	Производитель	Субъект РФ
	тыс. тонн			
Кречет	0,6	1,4	«Актив Агро», входит в «Щелково Агрохим»	Краснодарский край
Енисей	1	1,1	Красноярский НИИСХ	Красноярский край
Сурус	0,2	0,9	ВНИИМК им. Пустовойта	Краснодарский край
Экселент	0,3	0,9	«Агроплазма»	Краснодарский край
Алей	0,5	0,7	НПО «Алтай»	Алтайский край
Доля отечественных семян в общем объеме высева среди лидеров				
Итого	29,1%	44,6%		

Источник: составлено автором с использованием данных Российского сельскохозяйственного центра.

Проанализировав данные ФГБУ «Российского сельскохозяйственного центра», можно отметить тенденцию прироста объема высева семян в 2024 г. в сравнении с 2023 г. Фиксируется рост объемов высева семян отечественных гибридов подсолнечника – совокупная доля среди лидеров увеличилась с 29,1% в 2023 г. до 44,6% в 2024 г. Гибриды «Кречет», «Экселент» и «Сурус» показали значительное увеличение объемов за год, что свидетельствует об успешной работе отечественных селекционеров и растущем доверии со стороны производителей. Флагманами выведения новых сортов и гибридов являются научные институты – именно здесь фиксируется концентрация селекционной и семеноводческой деятельности. Крупные агрохолдинги являются ключевыми партнерами в массовом производстве семян. Среди селекционеров-лидеров присутствуют два сибирских региона – Красноярский край и Алтайский край. Остальные производители – представители Краснодарского края. На текущий момент указанная цель на 2025 г. в 15,3 тыс. тонн при достигнутом в 2024 г. показателе в 5 тыс. тонн семян лидеров выглядит очень амбициозно.

Динамика объемов высева семян яровой пшеницы лидеров российской селекции в 2024 г. отрицательная по сравнению с 2023 г. Установлено снижение по всем позициям на 9–30% кроме одного сорта – рост на 46,5% показал объем высева семян «Безенчукской золотистой». На долю отечественных семян яровой пшеницы среди анализируемого рейтинга лидеров приходится только половина (48,5% в 2024 г.), при этом зафиксировано снижение по сравнению с 2023 г. (с 51,1%). Селекция яровой представлена научными институтами из разных регионов России: Урал («Ирень»), Сибирь («Новосибирская 31», «Омская 36»), Поволжье («Безенчукская золотистая») (табл. 2).

Таблица 2

Лидеры среди производителей семян яровой пшеницы отечественной селекции

Сорт/гидрид семян отечественных селекционеров	2023 г.	2024 г.	Производитель	Субъект РФ
	тыс. тонн			
Ирень	128,9	106,8	Выведен в Красноуфимском селекционном центре ГНУ Уральский НИИСХ. Производитель: Уральский научно-исследовательский институт сельского хозяйства – филиал ФГБНУ УрФАНИЦ УрО РАН	Свердловская обл.
Новосибирская 31	117,3	91,6	Сибирский научно-исследовательский институт растениеводства и селекции (СибНИИРС)	Новосибирская обл.
Икар	78,6	71,5	НИИСХ Северного Зауралья – филиала ТюмНЦ СО РАН	Тюменская обл.
Омская 36	77	53,7	ФГБНУ «СибНИИСХ» ООО «Агрокомплекс „Кургансемена“»	Омская обл. Курганская обл.
Безенчукская золотистая	32,2	47,2	Самарский научно-исследовательский институт сельского хозяйства им. Н.М. Тулайкова	Самарская обл.
Доля отечественных семян в общем объеме высева среди лидеров				
Итого	51,1%	48,5%		

Источник: составлено автором с использованием данных Российского сельскохозяйственного центра.

Все десять позиций списка лидеров по объему высева семян озимой пшеницы занимают российские селекционно-семеноводческие компании, большая часть которых базируется в Краснодарском крае. При этом совокупный объем высева семян у этих лидеров в 2024 году сократился на 2% относительно показателя 2023 г. (табл.3)

Таблица 3

Лидеры среди производителей семян озимой пшеницы отечественной селекции

Сорт/гидрид семян отечественных селекционеров	2023 г.	2024 г.	Производитель	Субъект РФ
	тыс. тонн			
Гром	220,1	226,5	Выведен в ФГБНУ «Национальный центр зерна им. П.П. Лукьяненко» Производители: АО «Агрофирма Павловская нива» ООО «АгроМир-Сидс» ВНИИМК им. Пустовойта ООО «ЭкоНива-Семена»	Краснодарский край Краснодарский край Воронежская обл.
Таня	172,5	175,3	НЦЗ им. П.П. Лукьяненко Производители: ООО «КубаньАгро» ООО «АгроМир-Сидс»	Краснодарский край
Скипетр	217,3	175,2	Выведен в КФХ «Приволье-1» Производители: АО «Агрофирма Павловская нива» ООО «Родина» ООО «ЭкоНива-Семена»	Липецкая область Краснодарский край Саратовская обл. Воронежская обл.
Алексеич	182,8	172,7	НЦЗ им. П.П. Лукьяненко Производители: АО «Агрофирма Павловская нива» «Крымский семенной Альянс»	Краснодарский край Краснодарский край Республика Крым
Еланчик	104	128,9	НЦЗ им. П.П. Лукьяненко Производители: АО «Агрофирма Павловская нива» ООО «АгроМир-Сидс»	Краснодарский край
Тимирязевка 150	79	84,5	НЦЗ им. П.П. Лукьяненко	Краснодарский

Сорт/гибрид семян отечественных селекционеров	2023 г.	2024 г.	Производитель	Субъект РФ
	тыс. тонн			
			ВНИИМК им. Пустовойта	край
Юка	97,3	79,1	Выведен в ССЦ ООО НПКФ «Агротех-Гарант Березовский» АО «Агрофирма Павловская нива»	Воронежская обл. Краснодарский край
Школа	27	71,6	НЦЗ им. П.П. Лукьяненко Производитель: ООО «АгроМир-Сидс»	Краснодарский край
Безостая 100	91,4	68,2	НЦЗ им. П.П. Лукьяненко Производитель: ООО «ЭкоНива-Семена» ООО «АгроМир-Сидс»	Краснодарский край Воронежская обл. Краснодарский край
Льговская 4	74,1	55	Выведен в ФГУП «Льговская опытно-селекционная станция» Производители: ООО «ЭкоНива-Семена» АО «Агрофирма Павловская нива»	Курская область Воронежская обл. Краснодарский край
Доля отечественных семян в общем объеме высева среди лидеров				
Итого	100%	100%		

Источник: составлено автором с использованием данных Российского сельскохозяйственного центра.

Основной положительный итог заключается в абсолютном доминировании российских сортов озимой пшеницы на внутреннем рынке, что свидетельствует о полной импортнезависимости и отсутствии иностранной конкуренции. Лидером селекционной работы выступает НЦЗ им. П.П. Лукьяненко (Краснодарский край), чьи сорта составляют большинство в рейтинге. География производства семян оптимальна и сконцентрирована в наиболее благоприятных регионах — Краснодарском крае и Воронежской области.

Согласно ФП, на 2025 г. запланирован объем высева семян сахарной свеклы отечественной селекции в 100,16 тонн, на 2026 г. – 150,24 тонн, к 2030 г. план составляет 1 144,72 тонн. В рейтинге Россельхозцентра в 2023 г. среди десяти

наиболее распространенных сортов сахарной свеклы отсутствуют сорта отечественной селекции. В 2024 г. среди лидеров по высеву сахарной свеклы выявлена только одна позиция отечественной селекции – «Бриз» (селекционно-генетический центр «СоюзСемСвекла», совместно созданный АО «Щелково Агрохим» и «Русагро», Московская область) с объемом 90 тонн при общем объеме высева в рейтинге лидеров 1 330 тонн. Доля семян отечественной селекции – 6,8%. При показателе высева единственного лидера в 90 тонн, план на 2025 г. в 100,16 тонн отечественных семян выглядит достижимым.

«СоюзСемСвекла» вывел также гибриды «Буря», «Скала», «Волна», «Молния» и другие, но лидирующих позиций по объемам высева они пока не занимают. Над созданием новых отечественных сортов и гибридов сахарной свеклы активно работают селекционно-семеноводческие хозяйства, такие как «Агрофирма Павловская нива», «АгротехГарант Березовский», «Золотой початок» и «Щелково Агрохим». Результатом их деятельности стала государственная регистрация более 30 отечественных гибридов, внесенных в соответствующий реестр. Доля российских семян на рынке демонстрирует положительную динамику: в 2022 г. она составляла 1,8%, в 2023 г. – 2%, а в 2024 г. выросла до 6,8%. По экспертной оценке, к 2027 г. отечественные производители смогут обеспечить до 75% потребностей внутреннего рынка.

Ключевым направлением технологических инноваций является использование беспилотных летательных аппаратов для мониторинга посевов и определения оптимальных сроков проведения сельскохозяйственных работ. По состоянию на 2024 год применение БПЛА для оценки состояния посевных площадей было реализовано в более чем 3000 с/х организациях, что обеспечило повышение точности внесения минеральных удобрений и пестицидов на 20–25%. Согласно прогнозам экспертов, к 2025 году комбинированное использование БПЛА и спутниковых сервисов будет применяться на более чем 50% сельскохозяйственных предприятий.

Существенные достижения отмечаются и в области селекции и семеноводства. Отечественными селекционно-семеноводческими центрами выведено свыше 200 новых сортов и гибридов с/х культур, обладающих адаптацией к почвенно-климатическим условиям ключевых аграрных регионов. В частности, созданные сорта пшеницы демонстрируют повышенную устойчивость к абиотическим (засуха) и биотическим (патогены) стрессам, что способствует стабилизации урожайности в условиях экстремальных агрометеорологических явлений. Согласно данным Минсельхоза РФ, в 2024 году доля российских семян в структуре посевных площадей достигла 85%, что существенно превышает показатели предыдущих лет. На 2025 год целевым ориентиром определено увеличение данного показателя до 90%.

Таблица 4

Урожайность по видам культур (2022-2024 гг.)

Культура	Урожайность 2022	Урожайность 2023	Урожайность 2024	Прирост 2024/2023
Пшеница	22,8 ц/га	25,2 ц/га	28,5 ц/га	+13,1%
Ячмень	18,5 ц/га	20,1 ц/га	22,8 ц/га	+13,4%
Кукуруза	35,2 ц/га	38,7 ц/га	42,1 ц/га	+8,8%
Подсолнечник	14,8 ц/га	16,2 ц/га	17,9 ц/га	+10,5%
Картофель	185 т/га	201 ц/га	218 ц/га	+8,5%

Источник: составлено автором по данным ЕМИСС.

Развитие пищевой промышленности и углубление переработки сельскохозяйственного сырья представляют собой стратегический фактор роста добавленной стоимости и усиления конкурентных позиций российской продукции на глобальных рынках. По данным Минпромторга России, в 2024 году объем производства пищевой продукции составил более 12 триллионов рублей, что на 10% больше, чем в предыдущем году. Данная динамика обусловлена комплексной модернизацией производственных активов, внедрением ресурсосберегающих и наукоемких технологий переработки, а также диверсификацией товарного ассортимента. В частности, предприятия пищевой промышленности начали

выпускать продукты функционального питания, органические продукты и продукты с длительным сроком хранения.

Стратегическим направлением технологического развития отрасли является освоение методов глубокой переработки сельскохозяйственного сырья, обеспечивающих получение высококачественных продуктов с повышенной добавленной стоимостью. В 2024 году свыше 500 предприятий пищевой промышленности внедрили технологии производства биологически активных добавок, ферментных препаратов и иных продуктов с высокой степенью технологической переработки. Данная модернизация позволила повысить экспортную стоимость выпускаемой продукции на 25–30% и диверсифицировать географию внешнеэкономических поставок. Согласно экспертным оценкам, к 2025 году доля продуктов глубокой переработки в совокупном объеме промышленного выпуска может достичь 15–18%.

Значительные инновационные достижения наблюдаются в сфере упаковочных решений и технологий хранения пищевой продукции. В 2024 году российские производители приступили к применению материалов нового поколения, обладающих повышенными барьерными свойствами, что обеспечивает существенное увеличение сроков годности продуктов при сохранении их пищевой и биологической ценности. Параллельно происходит активное внедрение современных систем холодильной логистики, а также интегрированных автоматизированных систем мониторинга и контроля качества на всех этапах производственно-сбытовой цепочки. Согласно результатам отраслевых аналитических исследований, ожидается, что к 2025 году экспортные поставки переработанной пищевой продукции возрастут на 20–25%, преимущественно за счет улучшения её потребительских свойств и соответствия строгим международным стандартам качества и безопасности.

Важным направлением цифровизации является развитие агротехнологических платформ, которые объединяют производителей, поставщиков и потребителей в

единую цифровую экосистему. В 2024 году были запущены более 50 таких платформ, которые обеспечивают прозрачность поставок, оптимизацию логистики и снижение издержек на 15-20%. Также активно развивается применение блокчейн-технологий для обеспечения прослеживаемости продукции от производителя до потребителя, что повышает доверие к отечественным товарам и способствует развитию экспортного потенциала. По оценкам специалистов, в 2025 году цифровизация охватит более 60% сельскохозяйственных предприятий.

Искусственный интеллект и машинное обучение начинают применяться для анализа агрометеорологических данных, прогнозирования урожайности и оптимизации производственных процессов. В 2024 году российские компании начали использовать ИИ для разработки рекомендаций по применению удобрений, средств защиты растений и проведению сельскохозяйственных работ. Это позволило повысить эффективность использования ресурсов на 12-15% и снизить себестоимость производства на 8-10%. По данным исследований, в 2025 году использование ИИ в АПК будет расширяться, что положительно скажется на конкурентоспособности отечественной продукции.

Лидеры технологического развития в агропромышленном комплексе России демонстрируют значительные достижения в области внедрения инноваций и повышения эффективности производства. Среди крупнейших компаний, демонстрирующих технологическое превосходство, можно выделить "Русагротех", "Еврохим-Агро", "ФосАгро-Минералы", "Россельхозбанк" и "Совкомбанк Агро". Эти компании активно инвестируют в модернизацию производственных мощностей, внедрение современных технологий и развитие цифровой инфраструктуры. В 2024 году инвестиции лидеров составили более 200 миллиардов рублей, что обеспечило рост производительности на 15-20% и повышение качества продукции.

Компания "Русагротех" демонстрирует лидерство в области разработки и производства сельскохозяйственной техники нового поколения. В 2024 году компания выпустила более 15 000 единиц техники, включая тракторы, комбайны и

посевные комплексы с системами автоматического наведения и точного земледелия. "Еврохим-Агро" демонстрирует технологическое лидерство в области производства минеральных удобрений и разработки сельскохозяйственных препаратов нового поколения. В 2024 году компания увеличила объем производства удобрений на 12% и разработала более 50 новых продуктов, адаптированных к различным условиям.

Таблица 5

Лидеры технологического развития в агропромышленном комплексе России

Компания	Объем инвестиций 2024	Рост производительности	Доля на рынке
Русагротех	45 млрд руб	+20%	18%
Еврохим-Агро	38 млрд руб	+15%	22%
ФосАгро-Минералы	32 млрд руб	+12%	15%
Россельхозбанк	28 млрд руб	+18%	25%
Совкомбанк Агро	25 млрд руб	+15%	12%

Источник: составлено автором по данным компании «Госземли».

Государственная поддержка технологического развития агропромышленного комплекса играет ключевую роль в повышении конкурентоспособности отрасли и обеспечении продовольственной безопасности страны. В 2024 году объем государственных инвестиций в развитие АПК составил более 300 миллиардов рублей, что на 15% больше, чем в предыдущем году. Это связано с реализацией национальных проектов "Агропромышленный комплекс и рынки сбыта" и "Производительность труда и поддержка занятости", а также программ поддержки сельского хозяйства и пищевой промышленности.

Важным направлением государственной поддержки является предоставление субсидий и льготных кредитов для модернизации сельскохозяйственного производства и внедрения современных технологий. В 2024 году более 15 000 сельскохозяйственных предприятий получили государственную поддержку на общую сумму более 120 миллиардов рублей. Это позволило модернизировать более 5 000 единиц сельхозтехники, построить более 200 современных

животноводческих комплексов и внедрить системы точного земледелия на площади более 2 миллионов гектаров. По оценкам специалистов, в 2025 году объем государственной поддержки может увеличиться до 150 миллиардов рублей.

Государственные программы поддержки научных исследований и разработок в области агротехнологий также демонстрируют значительные результаты. В 2024 году были выделены средства на финансирование более 200 научных проектов, связанных с разработкой новых сортов растений, технологий переработки сельхозпродукции и цифровизации АПК. По данным аналитических исследований, в 2025 году государственные инвестиции в научные разработки могут составить более 50 миллиардов рублей.

Региональные особенности технологического развития агропромышленного комплекса демонстрируют значительные различия в уровне внедрения инноваций и эффективности производства. В Центральном федеральном округе наблюдается более высокий уровень технологического развития, связанный с близостью к научным центрам и развитой инфраструктурой. По данным Минсельхоза России, в 2024 году уровень механизации сельскохозяйственных работ в ЦФО составил 99%, а использование цифровых технологий - 45%. Наибольший прогресс наблюдается в Московской, Тверской и Ярославской областях, где активно внедряются системы точного земледелия и автоматизации производственных процессов.

В Южном федеральном округе технологическое развитие связано с высоким потенциалом с/х производства и активным внедрением современных технологий. По данным Росстата, в 2024 году уровень использования удобрений нового поколения в ЮФО составил 85%, а применение дронов для мониторинга посевов - 35%. В Краснодарском крае и Ростовской области активно развивается направление органического земледелия и производства экологически чистой продукции, что открывает новые возможности для экспорта. По оценкам специалистов, в 2025 году Южный федеральный округ может стать лидером по производству высококачественной сельхозпродукции.

Сибирский федеральный округ демонстрирует умеренные темпы развития, связанные с суровыми климатическими условиями и удаленностью от центральных регионов. По данным аналитических исследований, в 2024 году уровень механизации сельскохозяйственных работ в СФО составил 96%, а использование цифровых технологий - 25%. В Красноярском крае и Иркутской области активно развиваются проекты по производству овощей в защищенном грунте, что позволяет обеспечить круглогодичное снабжение свежими продуктами. Рейтинг Федеральных округов представлен в таблице 6.

Таблица 6

Уровень механизации Федеральных округов РФ

Федеральный округ	Уровень механизации	Использование цифровых технологий
Центральный	99%	45%
Южный	98%	35%
Северо-Западный	97%	30%
Дальневосточный	95%	28%
Сибирский	96%	25%
Уральский	97%	32%
Приволжский	98%	38%

Источник: составлено автором по данным компании «Госземли».

Для устойчивого развития необходимо сокращать региональный разрыв, стимулировать внедрение инноваций на всех уровнях, от крупных холдингов до фермерских хозяйств, и развивать собственную технологическую базу. Без ускорения цифровизации дальнейший рост производительности и глобальная конкурентоспособность могут быть ограничены.

Таким образом, результаты реализации мер в технологическом развитии российского АПК оказались неоднородными. В то время как в ряде областей есть прогресс, в высокотехнологичных сферах имеются сложности: здесь нужна глубокая перестройка всей системы, от фундаментальной науки до внедрения на сельхозпредприятиях. Оптимизм официальных планов на ближайшие годы не всегда подкреплен реальными возможностями: для их выполнения нужен прорыв

в финансировании науки, скорости внедрения разработок и готовности аграриев рисковать, переходя на новые отечественные технологии и генетику. О том, насколько эффективны текущие меры обеспечения продовольственной безопасности, мы сможем судить только по прошествии времени, когда они принесут первые очевидные и фиксируемые результаты.

Список использованной литературы:

1. Kotlyarova S.N., Shamova E.A. Development Trends and Dynamics of Industrial Specialization in Russian Regions // R-Economy. 2023. N9(4). Pp. 384–404. DOI: 10.15826/recon.2023.9.4.024
2. Брянцева О.С. Исследование отраслевой структуры промышленности индустриальных регионов Российской Федерации в контексте технологического суверенитета // Экономика, предпринимательство и право. 2023. Т. 13. №12. DOI: 10.18334/erp.13.12.120066
3. Иванченко А.В. Роль старопромышленных регионов в производственной и науко-технологической трансформации российской экономики // Региональная экономика: теория и практика. 2023. Т. 21. №1(508). С. 84–105. DOI: 10.24891/re.21.1.84
4. Н.П. Гончаров, В.М. Косолапов Селекция растений – основа продовольственной безопасности России Вавиловский журнал генетики и селекции. 2021;25(4):361-366 DOI 10.18699/VJ21.039
5. Сеитов С.К. Инновационное развитие сельского хозяйства России: современное состояние и меры поддержки // Известия Тимирязевской сельскохозяйственной академии. 2023. № 5. С. 134–150. <https://doi.org/10.26897/0021-342X-2023-5-134-150>
6. Курдюмов А.В., Королев А.В. Инновационные технологии в сельском хозяйстве как фактор обеспечения продовольственной безопасности // International Agricultural Journal. 2020. Т. 63. № 6. С. 261–273. <https://doi.org/10.24411/2588-0209-2020-10251>

7. Крылатых, Э.Н. Актуальные вопросы обеспечения продовольственной безопасности России в условиях глобальной цифровизации / Э.Н. Крылатых, О.Д. Проценко, М.Н. Дудин // Продовольственная политика и безопасность. – 2020. – Т. 7, № 1. – С. 19-38. – DOI 10.18334/ppib.7.1.41543
8. Продовольственная независимость России: современное состояние, риски безопасности, перспективные тренды / В.Г. Закшевский, И.П. Богомолова, И.Н. Василенко, Д.В. Шайкин // Продовольственная политика и безопасность. – 2023. – Т. 10, № 1. – С. 9-28. – DOI 10.18334/ppib.10.1.116696
9. Косенчук, О.В. Ключевые аспекты продовольственного самообеспечения регионов России / О.В. Косенчук, А.В. Зинич // Продовольственная политика и безопасность. – 2025. – Т. 12, № 2. – С. 323-342. – DOI 10.18334/ppib.12.2.122490. – EDN GGDPJK.

© Кузнецова К.С., 2025

УДК 33**Меретджаева Г.Ч.**

преподаватель

Туркменский государственный
архитектурно-строительный институт,
г. Ашхабад, Туркменистан

Акбаева Г.

студент

Туркменский государственный
архитектурно-строительный институт,
г. Ашхабад, Туркменистан

Бердиниязова Дж.

студент

Туркменский государственный
архитектурно-строительный институт,
г. Ашхабад, Туркменистан

Гурдова Г.

студент

Туркменский государственный
архитектурно-строительный институт,
г. Ашхабад, Туркменистан

ГЕОЭКОНОМИКА: МИР ПОСЛЕ ГЛОБАЛИЗАЦИИ

Аннотация

Статья посвящена анализу трансформации мировой экономики в постглобализационный период и ключевых геоэкономических тенденций современности. Рассматриваются новые модели экономической интеграции,

влияние глобальных цепочек поставок, роль национальных и региональных стратегий, а также вызовы и возможности, возникающие в условиях геополитической нестабильности и цифровой экономики. Особое внимание уделяется адаптации государств к новым экономическим реалиям и формированию устойчивых механизмов взаимодействия на глобальном уровне.

Ключевые слова:

геоэкономика, глобализация, постглобализация, мировая экономика, экономические интеграции, цифровая трансформация, геополитика, устойчивое развитие, международная торговля.

Мир XXI века переживает трансформацию глобальной экономики, связанной с замедлением процессов традиционной глобализации и усилением роли геоэкономических факторов. Постглобализационный период характеризуется ростом регионализма, перераспределением центров экономической силы, усилением влияния национальных интересов и цифровой экономики. Геоэкономика как научное направление изучает способы использования экономических инструментов для достижения стратегических целей государств и корпораций.

Современные изменения показывают, что экономика и политика тесно переплетаются, а эффективность международного сотрудничества всё больше определяется способностью стран адаптироваться к новым глобальным условиям. В этой связи анализ геоэкономических моделей и вызовов постглобализационного мира становится актуальной задачей для исследователей и практиков.

1. Теоретические основы геоэкономики

Геоэкономика объединяет концепции экономической стратегии, международных отношений и геополитики. Основные принципы включают:

1. Использование экономических рычагов для достижения стратегических целей. К ним относятся торговые санкции, инвестиционные инициативы и контроль

над ресурсами.

2. Баланс национальных и международных интересов. Устойчивое развитие и экономическая безопасность государства зависят от способности интегрироваться в глобальные процессы, сохраняя при этом стратегическую автономию.

3. Регионализация и формирование блоков экономической кооперации. Развитие зон свободной торговли и экономических союзов снижает зависимость от глобальных шоков.

4. Влияние цифровой трансформации. Цифровые технологии и инновации становятся ключевыми инструментами конкурентоспособности.

С точки зрения теории международной экономики, геоэкономические стратегии опираются на идеи меркантилизма XXI века и институционального реализма, подчеркивающие значимость экономической мощи как инструмента влияния в мировой политике.

2. Эволюция глобализации и переход к постглобализации

Глобализация XX века характеризовалась активным развитием международной торговли, миграции капитала и формированием глобальных цепочек поставок. Однако в XXI веке наблюдаются новые тенденции:

- сокращение зависимости от трансграничной торговли;
- усиление протекционистских и националистических экономических мер;
- рост роли региональных экономических объединений (например, АСЕАН,

Евразийский экономический союз);

- цифровизация экономики и внедрение платформенных моделей бизнеса.

3. Социально-экономические последствия постглобализации

Постглобализация влияет не только на экономические показатели, но и на социальную структуру общества:

- увеличивается роль человеческого капитала и инноваций;
- меняется структура занятости, усиливается значение цифровых профессий;

- растёт социальная неравномерность между странами и регионами;
- повышается значимость устойчивого развития и климатической политики как условий долгосрочной стабильности.

4. Современные геоэкономические вызовы

На современном этапе глобальная экономика сталкивается с рядом геоэкономических вызовов:

- усиление влияния крупных держав через экономические санкции и торговые барьеры;
- глобальные энергетические и климатические риски;
- цифровая трансформация и вызовы кибербезопасности;
- нестабильность глобальных финансовых рынков;
- региональные конфликты и перераспределение цепочек поставок.

Заключение

Геоэкономика в постглобализационный период представляет собой ключевой инструмент анализа и прогнозирования мировой экономики. Она отражает взаимосвязь экономических, политических и технологических процессов, а также необходимость стратегического подхода к управлению экономической мощью государства.

Список использованной литературы:

1. Baldwin R. The Great Convergence: Information Technology and the New Globalization. – Harvard University Press, 2016.
2. World Bank. World Development Report: Trading for Development in the Age of Global Value Chains. – Washington, DC, 2022.
3. Khanna P. The Future is Asian: Commerce, Conflict, and Culture in the 21st Century. – Simon & Schuster, 2019.
4. OECD. Economic Outlook for Southeast Asia, China and India 2023. – Paris, 2023.

© Меретджаева Г.Ч., Акбаева Г., Бердиниязова Дж., Гурдова Г., 2025

УДК 33**Серхенов М. Э.**

преподаватель

Туркменский государственный
архитектурно-строительный институт,
г. Ашхабад, Туркменистан

Ашырова О.Д.

студент

Туркменский государственный
архитектурно-строительный институт,
г. Ашхабад, Туркменистан

Мухамметгулыев Э.

студент

Туркменский государственный
архитектурно-строительный институт,
г. Ашхабад, Туркменистан

Ходжаев М.

студент

Туркменский государственный
архитектурно-строительный институт,
г. Ашхабад, Туркменистан

СТРАТЕГИЧЕСКИЙ МЕНЕДЖМЕНТ

Аннотация

Статья посвящена современным подходам к стратегическому менеджменту и его роли в обеспечении устойчивого развития организаций. Освещаются ключевые элементы стратегического управления: анализ внешней и внутренней среды,

разработка корпоративных и бизнес-стратегий, механизмы реализации и системы контроля. Подчёркивается влияние цифровизации, глобализации и меняющейся конкурентной среды на процесс принятия стратегических решений.

Ключевые слова:

стратегический менеджмент, стратегия, конкурентоспособность, корпоративная стратегия, SWOT-анализ, цифровая трансформация, внешняя среда, внутренняя среда, инновации, управление развитием.

Стратегический менеджмент представляет собой систематический подход к обеспечению долгосрочного развития и конкурентоспособности организации. Он включает комплекс мероприятий, направленных на анализ состояния предприятия, прогнозирование тенденций и формирование стратегий, обеспечивающих достижение целей компании. В условиях мировой экономической нестабильности и ускоряющейся цифровой трансформации значение стратегического мышления значительно возрастает.

1. Теоретические основы стратегического менеджмента

Стратегический менеджмент рассматривается как последовательность этапов: анализ среды, формулирование целей, выбор стратегии, реализация и контроль. Его основные задачи:

- определение миссии и видения;
- формирование стратегических целей;
- анализ конкурентной среды;
- выбор эффективных инструментов развития;
- обеспечение гибкости и адаптивности бизнеса.

Стратегическое управление позволяет компаниям своевременно реагировать на изменения и эффективно использовать свои ресурсы.

2. Анализ внешней и внутренней среды

2.1. Анализ внешней среды

Для определения факторов, влияющих на деятельность организации,

применяются различные инструменты:

- **PEST-анализ** – оценка политических, экономических, социальных и технологических факторов;

- **модель пяти сил Портера** – определение уровня конкурентного давления;

- **SWOT-анализ** – выявление возможностей и угроз.

Глобальная конкуренция, цифровизация, изменения потребительских предпочтений и новые стандарты устойчивого развития оказывают значительное влияние на стратегические решения компаний.

2.2. Анализ внутренней среды

Внутренний анализ включает оценку ресурсов и компетенций предприятия:

- кадровый потенциал;
- организационная культура;
- производственные мощности;
- финансовые ресурсы;
- инновационные возможности.

Идентификация сильных и слабых сторон позволяет компании определить направления дальнейшего развития и повысить эффективность деятельности.

3. Формирование стратегий организации

3.1. Корпоративная стратегия

Корпоративные стратегии направлены на управление портфелем бизнесов и включают диверсификацию, вертикальную интеграцию, выход на новые рынки и стратегические альянсы.

3.2. Бизнес-стратегия

Бизнес-стратегии ориентированы на достижение конкурентных преимуществ.

Основные типы:

- лидерство по издержкам;
- дифференциация;
- концентрация на рыночной нише.

3.3. Функциональные стратегии

Функциональные стратегии обеспечивают реализацию корпоративных решений:

маркетинговая, производственная, финансовая, кадровая, логистическая и инновационная стратегии.

4. Реализация стратегии

Этап реализации включает:

- оптимизацию организационной структуры;
- разработку системы мотивации;
- внедрение цифровых технологий;
- повышение эффективности бизнес-процессов;
- применение системы сбалансированных показателей (BSC).

Одним из ключевых факторов успеха является корпоративная культура, обеспечивающая вовлеченность сотрудников.

Заключение. Стратегический менеджмент обеспечивает долгосрочную устойчивость и конкурентоспособность организации. Он позволяет выявлять перспективные направления развития, адаптироваться к изменениям внешней среды и эффективно использовать ресурсы. В современных условиях цифровых технологий и глобальных трансформаций стратегическое управление становится ключевым фактором успешного функционирования организаций.

Список использованной литературы:

1. Ансофф И. Стратегическое управление. – М.: Экономика, 2021.
2. Портер М. Конкурентная стратегия. – М.: Альпина Паблишер, 2020.
3. Котлер Ф., Бергер Р. Стратегический менеджмент и маркетинг. – М.: Вильямс, 2022.
4. Mintzberg H. The Rise and Fall of Strategic Planning. – New York: Free Press, 2021.
5. Barney J. Firm Resources and Sustained Competitive Advantage. – Pearson, 2020.
6. Johnson G., Scholes K., Whittington R. Exploring Corporate Strategy. – London: Pearson, 2021.

© Серхенов М.Э., Ашырова О.Д., Мухамметгулыев Э., Ходжаев М., 2025

УДК 336.74**Скалабан Е.В.**

студент 3 курса БНТУ,

г. Минск, Беларусь

Научный руководитель: Карпович В.Ф.

Кандидат экономических наук, доцент БНТУ,

г. Минск, Беларусь

РЕПАТРИАЦИЯ ВАЛЮТНОЙ ВЫРУЧКИ**Аннотация**

В данной работе рассматривается важный аспект системы валютного регулирования – репатриация валютной выручки. В ней раскрывается экономическая природа валютной выручки, цели и значение её обязательного возврата в страну, а также влияние репатриации на стабильность национальной валюты и платёжный баланс государства.

Ключевые слова:

валютная выручка, репатриация, валютное регулирование, валютный контроль, внешнеэкономическая деятельность, платёжный баланс.

Skalaban E. V.,

3rd year student of BNTU,

Minsk, Belarus

Scientific supervisor: Karpovich V. F.,

Candidate of Economics, Associate Professor of BNTU,

Minsk, Belarus

REPATRIATION OF FOREIGN CURRENCY PROCEEDS

Annotation

This paper examines an important aspect of the currency regulation system – the repatriation of foreign exchange earnings. It reveals the economic nature of foreign exchange earnings, the objectives and significance of their mandatory return to the country, as well as the impact of repatriation on the stability of the national currency and the state's balance of payment.

Keywords:

foreign currency earnings; repatriation; foreign exchange regulation; foreign exchange control; foreign economic activity; balance of payments.

Прежде чем рассматривать вопрос о репатриации валютной выручки, необходимо разобраться в экономической сущности этого понятия. Именно валютная выручка является объектом регулирования в сфере валютных отношений.

Валютная выручка представляет собой денежные средства в иностранной валюте, которые поступают резидентами страны в результате внешнеэкономической деятельности. Основным источником обычно является экспорт товаров. Однако значительную роль также играют операции по оказанию услуг, выполнению работ и передаче прав интеллектуальной собственности иностранным контрагентам [1].

С экономической точки зрения, валютные поступления являются значимым компонентом международных финансовых потоков государства. Их объём и стабильность влияют на состояние валютного рынка, уровень резервов в иностранной валюте и возможности проведения успешной денежно-кредитной политики. Накопление валютных резервов внутри страны способствует укреплению финансовой стабильности экономики и уменьшению зависимости от внешних источников финансирования.

В сложившихся условиях особое значение приобретает процесс репатриации валютной выручки. Он представляет собой обязательный возврат средств, полученных резидентами за границей, на счета в уполномоченных банках в строго установленные законодательством сроки. Экономическая сущность репатриации заключается в том, чтобы обеспечить включение валютной выручки в национальный финансовый оборот и создать условия для её эффективного использования в интересах экономики страны [2].

Необходимость репатриации валютной выручки обусловлена тем, что без контроля за соблюдением соответствующих требований хозяйствующие субъекты могут накапливать валютные средства за пределами страны. Это, в свою очередь, приводит к снижению предложения иностранной валюты на внутреннем рынке, дисбалансам в платёжном балансе и повышению рисков оттока капитала. Следовательно, репатриация становится важным инструментом защиты экономических интересов государства.

Значение репатриации валютной выручки наиболее полно раскрывается в контексте системы валютного регулирования. Валютное регулирование – комплекс экономических и административных мер, направленных на упорядочение валютных операций и обеспечение стабильности национальной валюты. В этой системе репатриация занимает центральное место, поскольку она непосредственно связана с движением валютных средств между внутренней и внешней экономическими средами [3].

Государство, устанавливая правила и сроки зачисления выручки, реализует свою регуляторную функцию через институты валютного контроля – уполномоченные банки и государственные органы. На практике это выливается в мониторинг внешнеторговых контрактов, проверку сроков платежей и анализ соответствия реальных поступлений условиям соглашений.

Помимо прямой экономической функции, репатриация выполняет важную превентивную роль. Наличие чётко установленного порядка возврата валютных

средств и эффективной системы контроля позволяет снизить стимулы участников внешнеэкономической деятельности к использованию незаконных схем вывода капитала, при этом укрепляя финансовую дисциплину.

Тем не менее, практика применения норм валютного законодательства, свидетельствует о том, что процесс репатриации валютной выручки сталкивается с определёнными трудностями. Одной из основных причин нарушения является сложность и продолжительность внешнеэкономических расчётов, особенно при взаимодействии с иностранными контрагентами. Кроме того, выполнение требований по репатриации осложняется из-за колебаний валютных курсов, недостатков в условиях контрактов и стремления некоторых субъектов минимизировать валютный контроль. К наиболее распространённым нарушениям относятся:

- несоблюдение установленных сроков поступления валютной выручки и неполный её возврат;
- использование формальных схем исполнения обязательств, при которых средства фактически остаются за границей.

Такие нарушения приводят к оттоку капитала, сокращению валютных резервов и снижению эффективности проводимой валютной политики [4].

Если субъекты внешнеэкономической деятельности не соблюдают требования по репатриации валютной выручки, их могут привлечь к ответственности. Сюда включаются финансовые санкции и ограничения на проведение валютных операций. Всё это подчеркивает важность повышения правовой грамотности участников внешнеэкономических отношений и дальнейшего совершенствования механизмов валютного контроля.

На макроуровне репатриация способствует общей экономической стабильности. Обеспечивая приток иностранной валюты на внутренний рынок, она поддерживает баланс спроса и предложения, сглаживая резкие колебания обменного курса. Положительное влияние также отмечается на состоянии

платёжного баланса, который пополняется за счет операций по текущим счетам.

Кроме того, механизм репатриации повышает общую прозрачность внешнеэкономических связей. Контроль за движение валютных средств ограничивает пространство для теневых операций, улучшает достоверность статистических данных и формирует более качественную основу для выработки экономической политики.

Таким образом, репатриация валютной выручки – фундаментальный компонент валютного регулирования, обеспечивающий рециркуляцию внешних доходов в национальную экономику. Данный процесс содействует укреплению стабильности финансового рынка, противодействует бесконтрольному оттоку капитала и повышает прозрачность трансграничных операций. Эффективная работа механизма возврата валютной выручки является необходимым условием для устойчивого экономического развития и защиты финансовых интересов государства.

Список использованной литературы:

1. Международные валютно-финансовые отношения. [Электронный ресурс]. – URL: <https://www.economicportal.ru/ponyatiya-all/mezhdunarodnye-valutno-finansovye.html> (дата обращения: 11.12.2025).
2. Валютное регулирование и валютный контроль. [Электронный ресурс]. – URL: <https://www.nbrb.by/legislation/forexregul> (дата обращения: 11.12.2025).
3. Рудый, К. В. Валютная политика государства / К. В. Рудый // Электронная библиотека БГУ. – 2021. – URL: <http://edoc.bseu.by:8080/bitstream/edoc/5459/2/Rudyu%20K.%20Valyutnaya%20politika%20gos-va> (дата обращения: 11.12.2025).
4. Кулаков, В. Н. Внешнеэкономическая деятельность / В. Н. Кулаков // Электронная библиотека БГСХА. – 2018. – URL: <https://elib.baa.by/xmlui/bitstream/handle/123456789/1153/ecd3057.pdf?sequence=1&isAllowed=y> (дата обращения: 11.12.2025).

© Скалабан Е.В., 2025

УДК 332.6**Харламков Е.К.**

магистрант 2 курса СПбГАСУ,

г. Санкт-Петербург, РФ

ЭФФЕКТИВНОЕ ИСПОЛЬЗОВАНИЕ ОБЪЕКТОВ КУЛЬТУРНОГО НАСЛЕДИЯ**Аннотация**

В исследовании анализируется противоречие между высокой социальной значимостью сохранения памятников истории и культуры (ОКН) и необходимостью их применения в качестве ресурса для социально-экономического развития городов и регионов, а также их инвестиционной привлекательностью для бизнеса. С другой стороны, отмечается дефицит действенных механизмов управления процессами сохранения и развития таких объектов на уровне субъектов РФ.

Ключевые слова:

культурное наследие, памятник истории, эффективное использование.

В рамках законодательного обеспечения сохранности историко-культурного наследия установлен ряд ограничений на ведение хозяйственной деятельности в отношении ОКН. Проведение строительных работ допускается исключительно в целях сохранения объекта, то есть в процессе консервации, ремонта, реставрации или адаптации памятника к современным условиям использования. Основопологающим нормативным актом, регламентирующим деятельность по сохранению и эксплуатации ОКН, а также определяющим ключевые понятия и категории, является Федеральный закон от 25 июня 2002 года №73-ФЗ «Об объектах культурного наследия (памятниках истории и культуры) народов Российской Федерации» [1]. Именно в этом законе отображена категория «объект культурного наследия, памятники истории и культуры».

Глава IV закона посвящена вопросам учёта памятников, остающимся актуальными и в настоящее время. В ней обозначена задача формирования государственного реестра ОКН и подчёркивается важность создания информационной системы, аккумулирующей данные об этих объектах.

Собственник ОКН несёт ответственность за сохранение его подлинного облика и не вправе проводить хозяйственные работы без разрешения органов охраны памятников. Проект реставрации также подлежит обязательному согласованию с указанными органами. При необходимости собственник обязан обеспечить свободный доступ к объекту. За исполнение охранных обязательств собственник (или арендатор) может претендовать на определённые меры государственной финансовой поддержки. Вместе с тем, процесс разграничения прав собственности на многие ОКН до сих пор не завершён. Значительное количество памятников фактически являются бесхозными, что не позволяет возложить на кого-либо обязанности по их охране. В настоящее время это одна из наиболее серьёзных проблем, обуславливающая неудовлетворительное состояние многих объектов наследия.

Однако, следует отметить, что процесс разграничения собственности на объекты культурного наследия не окончен. Многие объекты фактически являются бесхозными, в результате чего в их отношении нельзя оформить обязательства по охране и меры по их сохранению не принимаются. Это, на данный момент, является одной из наиболее серьёзных проблем, связанных с объектами культурного наследия, причиной, по которой многие памятники истории и культуры находятся в неудовлетворительном состоянии.

Согласно ежегодному Государственному докладу о состоянии культуры в 2023 году продолжена реализация программы консервации аварийных и руинированных объектов культурного наследия. По итогам года законсервировано 50 объектов культурного наследия.

По поручению Правительства РФ, утверждённому 11 февраля 2025 года

премьером-министром РФ Михаилом Мишустиним.

В рамках стратегического планирования поручено в первую очередь до 1 июня 2026 года провести инвентаризацию объектов, включенных в Единый реестр объектов культурного наследия, по результатам которой будут образованы приоритетные списки по вовлечению таких объектов в хозяйственный оборот.

Включение объектов культурного наследия в городскую застройку существенно влияет на перспективное развитие территорий, особенно в условиях конкуренции за ограниченные земельные ресурсы. Историко-культурная оценка земель становится ключевым механизмом управления, позволяя учитывать влияние культурного наследия на привлекательность инвестиций в соответствующие объекты.

В качестве рекомендаций к решению данной проблемы можно рассмотреть ранжирование объектов культурного наследия по разным категориям. К каждой категории будет присвоены свои охранные обязательства и требования к сохранению элементов. Это поможет привлечь инвестиции к сохранению и приспособлению объектов культурного наследия под нужды настоящего времени.

Ключевые проблемы объектов культурного наследия (усадебных комплексов):

1. Разрушение культурного наследия.
2. Наличие межведомственных барьеров для взаимодействия культуры, здравоохранения, образования, спорта и туризма.
3. Не разработанность механизмов государственно-частного партнерства по развитию усадебных комплексов.
4. Отсутствие координации и конструктивного взаимодействия всех заинтересованных сторон: общественных объединений, органов государственной власти (включая межуровневое взаимодействие), компаний и предпринимателей.
5. Низкая вовлеченность общественных организаций и заинтересованных граждан в процессы мониторинга и экспертизы объектов культурного наследия.

Для оценки перспектив и стратегий развития усадебных комплексов,

находящихся в федеральной и региональной собственности, можно ввести факторы и ранжирование. В качестве факторов усадеб были использованы следующие показатели:

1. Доступность усадьбы время в пути на автомобильном транспорте от главных дорог города.

2. Известность усадьбы

3. Категория охраны – характеризует историческое и культурное значение усадьбы; выделены три категорированных значения: – памятник федерального значения; – памятник регионального значения; – выявленный объект культурного наследия;

4. Тип собственника

5. Техническое состояние

Согласно национальному стандарту РФ ГОСТ Р 56198-2014 «Мониторинг технического состояния объектов культурного наследия. Недвижимые памятники», выделяют 5 категорий технического состояния зданий и сооружений:

6. Современное использование

Транспортная доступность является важнейшим показателем потенциала объектов культурного наследия. В силу того, что не все локальные территории, где расположены усадебные комплексы, обладают развитой гостиничной инфраструктурой, для потребителей важно посетить усадьбу в течение одного выходного дня с учетом времени, затрачиваемого на дорогу. Как отмечает П.Н. Якунин, проблема транспортной доступности территории особенно актуальна именно для Российской Федерации, где туристский потенциал многих регионов и местностей, имеющих значительные природные и культурные ресурсы, резко ограничивается именно транспортной доступностью этих территорий, например: слишком большой удаленностью от мест проживания туристов, обладающих платежеспособным спросом, отсутствием современных средств сообщения, высокой стоимостью поездки или совокупностью данных факторов. В результате

может возникнуть серьезное противоречие: наименее антропогенно измененные, малоосвоенные территории, имеющие значительный потенциал для развития туризма, в особенности экологического, зачастую имеют весьма низкую транспортную доступность.

Список использованной литературы:

1. Об объектах культурного наследия (памятниках истории и культуры) народов Российской Федерации: Федеральный закон от 25.06.2002 N 73-ФЗ (последняя редакция) // Справочно-правовая система «Консультант Плюс»: [Электронный ресурс] / Компания «Консультант Плюс».
2. Иванова, Е.М. Архитектурно-градостроительные принципы модернизации исторической застройки / Е.М. Иванова, С.П. Кудрявцева // Инженерно-строительный вестник Прикаспия. – 2018. – №1 (23). – С. 11-23.
3. Государственный доклад о состоянии культуры в Российской Федерации в 2023 году (подготовлен Минкультуры России 5 сентября 2024 г.) сайт – URL: <https://www.garant.ru/products/ipo/prime/doc/410372028/> (дата обращения: 22.12.2024). – Режим доступа: свободный. – Текст: электронный.
4. Александровская, Л.А. Становление системы кадастрового учёта и охраны объектов культурного наследия в России / Л.А. Александровская, А.В. Половая // Мелиорация и водное хозяйство: Материалы Всероссийской научно-практической конференции (Шумаковские чтения), посвящённой 95-летию со дня рождения профессора В.С. Лапшенкова, Новочеркасск, 25–30 сентября 2020 года. Том Выпуск 18. – Новочеркасск: ООО "Лик", 2020. – С. 151-156.

© Харламков Е.К., 2025

УДК 33

Ходжамырадова Дж.Б.

преподаватель

Туркменский государственный
архитектурно-строительный институт,
г. Ашхабад, Туркменистан

Хыдыров Т.

студент

Туркменский государственный
архитектурно-строительный институт,
г. Ашхабад, Туркменистан

Худайбердиев Э.

студент

Туркменский государственный
архитектурно-строительный институт,
г. Ашхабад, Туркменистан

Какаев С.

студент

Туркменский государственный
архитектурно-строительный институт,
г. Ашхабад, Туркменистан

ЭКОНОМИЧЕСКАЯ МОДЕЛЬ ЕВРОПЕЙСКОГО СОЮЗА: ЭВОЛЮЦИЯ И СОВРЕМЕННЫЕ ВЫЗОВЫ

Аннотация

Статья посвящена анализу экономической модели Европейского союза, её исторической эволюции и ключевых вызовов современного этапа развития.

Рассматриваются особенности формирования единого внутреннего рынка, институциональные основы экономической интеграции, роль наднациональных механизмов регулирования и социально-экономическая направленность модели ЕС. Особое внимание уделяется современным проблемам, связанным с глобализацией, цифровой трансформацией, энергетическим переходом и экономическими кризисами, а также перспективам дальнейшего развития европейской экономической системы.

Ключевые слова:

Европейский союз, экономическая интеграция, внутренняя рынок ЕС, социально-рыночная экономика, экономическая политика, устойчивое развитие, глобализация, экономические вызовы.

Экономическая модель Европейского союза представляет собой уникальное сочетание рыночных механизмов и социальной направленности, сформированное в условиях глубокой экономической и политической интеграции. ЕС является одним из крупнейших экономических объединений мира, оказывая значительное влияние на глобальные торговые, финансовые и инвестиционные процессы. Формирование и развитие данной модели происходило поэтапно, отражая изменения в мировой экономике и внутренние трансформации европейских стран.

1. Теоретические основы экономической модели Европейского союза

Экономическая модель ЕС базируется на концепции социально-рыночной экономики, которая предполагает сочетание свободной конкуренции, частной инициативы и активной роли государства в обеспечении социальной защиты и экономической стабильности. Данный подход был закреплён в учредительных договорах Европейского союза и стал основой для формирования общей экономической политики.

С теоретической точки зрения экономическая интеграция ЕС опирается на идеи неофункционализма и институционализма, согласно которым углубление

экономического сотрудничества способствует политической стабильности и устойчивому развитию.

Ключевыми принципами экономической модели ЕС являются:

1. Единство рынка и конкуренции. Обеспечение равных условий хозяйственной деятельности для всех участников рынка, устранение торговых барьеров и антимонопольное регулирование.

2. Социальная ориентация экономики. Поддержание высокого уровня социальной защиты, занятости и социальной справедливости.

3. Институциональное регулирование. Активная роль наднациональных органов ЕС в разработке и реализации экономической политики.

4. Сбалансированное развитие регионов. Реализация политики экономического и социального выравнивания между странами и регионами.

5. Устойчивое развитие. Интеграция экологических и климатических целей в экономическую стратегию Союза.

2. Эволюция экономической интеграции ЕС

Экономическая модель Европейского союза формировалась постепенно, начиная с создания Европейского объединения угля и стали и Европейского экономического сообщества. Первоначальной целью интеграции было укрепление экономического сотрудничества и предотвращение конфликтов между европейскими государствами.

Ключевыми этапами эволюции стали:

- формирование таможенного союза и общего рынка;
- создание экономического и валютного союза;
- введение единой валюты евро;
- расширение ЕС и углубление экономической координации.

3. Социально-экономические особенности модели ЕС

Экономическая модель Европейского союза отличается выраженной социальной направленностью. Значительное внимание уделяется вопросам

занятости, социальной защиты, образования и здравоохранения. Социальная политика рассматривается как важный фактор экономической стабильности и повышения человеческого капитала.

С социально-экономической точки зрения модель ЕС:

- способствует снижению социального неравенства;
- поддерживает развитие человеческого капитала;
- стимулирует инновации и научно-технический прогресс;
- повышает устойчивость экономик к внешним шокам.

4. Современные вызовы экономической модели Европейского союза

На современном этапе ЕС сталкивается с рядом серьёзных экономических вызовов. К ним относятся последствия глобальных экономических кризисов, рост геоэкономической конкуренции, демографические изменения, цифровизация экономики и переход к «зелёной» модели развития.

Среди ключевых вызовов можно выделить:

- необходимость обеспечения энергетической безопасности;
- адаптацию экономики к климатическим целям;
- усиление конкурентоспособности в условиях глобализации;
- дисбалансы в развитии стран еврозоны;
- влияние цифровых технологий на рынок труда.

Решение данных проблем требует согласованной экономической политики, углубления интеграции и модернизации институциональных механизмов ЕС.

Заключение

Экономическая модель Европейского союза является результатом длительной эволюции и представляет собой сложную систему, сочетающую рыночные принципы и социальную ответственность. Несмотря на существующие проблемы и вызовы, данная модель демонстрирует высокий потенциал адаптации к изменяющимся условиям мировой экономики.

Список использованной литературы:

1. European Commission. The EU Economic Governance Explained. – Brussels, 2022.
2. OECD. Economic Outlook for the European Union. – Paris, 2023.
3. World Bank. Global Economic Prospects. – Washington, DC, 2022.

© Ходжамырадова Дж.Б., Хыдыров Т., Худайбердиев Э., Какаев С., 2025

УДК 657.372

Шувалова Е. С.,

студент 3 курса,

Научный руководитель: Веренич Г.Д.,

старший преподаватель,

БНТУ, г. Минск, Республика Беларусь

**К ВОПРОСУ О МЕТОДАХ ПРЕДОТВРАЩЕНИЯ ОШИБОК В ОРГАНИЗАЦИИ УЧЕТА
РАСЧЕТОВ С ПОСТАВЩИКАМИ**

Аннотация

В статье рассмотрены методы предотвращения ошибок в организации учета расчетов с поставщиками. Рассмотрены основные ошибки и предложены методы их предотвращения.

Ключевые слова:

бухгалтерский учет, поставщики, подрядчики, ошибки,
нарушения, документооборот, проверки.

Shuvalova E.S.,

3rd year student,

Scientific supervisor: Verenich G.D.,

Senior lecturer,

BNTU, Minsk, Republic of Belarus

**TO THE QUESTION OF METHODS FOR PREVENTING ERRORS IN THE ORGANIZATION
OF ACCOUNTING FOR SETTLEMENTS WITH SUPPLIERS**

Annotation

The article discusses methods for preventing errors in the organization of

accounting for settlements with suppliers. The main errors are considered and methods of their prevention are proposed.

Keywords:

accounting, suppliers, contractors, errors, violations, document management, and audits.

Важной частью бухгалтерского учета любой организации является учет расчетов с поставщиками. Учет расчетов с поставщиками включает в себя регистрацию договоров и первичных документов, отражение авансов и задолженности на счетах, регулярные сверки и контроль сроков платежей. В Республике Беларусь учет расчетов с поставщиками осуществляется на счете 60 «Расчеты с поставщиками и подрядчиками». Разберем несколько проблем, которые возникают в процессе учета.

Процесс учета расчетов с поставщиками начинается с оформления документов. Когда организация принимает товары или ей оказывают услуги, необходимо подтверждение в виде накладных, актов или счетов. Данные документы являются доказательством того, что сделка действительно состоялась. От того, насколько правильно они заполнены, зависит точность учета. Если документы приходят с опозданием или в них есть ошибки, то бухгалтерский учет становится неточным. В некоторых случаях поставки оказываются на складе без сопровождающих документов, из-за чего операции отражаются с задержкой и вызывают путаницу при последующих сверках.

Часто встречается ситуация, когда документы поставщика не совпадают с фактически полученными товарами. Различия в количестве или качестве необходимо сразу фиксировать, иначе предприятие рискует принять лишние обязательства. Эта проблема особенно заметна там, где процесс приёмки ведётся поверхностно, или сотрудники не имеют строгого алгоритма действий при обнаружении несоответствий.

Ошибки возникают и при ведении аналитического учёта. Если задолженность не разделена по договорам или контрагентам, бухгалтерия теряет возможность отслеживать сроки платежей и контролировать взаиморасчёты. Такие нарушения приводят к накоплению просроченной задолженности. В итоге предприятие сталкивается с претензиями от поставщиков, а покупатели допускают задержки, которые остаются незамеченными до момента подготовки отчётности.

Большое влияние на качество расчётов оказывает организация внутреннего контроля. В организациях, где отсутствует регулярная сверка документов с контрагентами, ошибки накапливаются месяцами. Несогласованные остатки в оборотно-сальдовых ведомостях затрудняют анализ финансового состояния. Отсутствие проверок повышает вероятность неправильного отражения поставок, неверных сумм оплат и других искажений.

Серьёзной проблемой остаётся ручное ведение учёта. Бумажные документы теряются, сотрудники допускают арифметические ошибки, операции отражаются с задержками. Отсутствие автоматизации усложняет контроль, снижает оперативность и увеличивает риск ошибочного начисления задолженности.

Для устранения этих проблем предприятия должны внедрять более чёткие правила документооборота:

1. Грамотное оформление первичных документов. Чем внимательнее подготовлены документы при поступлении товаров или услуг, тем меньше рисков, что в учёт попадут неверные данные.

2. Автоматизация документооборота. Необходимо, по возможности, внедрять электронный документооборот, который позволит связать склад с бухгалтерией (ERP/1С), чтобы система сама сравнивала счета и документы о поступлении товаров, а все расхождения сразу были видны.

3. Регулярный контроль всех платежей. Следует регулярно проводить инвентаризацию расчетов с поставщиками и вести детальный учет по каждому договору, чтобы избежать ошибок и просрочек.

Список использованной литературы:

1. Сущность и различия в понятиях: затраты, издержки и расходы – URL: <https://cyberleninka.ru/article/n/suschnost-i-razlichiya-v-ponyatiyah-zatratyizderzhki-i-rashody?ysclid=madvx7jfru797507828> (дата обращения: 06.05.2025).
2. Эффективные методы сокращения затрат на производстве и оптимизация издержек компании – URL: <https://rb.ru/story/metody-sokrasheniya-zatrat/?ysclid=macnevw8i2201523244> (дата обращения: 06.05.2025).
3. Снижение затрат на производство: методы и инструменты – URL: <https://dasreda.ru/media/for-managers/snizhenie-zatrat-na-proizvodstvo/> (дата обращения: 07.05.2025).

© Шувалова Е.С., 2025



ФИЛОЛОГИЧЕСКИЕ НАУКИ

УДК 1751**Дьяченко О.И.,**

учитель русского языка и литературы МБОУ «Лознянская средняя
общеобразовательная школа»
села Лозная Ровеньского района

ФОРМИРОВАНИЕ РЕЧЕВОЙ КОМПЕТЕНЦИИ УЧАЩИХСЯ НА УРОКАХ РУССКОГО ЯЗЫКА И ЛИТЕРАТУРЫ

Введение

Речевая компетенция — ключевой педагогический результат уроков русского языка и литературы. Она объединяет умение говорить и слушать, излагать мысли ясно и аргументированно, использовать язык как инструмент познания и самовыражения. Современная школа ставит перед учителями задачу не только обучать грамматике и литературоведению, но и развивать у учащихся навык эффективной коммуникации в различных языковых и медийных контекстах.

1. Теоретические основания формирования речевой компетенции

- Речевая компетенция как интегративная способность: понимать, говорить, слушать и писать с учетом целей коммуникации, аудитории и контекста.

- Многоуровневость навыков: фонетика и орфоэпия; лексика и выражение; грамматика и стиль; композиция и аргументация; монолог и диалог; критическое чтение и литературное восприятие.

- Межпредметная связка: языковая грамотность как база цифровой и социально-эмпирической компетентности.

1. Основные направления работы на уроках

- Развитие фонетической и орфоэпической культуры:

- работа над произношением трудных звуков, интонационными моделями речи.

- артикуляционные мини-упражнения и разминки речи в начале урока.
 - Развитие словаря и смысловой гибкости:
 - активное пополнение лексического фонда ученика через тематические лексико-смысловые группы.
 - работа над стилистическими трансформациями: нейтральная, разговорная, книжная, научная стилизация.
 - Формирование грамматически точной и стилистически богатой речи:
 - тренировки по построению сложных предложений, синтаксических конструкций.
 - работа над принятием вариантов формулировок в зависимости от цели высказывания.
 - Развитие монологической и диалогической речи:
 - устные проекты, устные ответы на вопросы по тексту, мини-выступления, дебаты.
 - ротационные роли в групповой работе: докладчик, оппонент, секретарь.
 - Коммуникативная грамотность и критическое мышление:
 - анализ тезисов, аргументации, логики в литературном тексте и в авторской позиции.
 - обучение критическому чтению: выявление приемов автора, аргументационных структур.
 1. Письменная речь как основа речевой компетенции:
 - эссе, резюме, рецензия, конспект, творческое перо, с учетом требований к жанру.
- Практические техники и формулы организации урока
- Ротационные мини-уроки устной речи:
 - 5–7 минут на устное высказывание по теме текста; затем комментарии одноклассников и учителя.
 - Стратегии аргументации:

- структура: тезис — аргументы — иллюстрация — вывод.
- объекты анализа: текст, контекст, авторский тезис, личная позиция.
- Модели учебных заданий:
 - анализ текста с выделением лексических и стилистических средств.
 - создание монолога-рассуждения по теме литературного произведения.

Введение цифровых инструментов:

- платформы для совместной работы (онлайн-доски, редакторы текста, чаты для обсуждений).

- использование аудиозаписей и видеоматериалов для анализа речевых моделей.

- Диагностика и мониторинг прогресса:

- регулярные лонгитюдные задания: монологи, мини-эссе, письменные рецензии.

- рубрикатор оценки речи: четкость высказывания, точность лексики, логика аргументации, владение стилем.

Заключение

Формирование речевой компетенции учащихся на уроках русского языка и литературы — это целенаправленная работа по развитию умений говорить ясно, думать критически, слушать соперников и аргументированно писать. В условиях современного школьного образования такие задачи требуют системности, творческого подхода и тесного взаимодействия учителей языка и литературы, а также применения цифровых инструментов. Постепенное внедрение моделей упражнений, разнообразие форм работы и ориентированность на реальную коммуникацию помогут ученикам стать уверенными и грамотными участниками научной и культурной дискуссии.

Список использованной литературы:

1. Выготский Л.С. Язык и мышление. — М.: Педагогика, 1983.

2. Бахтин М.М. Эстетика словесного творчества. — М.: Искусство, 1979. (о диалогичности речи и речевой коммуникации)
3. Розенталь Д.Э., Тихонов В.В. Русский язык. Практическая стилистика. — М.: Русский язык, 2000. (вопросы речевой нормы и её освоения учащимися)
4. Крашенникова Т.А. Формирование устной и письменной речи в школе: методические подходы. — СПб.: Речь, 2010.
5. Иванова Н.И. Развитие монологической и диалогической речи у школьников. — М.: Академия, 2012.

© Дьяченко О.И., 2025

УДК 8**Дьяченко О.И.,**

учитель русского языка и литературы МБОУ «Лознянская средняя
общеобразовательная школа»
села Лозная Ровеньского района

ДЕБАТЫ КАК ИНТЕРАКТИВНЫЙ МЕТОД ОБУЧЕНИЯ НА УРОКАХ МУЗЫКИ

Введение

Традиционный урок музыки часто ориентирован на слуховое восприятие, исполнительские навыки и теоретическое усвоение материала. Внедрение интерактивных форм работы усиливает мотивацию, вовлечённость и более полно развивает личностные и социальные компетенции. Дебаты — структурированная дискуссия с правилами и ролями — позволяют ученикам активно взаимодействовать с музыкальными понятиями, анализировать аргументы и формулировать обоснованные позиции. На уроках музыки дебаты помогают не только закрепить теоретические знания, но и развивать умение аргументированно выражать эстетические суждения, сравнивать стили и интерпретации, оценивать исторический контекст произведений.

Основные цели применения дебатов на уроках музыки:

- развитие критического и аргументированного мышления;
- совершенствование навыков устной речи и публичного выступления;
- углубление понимания музыкальных стилей, жанров и исторического контекста;
- формирование умения слушать и конструктивно отвечать оппонентам;
- воспитание эстетического вкуса и способности к рефлексии.

Задачи урока с дебатами могут включать анализ музыкального произведения, сопоставление исполнительских интерпретаций, обсуждение роли музыки в

обществе или этических аспектов музыкальной культуры.

Методика подготовки

Выбор темы. Темы должны соответствовать учебному плану и возрасту учащихся. Примеры тем: «Классическая музыка», «Современная популярная музыка»: что важнее для образования», «Инструментальная виртуозность важнее выразительности», «Аутентичность исполнения исторической музыки приоритетнее современной интерпретации». Темы можно делать узко- и широко-смысловыми.

Формат и правила. Рекомендуемые форматы: парламентские дебаты, кемпбелл-формат (for/against), круговая дискуссия с рабочими группами. Установите четкие временные рамки для вступительных слов, реплик и контраргументов; определите критерии оценивания (логика, доказательность, знание темы, риторика, работа в команде).

Подготовка учащихся. Разделите класс на команды и роли (сторонники, оппоненты, модератор, жюри, слушатели). Дайте время на исследование материалов: партитуры, записи, статьи, биографии композиторов. Обучите навыкам поиска аргументов: использование музыкальных примеров, анализа формы, гармонии, тембровых решений, исторического контекста.

Реализация на уроке

Структура занятия. Типичный урок с дебатами включает вводную часть (актуализация знаний, разъяснение правил), подготовку команд, основной раунд дебатов и рефлексию. Для младших классов или новых тем можно провести тренировочные короткие дебаты перед основным мероприятием.

Использование музыкальных примеров. Важный элемент — демонстрация аудио- и видеозаписей, фрагментов партитур. Аргументы должны опираться на конкретные музыкальные примеры: сравнение тембров, темповых решений, динамики, оркестровки. Показывайте фрагменты для анализа и обсуждения в ходе дебатов.

Роли учителя. Учитель выступает модератором, фасилитатором и наставником. Он задаёт рамки, корректирует логические ошибки, подсказывает источники и помогает формулировать аргументы. По мере накопления опыта часть модерации можно передать учащимся.

Примеры тем и аргументов

Тема: «Запись студии разрушает аутентичность живого исполнения». За: студийные технологии и монтаж искажают естественность, удаляют импровизационный элемент; против: студия расширяет творческие возможности, обеспечивает высокое качество звучания и доступность музыки. Здесь полезно привести примеры исторических записей и сравнить разные версии одной пьесы.

Тема: «Лучшие учителя по музыке — профессиональные исполнители». За: практический опыт и техническое мастерство важны; против: педагогическое мастерство и умение объяснять — ключевые качества. В аргументах можно использовать исследования по педагогике и конкретные кейсы школ.

Оценивание и обратная связь

Критерии оценки должны быть прозрачны и заранее объявлены. Можно оценивать: качество аргументации, музыкальную обоснованность, структуру выступления, умение отвечать на контраргументы и работу в команде. Роль жюри могут выполнять старшие ученики, коллеги-учителя или сам учитель.

Обратная связь должна быть конструктивной: отмечать сильные аргументы, указывать на логические слабые места и предлагать источники для углубления. Полезно проводить письменную рефлексию: что узнал каждый участник, какие навыки улучшились.

Проблемы и их решения

Проблемы включают страх публичных выступлений, неравномерную подготовленность команд, склонность к эмоциональным, а не аргументированным высказываниям. Решения: проводить тренировки по ораторскому мастерству, заранее распределять роли с учётом сильных сторон учащихся, обучать

критериальной оценке аргументов, использовать структурированные рабочие листы и чек-листы.

Педагогический эффект и исследования

Практика показывает, что регулярное использование дебатов повышает успеваемость по теоретическим разделам музыки, улучшает навыки работы с источниками и способствует формированию устойчивой мотивации к изучению предмета. Эмпирические исследования в смежных областях образования подтверждают положительное влияние дебатов на критическое мышление и языковую компетенцию, что делает их перспективным инструментом и для музыкального образования.

Примерный план урока (45–90 минут) с использованием дебатов

1. Подготовительный этап (10–15 минут)

- Вводная мини-лекция или проигрывание фрагмента произведения (2–4 минуты).

- Постановка вопроса-дискуссии и разъяснение формата дебатов.

- Разделение класса на команды (за/против, либо несколько малых групп).

1. Исследовательская и организационная работа (10–20 минут)

- Команды собирают аргументы, опираясь на прослушанный материал, партитуры, краткие справки учителя.

- Назначение ролей: главный оратор, оппонент, ответственный за источники/факты, т. п.

- Учитель контролирует корректность фактов и подсказывает источники.

1. Проведение дебатов (15–30 минут)

- Чёткие временные рамки: вступление (1–2 мин/оратор), основная аргументация, реплики, заключение.

- Правила: уважение говорящего, запрет на личные выпады, требование ссылаться на музыкальные факты/термины.

- Введение «ритмических» или «музыкальных» элементов — например, право на короткую музыкальную иллюстрацию аргумента.

1. Рефлексия и обратная связь (5–15 минут)

- Обсуждение сильных и слабых аргументов. Учитель суммирует ключевые музыкальные идеи.

- Самооценка команд и голосование класса (можно использовать критерии оценивания).

1. Домашнее задание

- Подготовить письменный анализ спорного пункта, расширить аргументацию с источниками.

Варианты тем и вопросов для дебатов на уроках музыки

- «Сложная гармония делает музыку более ценной, чем простая мелодия.»
- «Современная популярная музыка утратила художественную ценность по сравнению с академической.»

- «Исполнение с импровизацией превосходит строгое следование партитуре.»

- «Техника исполнения важнее интерпретации.»

- «Аутентичность исторического исполнения важнее современной выразительности.»

- Межпредметные: «Музыкальная культура влияет на нравственные устои общества» (формулировать осторожно, избегая политизации).

Форматы дебатов, адаптированные для музыкального образования

- Формат «за/против» — лучше для быстрых уроков.

- Формат парламентских дебатов — подходит для старших классов, развивает аргументацию и контраргументацию.

- Рыночный — короткие убедительные выступления, акцент на публичной презентации и эмоциональном воздействии.

- Круглая дискуссия с модератором — развивает умение слушать и синтезировать мнения.

- Мультимедийные дебаты — команды используют аудио/видео фрагменты в поддержку аргументов.

- Умение работать с источниками и фактами (0–5): корректность ссылок, разнообразие материалов.

- Реакция на оппонентов (0–5): способность опровергать, использовать контраргументы, сохранять уважение.

Примеры упражнений для подготовки к музыкальным дебатам

- Быстрые аргументы: ученики за 3 минуты готовят три аргумента по заданной теме.

- Аналитическая мини-записка: разбор короткой темы/мотива и формулировка позиции.

- Ролевая игра: один ученик — историк музыки, другой — исполнитель; каждый отстаивает свою позицию по интерпретации.

- Сопоставление: сравнение двух записей одного произведения и защита предпочтения.

Методические рекомендации для учителя

- Заблаговременно подготовьте аудиофайлы, партитуры и краткие справки.
- Формализуйте правила: временные лимиты, очередь выступающих, запрет на перебивание.

- Начинайте с простых тем и форматов, постепенно повышайте сложность.

- Поддерживайте равновесие между содержательной глубиной и риторикой: у обучающихся должны быть опоры в музыковедческих фактах.

- Поощряйте разнообразные источники: записи разных исполнителей, критические статьи, исторические документы.

- Обеспечьте инклюзивность: учитывайте различия по уровню владения инструментом/теорией учеников, комбинируйте роли.

Обучайте учащихся навыкам медиаграмотности и критической оценки источников.

Заключение

Дебаты на уроках музыки — эффективный интерактивный метод, который сочетает

развитие профессиональных (музыкальных) и общекультурных компетенций. Правильная организация, ясные правила и тщательная подготовка обеспечивают высокий педагогический эффект: учащиеся учатся аргументированно рассуждать, слушать оппонентов и применять музыкальные знания в дискурсе, что способствует их всестороннему развитию.

Список использованной литературы:

1. Давыдов, В.В. (2001). Теория развития музыкально-образовательной деятельности. Музыка.
2. Бродская, Л.П. (2010). Дебаты как метод активного обучения в системе школьного музыкального образования. Вестник педагогики, 4, 45–52.
3. Яценко, Н.В. (2015). Формирование критического мышления у учащихся музыкальных школ средствами дискуссии. Музыкально-педагогический журнал, 2, 23–30.
4. Крейнин, М.И. (2012). Методика проведения музыкальных семинаров и дискуссий. Педагогика и психология искусства, 1, 66–74.

© Дьяченко О.И., 2025

УДК 8**Ибрагимова Р.А.,**

к.филол.н., доцент кафедры перевода и грамматики
английского языка факультета иностранных языков
ГОУ “Худжандский государственный университет
имени академика Бободжона Гафурова”
Республика Таджикистан, г. Худжанд

ФУНКЦИОНАЛЬНЫЕ ОСОБЕННОСТИ ИНФИНИТИВНЫХ КОНСТРУКЦИЙ В АНГЛИЙСКОМ И ТАДЖИКСКОМ ЯЗЫКАХ

Аннотация

Статья посвящена сравнительному анализу инфинитивных конструкций в английском и таджикском языках. Рассматриваются их синтаксические, семантические и модальные особенности, способы реализации через двусоставные и односоставные предложения, связь со сложноподчинёнными конструкциями и роль в выражении необходимости, возможности, предопределённости и запрета действия. Результаты исследования полезны для перевода и преподавания языков, а также для развития сопоставительной грамматики.

Ключевые слова:

инфинитивные конструкции, английский язык, таджикский язык, модальные значения, синтаксис, сопоставительная грамматика

Ibragimova R.A.,

Candidate of Philological Sciences, Associate Professor
of the Department of Translation and English Grammar,
Faculty of Foreign languages,
SEI “Khujand State University named after academician Bobojon Gafurov”

FUNCTIONAL FEATURES OF INFINITIVE CONSTRUCTIONS IN ENGLISH AND TAJIK LANGUAGES

Abstract

The article is devoted to a comparative analysis of infinitive constructions in English and Tajik. It examines their syntactic, semantic, and modal features, ways of realization through two-member and one-member sentences, their connection with complex subordinate clauses, and their role in expressing necessity, possibility, predetermination, and prohibition of actions. The results of the study are useful for translation and language teaching, as well as for the development of contrastive grammar.

Keywords:

Infinitive constructions, English language, Tajik language, modal meanings, syntax, contrastive grammar.

Введение

Инфинитивные конструкции представляют собой особый тип предложений, обладающий специфическими семантическими и функциональными особенностями как в английском, так и в таджикском языках. Они могут быть повествовательными, вопросительными или восклицательными, выражать необходимость, возможность, предопределённость действия или запрет.

Сравнительное изучение инфинитивных конструкций важно, так как их формальная и семантическая реализация в английском и таджикском языках значительно различается. В английском языке они часто выражаются через двусоставные предложения с модальными глаголами (must, have to, can, could), а в таджикском - через односоставные, безличные конструкции или модальные глаголы (бояд, лозим, тавонистан).

Актуальность исследования обусловлена недостаточной разработанностью сравнительного анализа предложений с инфинитивом, особенно в аспекте их

перевода между английским и таджикским языками.

Одним из основных принципов структурно-семантического направления считается принцип системной структуры языка. Именно поэтому важнейшей и основной характеристикой современного синтаксиса является многоаспектный подход к изучению синтаксических единиц, а также других языковых единиц [1, с. 31–32].

Рассматриваемая статья посвящена одной из наиболее важных и дискуссионных областей синтаксиса, в частности предложениям с инфинитивом в английском и таджикском языках. Сопоставление способов и средств выражения таджикских предложений с инфинитивом в английском языке и английских предложений в таджикском языке осуществляется на основе таджикских текстов и их переводов на английский язык и наоборот. Следует отметить, что для выявления путей и способов перевода односоставных предложений с инфинитивом таджикского языка на английский язык и с английского языка на таджикский в ряде случаев использовался подстрочный перевод.

Цель написания данной статьи обосновывается недостаточной разработанностью сравнительного исследования данного вида предложений.

Предложения с инфинитивом представляют собой особый тип предложений, которые как в английском, так и в таджикском языках обладают своими семантическими и функциональными особенностями. Они выражают явление, сложное как в смысловом, так и в грамматическом отношении.

Лингвисты М. Ганшина и Н. Василевская высказывают следующее мнение о таких предложениях: «Инфинитивные предложения обычно являются односоставными предложениями, в которых главный член выражен инфинитивом» [8, с. 221]. Они могут быть повествовательными или вопросительными и при этом всегда являются восклицательными с точки зрения эмоциональной окраски. Инфинитив в данном типе предложений, то есть в восклицательных предложениях, употребляется с частицей *to* или без неё.

“There’s our man, Watson! Come along! [6, p. 18].

Go back to London! Start to-night! Get away from this place at all costs! Hush, my brother is coming! [6, p. 32].

“I guess it is ourselves and not the house that we have to blame!” said the baronet [6, p. 28].

В русском синтаксисе вопрос о месте инфинитивных конструкций в системе односоставных предложений решается по-разному. Некоторые лингвисты на основе конкретной предикативной базы и структурной схемы выделяют их в особый структурный тип, выражающий отношение действия или состояния к активному агенту, модальность, передаваемую формой инфинитива, а также интонацию [1, с. 98].

Другие языковеды, исходя из общего синтаксического признака несоотнесённости главного члена предложения с подлежащим, считают предложения с инфинитивом особым видом безличных предложений [2, с. 4].

В грамматике современного таджикского языка до настоящего времени инфинитивные конструкции связывают лишь со сложноподчинёнными предложениями причины и цели. Однако в действительности в таджикском языке инфинитивные конструкции соотносятся с несколькими типами сложноподчинённых предложений [3, с. 379].

1. Вазифаи ҳар як марди тоҷик ба Ватан хизмат кардан аст [5, с. 119].

2. Яке аз вазифаҳои зан хӯрок пухтан аст [5, с. 131].

В данных примерах инфинитивные конструкции выражены через сложноподчинённые предложения с придаточным сообщаемого характера, о чём свидетельствуют инфинитивные конструкции «хизмат кардан» и «хӯрок пухтан».

Инфинитивные конструкции чаще всего связаны со сложноподчинёнными предложениями обстоятельственного характера. Особенно они зависят от придаточных времени, причины и цели. Придаточное времени присоединяется к главному предложению с помощью союзов «вақте ки», «баъд аз он ки», «баъд аз

ин ки» и формирует инфинитивное предложение.

Баъд аз 1 соат роҳ рафтан ба наздамон манзараи зебо баромад [5, с. 35].

Инфинитивные конструкции, связанные с придаточными следствия через союзы «ҳангоме ки», «замоне ки», «ҳамин ки», присоединяются к главному предложению. В разговорной речи после инфинитива часто употребляются слова «замон» и иногда «ҳамон».

Инфинитивные конструкции могут выражаться через сложноподчинённые предложения с придаточными причины и цели. Например:

Моро ишорат ба рафтан кард [5, с.165].

Инфинитивные конструкции могут выражаться с помощью модальных глаголов *must, have to* в английском языке, а в таджикском – с помощью модальных глаголов *бояд* и модальных слов *даркор, лозим, зарур*. Например:

We must get away from here [7, p. 9]. – Аз ин ҷо рафтан лозим.

I have to tell you [7, p. 113]. – Ман бояд ба шумо бигӯям.

Анализ таких предложений с модальным значением необходимости показывает, что в английском языке они в основном соответствуют двусоставным предложениям с модальными глаголами *must, have to*, тогда как в таджикском языке они соответствуют: односоставным определённо-личным предложениям с глаголом-сказуемым в форме сослагательного наклонения и модальными глаголами *бояд*; безличным предложениям с модальным глаголом *лозим*; конструкции «инфинитив + модальный глагол» (например, «гуфтан лозим»).

Инфинитивные конструкции с модальным значением возможности или невозможности выполнения действия в английском языке выражаются двусоставными предложениями, при этом модальными средствами выступают глаголы *can (can't), could, shan't*. В таджикском языке они выражаются через модальный глагол *тавонистан*.

I could distinguish nothing by the eye [7, p. 110]. – Ман ҳеҷ чизро бо чашм фарқ карда наметавониستم.

I could pick up a word or two [7, p. 9]. – Ман метавонистам як ё ду калима сухан чинам.

I could not move her [7, p. 19]. – Ман ŷро ҷунбонида натавонистам.

В приведённых примерах предложения с модальными глаголами выражают в основном значения возможности, затруднения, неприятия.

You'll have to wait another turn [7, p. 120]. – Шумо бояд навбати дигарро интизор шавед.

Инфинитивные конструкции с модальным значением предопределённости, заранее установленного или неизбежного действия, а также субъективной уверенности говорящего в неминуемости действия в таджикском языке выражаются через глагол шудан в форме настоящего или будущего времени, а в английском языке - через конструкцию there'll be.

Также императивные инфинитивные конструкции с модальным значением недопустимости действия в английском языке выражаются через устойчивую грамматическую конструкцию prohibited + инфинитив смыслового глагола, а в таджикском языке - с помощью слов манъ аст, мамнуъ аст, муҳим нест/мумкин нест.

Таким образом, предложения с инфинитивом наблюдаются в обоих языках. Они могут использоваться в вопросительных, повелительных и восклицательных предложениях. В таджикском языке такие предложения чаще всего встречаются в сложноподчинённых предложениях с особыми союзами, тогда как в английском языке они преимущественно выражаются через односоставные предложения с частицей to или без неё.

В английском языке инфинитивные конструкции чаще реализуются через двусоставные предложения с модальными глаголами, что придаёт им определённую грамматическую полноту. В таджикском языке аналогичные значения передаются более разнообразными средствами: односоставными определённо-личными предложениями с глаголом-сказуемым в форме

сослагательного наклонения, безличными предложениями с модальными глаголами, а также через конструкции «инфинитив + модальный глагол» и модальные слова.

Связь инфинитивных конструкций со сложноподчинёнными структурами. В обоих языках такие предложения тесно связаны с придаточными предложениями обстоятельственного характера: времени, причины и цели. В таджикском языке для выражения времени часто используются союзы «вакте ки», «баъд аз он ки», «баъд аз ин ки», а для причинно-целевых отношений – соответствующие модальные и инфинитивные конструкции.

Полученные результаты имеют значение для совершенствования методов перевода и преподавания английского и таджикского языков, так как позволяют более точно передавать модальные, временные и эмоциональные оттенки инфинитивных конструкций. Кроме того, исследование расширяет понимание синтаксической типологии и функциональной роли предложений с инфинитивом в обоих языках.

Таким образом, проведённый анализ показал, что предложения с инфинитивом выполняют важную коммуникативную и модальную функцию в языке, обладают сложной структурой и требуют внимательного подхода при переводе. Их исследование позволяет углубить понимание синтаксических и семантических особенностей английского и таджикского языков и способствует развитию теории сопоставительной грамматики.

Список использованной литературы:

1. Бабайцева, В.В. Синтаксис русского языка / В.В. Бабайцева. – М.: Флинта: Наука, 2015. – 576 с.
2. Галкина-Федорук, Е.М. Безличные предложения в современном русском языке / Е.М. Галкина-Федорук. – М., 1958.
3. Маъсумӣ, Н. Асарҳои мунтахаб. Ҷилди 2 Забоншиносӣ / Н Маъсумӣ. – Душанбе: Ирфон, 1980.

4. Ganshina, M. English Grammar / Ganshina, M., Vasilevskaya N. – Москва, 1964. – 340 с.
5. Ҷалил, Р. Асарҳои мунтахаб. Ҷилди 2 / Р.Ҷалил. – Душанбе: Адиб, 1988.
6. Henry O. The skylight room and other stories. M., 1972.
7. Stevenson R. The treasure island.- M., 1963.- 280p.

© Ибрагимова Р.А., 2025



ЮРИДИЧЕСКИЕ НАУКИ

УДК 343.3/.7

Абсалямова Г.Д.,
студентка РАНХиГС,
г. Москва, РФ

**ЭВОЛЮЦИЯ ИНСТИТУТА ПРЕЗИДЕНТА: ОТ КОНСТИТУЦИОННОЙ МОДЕЛИ
1993 ГОДА К СОВРЕМЕННЫМ ИЗМЕНЕНИЯМ — АНАЛИЗ КЛЮЧЕВЫХ
ПОПРАВК И ИХ ПОСЛЕДСТВИЙ**

Аннотация

В статье рассматривается эволюция Института Президента Российской Федерации с момента принятия Конституции 1993 года до современных конституционных изменений. Анализируются исходная модель президентской власти, основные этапы её трансформации, ключевые поправки 2008 и 2020 годов, а также их влияние на систему разделения властей, федеративные отношения и баланс публичной власти. Делается вывод о качественном изменении роли Президента в конституционном механизме государства и формировании новой модели публичной власти.

Ключевые слова:

Конституция РФ, Институт Президента, президентская власть, публичная власть, поправки 2020 года, разделение властей.

Введение: Институт Президента занимает центральное место в системе органов государственной власти Российской Федерации. С момента принятия Конституции 1993 года президентская власть стала ключевым элементом политико-правовой конструкции государства, определяющим вектор его развития. Вместе с тем за более чем тридцатилетний период существования Конституции статус Президента, объём его полномочий и характер взаимодействия с иными ветвями

власти претерпели существенные изменения.

Актуальность исследования обусловлена тем, что эволюция Института Президента отражает глубинные трансформации российского конституционного строя, изменения модели управления и переосмысление принципа разделения властей. Особое значение в данном контексте имеют конституционные поправки 2008 и 2020 годов, которые существенно повлияли на институциональное положение Президента и архитектуру публичной власти в целом.

Целью настоящей статьи является комплексный анализ эволюции Института Президента РФ от конституционной модели 1993 года к современным изменениям, а также оценка их правовых и политических последствий.

Эволюция института президентской власти в Российской Федерации: конституционно-правовой анализ трансформации модели 1993–2020 гг. Институт Президента Российской Федерации занимает центральное место в системе публичной власти и является ключевым элементом современного российского конституционализма. Его формирование и последующая эволюция неразрывно связаны с процессами становления постсоветской государственности, поиском устойчивой модели управления и необходимостью преодоления политической и институциональной нестабильности начала 1990-х годов. Принятие Конституции Российской Федерации 12 декабря 1993 года стало поворотным моментом в развитии отечественной государственно-правовой системы, поскольку именно в ней была закреплена модель сильной президентской власти, ориентированной на обеспечение целостности государства и стабильности политического процесса.

Конституция 1993 года определила Президента как главу государства, не относящегося напрямую ни к одной из ветвей власти, но при этом наделённого функцией гаранта Конституции, прав и свобод человека и гражданина, а также координатора взаимодействия органов государственной власти. Такая конструкция, по мнению С. А. Авакьяна, отражала специфику переходного периода и была направлена на предотвращение повторения конфликта между

законодательной и исполнительной властью, подобного событиям 1993 года. М. В. Баглай также указывал, что в условиях слабости партийной системы и неустойчивости парламентаризма президентская власть объективно рассматривалась как опора государственного строительства.

Широкий объём президентских полномочий, закреплённый в Конституции, включал формирование Правительства Российской Федерации, активное участие в законодательном процессе, руководство внешней политикой, а также право издавать указы и распоряжения, имеющие нормативный характер. Как подчёркивает О.Е. Кутафин, именно институт президентских указов сыграл значительную роль в становлении фактического доминирования президентской власти, поскольку позволял оперативно реагировать на социально-экономические и политические вызовы в условиях недостаточной развитости законодательного регулирования. Уже в 1990-е годы сложилась практика, при которой Президент фактически выступал ключевым субъектом государственной политики, а система сдержек и противовесов носила преимущественно формальный характер.

В начале 2000-х годов эволюция института президентской власти вступила в новую фазу, связанную с целенаправленной политикой централизации. Введение института полномочных представителей Президента в федеральных округах на основании Указа Президента Российской Федерации от 13 мая 2000 года стало важным шагом в формировании так называемой «вертикали власти». По мнению В. Е. Чиркина, данный институт существенно усилил позиции Президента в системе федеративных отношений, позволив обеспечить единообразие правоприменительной практики и усилить контроль за деятельностью региональных органов власти. В результате Президент превратился в ключевого актора региональной политики, что привело к трансформации федерализма в сторону усиления централизованных начал.

Значимым элементом данной трансформации стало изменение порядка наделения полномочиями высших должностных лиц субъектов Российской

Федерации, что, как отмечает В.В. Лапаева, привело к снижению уровня политической автономии регионов и ослаблению конкурентных механизмов на региональном уровне. Вместе с тем сторонники централизации указывают, что данные меры способствовали укреплению территориальной целостности государства и снижению рисков дезинтеграции.

Существенным этапом институционального развития президентской власти стала конституционная реформа 2008 года, в результате которой срок полномочий Президента Российской Федерации был увеличен с четырёх до шести лет. Данная поправка, по мнению ряда исследователей, изменила временное измерение президентской власти и усилила её персонализированный характер. М.В. Баглай подчёркивал, что увеличение срока полномочий объективно снижает частоту электоральной сменяемости и усиливает устойчивость президентской власти, одновременно ослабляя роль избирательных механизмов как инструмента политической ответственности.

Качественно новый этап эволюции Института Президента связан с конституционными поправками 2020 года, которые затронули не только отдельные положения Конституции, но и саму концепцию публичной власти. Закон Российской Федерации о поправке к Конституции РФ от 14 марта 2020 года закрепил ведущую роль Президента в системе публичной власти, расширил его влияние на формирование и функционирование высших органов государственной власти, а также изменил регулирование президентских сроков. Конституционный Суд Российской Федерации в Постановлении от 16 марта 2020 года признал данные изменения соответствующими Конституции, указав на их допустимость с точки зрения принципа правовой преемственности.

Председатель Конституционного Суда Российской Федерации В.Д. Зорькин в своих научных публикациях подчёркивает, что поправки 2020 года направлены на укрепление суверенитета и адаптацию конституционной системы к современным внутренним и внешним вызовам, однако при этом признаёт, что они существенно

трансформируют традиционную модель системы сдержек и противовесов. Действительно, расширение президентских полномочий сопровождается ослаблением парламентского контроля и снижением реальной самостоятельности судебной власти, что вызывает обоснованные дискуссии в научном сообществе.

Процедура импичмента Президента, формально закреплённая в Конституции Российской Федерации, на практике остаётся крайне сложной и фактически нереализуемой. Как отмечает В.Е. Чиркин, данный механизм носит преимущественно декларативный характер и не может рассматриваться как эффективный инструмент политико-правовой ответственности главы государства. Это обстоятельство усиливает асимметрию властных отношений и способствует дальнейшей концентрации власти в рамках Института Президента.

Заключение. Таким образом, эволюция Института Президента Российской Федерации демонстрирует устойчивую тенденцию к институциональному укреплению президентской власти и её превращению в системообразующий элемент публичной власти. Исходная модель 1993 года, ориентированная на обеспечение стабильности в условиях переходного периода, заложила правовые предпосылки для последующей централизации и расширения президентских полномочий. Поправки 2008 и 2020 годов закрепили данную тенденцию на конституционном уровне, что позволяет говорить о формировании новой модели публичной власти, в которой Президент играет определяющую роль в функционировании государственного механизма и развитии российской политико-правовой системы.

Список использованной литературы:

Официальные документы

1. Конституция Российской Федерации (принята всенародным голосованием 12 декабря 1993 г.) (с учётом поправок, одобренных в ходе общероссийского голосования 1 июля 2020 г.) // Собрание законодательства РФ. 2020. № 31. Ст. 4398.
2. Закон Российской Федерации о поправке к Конституции Российской Федерации

от 30 декабря 2008 г. № 6-ФКЗ «Об изменении срока полномочий Президента Российской Федерации и Государственной Думы» // Собрание законодательства РФ. 2009. № 1. Ст. 1.

3. Закон Российской Федерации о поправке к Конституции Российской Федерации от 14 марта 2020 г. № 1-ФКЗ «О совершенствовании регулирования отдельных вопросов организации и функционирования публичной власти» // Собрание законодательства РФ. 2020. № 11. Ст. 1416.

4. Федеральный конституционный закон от 17 декабря 1997 г. № 2-ФКЗ «О Правительстве Российской Федерации» // Собрание законодательства РФ. 1997. № 51. Ст. 5712.

5. Федеральный закон от 6 октября 1999 г. № 184-ФЗ «Об общих принципах организации законодательных (представительных) и исполнительных органов государственной власти субъектов Российской Федерации» // Собрание законодательства РФ. 1999. № 42. Ст. 5005.

6. Указ Президента Российской Федерации от 13 мая 2000 г. № 849 «О полномочном представителе Президента Российской Федерации в федеральном округе» // Собрание законодательства РФ. 2000. № 20. Ст. 2112.

7. Постановление Конституционного Суда Российской Федерации от 16 марта 2020 г. № 1-П «По делу о проверке конституционности положений Закона РФ о поправке к Конституции РФ...» // Собрание законодательства РФ. 2020. № 12. Ст. 1855.

Книги, учебники, монографии

1. Авакьян С.А. Конституционное право России: учебник для вузов. М.: Норма, 2021. 912 с.

2. Баглай М.В. Конституционное право Российской Федерации. М.: Норма, 2020. 784 с.

3. Кутафин О.Е. Глава государства в конституционном праве Российской Федерации. М.: Юристъ, 2004. 432 с.

4. Чиркин В.Е. Президентская власть: конституционно-правовое исследование. М.: Юрайт, 2019. 356 с.
5. Зорькин В. Д. Конституция и развитие России // Журнал российского права. 2020. № 6. С. 5–15.
6. Лапаева В.В. Принцип разделения властей и российская конституционная практика // Государство и право. 2018. № 10. С. 17–29.

© Абсалямова Г.Д., 2025

УДК-34**Горбачев О.И.**

1 курс бакалавриата факультета высшего образования

Г. Сочи, РФ

Сочинский филиал ВГУЮ (РПА Минюста России)

Научный руководитель: Чакрян В.Р.

К.т.н., доцент Сочинский филиал ВГУЮ (РПА Минюста России)

Г. Сочи, РФ

БИОМЕТРИЧЕСКИЕ ТЕХНОЛОГИИ В БОРЬБЕ С ПРЕСТУПНОСТЬЮ**Аннотация**

В статье исследуется применение биометрических технологий (распознавание лиц, анализ ДНК, идентификация по голосу) в правоохранительной деятельности. Анализируются их преимущества для раскрытия и предотвращения преступлений, а также связанные с их использованием риски: угрозы приватности, ошибки алгоритмов и этико-правовые дилеммы. Подчёркивается необходимость баланса между общественной безопасностью и защитой персональных данных. Рассматриваются перспективы развития технологий, включая мультимодальные системы и искусственный интеллект. Делается вывод о критической важности правового регулирования для ответственного внедрения биометрии.

Ключевые слова:

биометрические технологии, борьба с преступностью, распознавание лиц, анализ ДНК, правоохранительные органы, конфиденциальность данных, этика, правовое регулирование.

Введение

В условиях роста преступности и усложнения способов её совершения

правоохранительные органы нуждаются в эффективных инструментах идентификации личности. Биометрия давно перестала быть фантастическим элементом научно-фантастической литературы и стала неотъемлемой частью нашей повседневной реальности. От распознавания лиц при входе в метро до отпечатков пальцев при доступе к банковским приложениям — биометрические системы активно внедряются во многие сферы жизни современного общества. Однако наиболее значимой областью применения технологий идентификации является борьба с преступностью. Эта статья посвящена роли биометрии в обеспечении правопорядка, эффективности её внедрения и возникающих этических вопросов.

Актуальность темы обусловлена стремительным внедрением биометрических технологий (распознавание лиц, анализ ДНК, идентификация по голосу) стало ключевым инструментом в борьбе с преступностью, значительно повышая эффективность раскрытия и предотвращения правонарушений. Однако их широкое применение порождает острые социогуманитарные проблемы, связанные с угрозой приватности, рисками ошибок идентификации и необходимостью правового регулирования. Актуальность исследования обусловлена поиском баланса между безопасностью общества и защитой фундаментальных прав личности в условиях цифровой трансформации правоохранительной деятельности.

Целью данной статьи комплексный анализ роли биометрических технологий в современной борьбе с преступностью, оценка их эффективности и потенциальных рисков, а также формулирование принципов ответственного внедрения, направленных на обеспечение правопорядка при безусловном соблюдении правовых и этических норм.

Исторический экскурс и развитие биометрии

Первые шаги в развитии биометрических технологий были сделаны ещё в XIX веке, когда полиция начала систематически собирать антропометрические измерения преступников. В частности, французский криминалист Альфонс

Бертильон разработал методику идентификации правонарушителей на основании измерений частей тела, известной как бертильонаж. Несмотря на успех метода, необходимость тщательного документирования и анализа ограничивала возможности его широкого распространения.

Со временем наука и техника развивались, открывая новые горизонты возможностей. Появились методы дактилоскопии, основанные на уникальности папиллярных узоров каждого человека. Именно эта технология стала первым крупным достижением в области биометрии и была внедрена полицией многих стран мира, включая Россию, начиная с конца XIX века.

Следующим этапом стало появление современных цифровых технологий, позволяющих хранить и обрабатывать большие объёмы биометрических данных. Сегодня камеры видеонаблюдения оснащаются системами автоматического распознавания лиц, а смартфоны используют сканеры радужной оболочки глаза и отпечатков пальцев для аутентификации пользователей.

Применение биометрии в правоохранительной практике

Современные биометрические технологии значительно расширили возможности правоохранительных органов по выявлению и предотвращению преступлений. Рассмотрим некоторые ключевые направления их применения:

1. Распознавание лиц

Распознавание лиц позволяет оперативно идентифицировать подозреваемых, находящихся в розыске. Камеры наблюдения, установленные в общественных местах, автоматически сопоставляют лица прохожих с базой данных разыскиваемых лиц. Например, система мониторинга общественного порядка в Москве успешно применяется для выявления нарушителей закона, обеспечивая повышение уровня общественной безопасности.

Однако эффективность распознавания зависит от качества изображений и алгоритмов обработки данных. Некачественное освещение, плохие условия съёмки или неудачные ракурсы могут привести к ошибкам идентификации, что

вызывает беспокойство правозащитников относительно точности и справедливости применения подобных технологий.

2. Анализ ДНК

Анализ ДНК стал важным инструментом в расследовании тяжких преступлений, особенно убийств и изнасилований. Благодаря уникальным генетическим маркерам, оставляемым на месте преступления, удаётся установить личность подозреваемого даже спустя много лет после совершения правонарушения. Например, использование баз данных ДНК позволило раскрыть ряд громких уголовных дел, считавшихся ранее "безнадёжными". Тем не менее, сбор и хранение образцов ДНК также вызывают вопросы конфиденциальности и прав человека. Как долго должна храниться база данных ДНК? Какие гарантии предоставляются гражданам против злоупотребления этими данными?

3. Идентификация по голосу и речи

Идентификация голоса становится всё более востребованной технологией в уголовном судопроизводстве. Современные системы позволяют определить владельца записи телефонного разговора или аудиозаписи места происшествия. Голосовые характеристики, такие как тон, темп и особенности произношения, служат основой для уникальной идентификационной подписи.

Использование голосовых биометрических методов имеет значительные перспективы в раскрытии террористических актов и иных серьёзных правонарушений. Тем не менее, проблемы возникают в связи с качеством записей, влиянием шума окружающей среды и возможностью подделки голосов.

Преимущества и недостатки биометрии

Преимущества биометрических технологий очевидны: быстрое выявление преступников, повышение эффективности расследования преступлений, снижение нагрузки на сотрудников полиции. Но существуют и риски, связанные с применением таких технологий.

Одним из главных недостатков является потенциальная угроза нарушения

права на частную жизнь. Сбор и обработка персональных данных требуют строгого соблюдения правовых норм и гарантий защиты личной информации. Кроме того, существует риск ошибок идентификации, вызванных несовершенством алгоритмов и оборудования.

Другим недостатком является высокая стоимость внедрения и обслуживания биометрических систем. Многие регионы сталкиваются с нехваткой финансовых ресурсов для полноценного развертывания соответствующих технологий, что снижает общий уровень защищённости населения.

Этические и правовые аспекты

Применение биометрических технологий поднимает важные вопросы морали и законности. Граждане вправе ожидать, что их личные данные будут защищены от несанкционированного доступа и непропорционального использования. Законодательство должно чётко регулировать порядок сбора, хранения и передачи биометрических данных. Также возникает проблема баланса между потребностью государства в эффективной борьбе с преступностью и правами гражданина на неприкосновенность частной жизни. Некоторые эксперты считают, что чрезмерное увлечение технологиями может привести к созданию "тоталитарного общества надзора", где каждый шаг контролируется государством. Правоохранительные органы обязаны соблюдать баланс между необходимостью предотвращения преступлений и защитой прав и свобод граждан. Только соблюдение принципов прозрачности, ответственности и уважения прав человека позволит обеспечить эффективное применение биометрических технологий в интересах всех членов общества.

Перспективы развития и выводы

Будущие тенденции в развитии биометрии включают улучшение существующих технологий и внедрение новых методов идентификации. Среди перспективных направлений выделяются мультимодальные системы, объединяющие несколько типов биометрических признаков (например, лицо +

голос). Это повысит точность идентификации и снизит вероятность ложных срабатываний.

Кроме того, ожидается активное внедрение технологий искусственного интеллекта для повышения эффективности анализа больших объёмов данных. Использование машинного обучения позволит создать модели, способные адаптироваться к изменениям условий внешней среды и обеспечивать надёжную работу систем идентификации.

Заключение. Таким образом, биометрические технологии играют важную роль в современном мире борьбы с преступностью. Они обеспечивают значительное увеличение скорости и точности выявления злоумышленников, способствуют повышению общей безопасности общества. Вместе с тем, широкое распространение этих технологий требует особого внимания к вопросам защиты личных данных и соблюдению прав граждан. Грамотное регулирование и ответственное использование биометрии станут залогом успешного развития этой отрасли и гарантией справедливого правосудия.

Список использованной литературы:

1. Ашихмина, Е.А. Биометрическая идентификация: современные технологии и вопросы правового регулирования // Информационное право. — 2022. — № 3. — С. 45–53.
2. Золотарёв, В.В. Биометрические методы в системе обеспечения безопасности государства // Вестник криминологии. — 2023. — Т. 14, № 1. — С. 78–91.
3. Каплунов, А.И. Технологии распознавания лиц и проблемы их внедрения в городских системах наблюдения // Правовые вопросы связи. — 2021. — № 6. — С. 12–21.
4. Лапаев, О.А., Никитин, М.Н. Дактилоскопические исследования в криминалистике XXI века. — М.: Юрлитинформ, 2020. — 304 с.
5. Молчанова, Е.И. Этические и правовые аспекты использования биометрии в цифровом государстве // Государство и право. — 2023. — № 9. — С. 34–47.

© Горбачев О.И., 2025

УДК 34**Мелконян А.С.**

1 курс бакалавриата факультета высшего образования

Г. Сочи, РФ

Сочинский филиал ВГУЮ (РПА Минюста России)

Научный руководитель: Чакрян В.Р.

К.т.н., доцент Сочинский филиал ВГУЮ (РПА Минюста России)

Г. Сочи, РФ

ЭЛЕКТРОННЫЕ СУДЫ: ПЕРСПЕКТИВЫ И ВЫЗОВЫ ВНЕДРЕНИЯ**Аннотация**

В статье исследуется феномен электронного правосудия как элемента цифрового государства. На основе анализа программ цифровизации в РФ и международного опыта рассматриваются ключевые технологические тренды: искусственный интеллект (ИИ), облачные системы, виртуальные заседания. Особое внимание уделяется вызовам внедрения: кадровый дефицит, технологическое неравенство, кибербезопасность, адаптация нормативной базы. Делается вывод, что успешная трансформация возможна при сбалансированном подходе, где технологии служат инструментом повышения эффективности и доступности правосудия, не подменяя человеческое суждение.

Ключевые слова:

электронное правосудие, цифровизация судов, искусственный интеллект, суперсервис «Правосудие онлайн», доступ к правосудию, цифровое государство.

Введение

Электронное правосудие это продукт развития концепции «электронного государства», где ветви власти взаимодействуют с гражданами и между собой

посредством ИКТ. В научной литературе его определяют как способ осуществления правосудия, форму совершения процессуальных действий, совокупность автоматизированных систем. Синтезируя эти взгляды, электронное правосудие можно определить как способ и форму реализации судебной власти, основанные на использовании ИКТ для осуществления процессуальных действий, обеспечения прозрачности и повышения эффективности судопроизводства.

Глобальный тренд на цифровизацию, ускоренный пандемией, охватил и судебные системы. К 2025 году технологии виртуальных заседаний, облачного управления делами и цифровой отчетности стали необходимыми инфраструктурными решениями. В России процесс получил импульс с утверждением Верховным Судом РФ Концепции цифровой трансформации судебной системы, направленной на сокращение бюрократии и внедрение цифровых сервисов.

1. Текущее состояние цифровизации: стратегии и проекты

1.1. Российский контекст: от концепции к суперсерверу

Концепция цифровой трансформации обозначила приоритеты: развитие электронного судопроизводства, личных кабинетов, системы уведомлений, преодоление технологической неравномерности между судами. Ключевым воплощением является суперсервис «Правосудие онлайн» в рамках программы «Цифровая экономика РФ». Его целевая модель предполагает сквозной цифровой цикл: от подачи иска и расчета госпошлины до онлайн-заседаний и передачи решений в ФССП.

В пилотном режиме работают четыре модуля: расчет госпошлины, электронная доставка уведомлений через ЕПГУ, определение подсудности, подача документов по гражданским и административным делам. Пилотная эксплуатация ведется в Москве, Санкт-Петербурге, Краснодарском крае и других регионах с подключением к СМЭВ. С 1 июля 2025 года законодательно закреплена возможность электронного взаимодействия по делам об административных

правонарушениях (КоАП РФ), включая подачу жалоб и получение постановлений через госуслуги.

1.2. Международные тренды и опыт

Мировой опыт демонстрирует широкий спектр технологий. В США акцент делается на облачных системах управления делами, заменяющих устаревшие локальные решения и позволяющих работать удаленно. Распространены гибридные модели слушаний, сочетающие очное и виртуальное участие, что важно для удаленных регионов.

Опыт Китая показывает возможности глубокой интеграции ИИ. В интернет-судах Пекина используется платформа «Rui Judge», автоматически формирующая документы, преобразующая речь в текст, ищущая схожие дела и создающая протоколы. Подобная автоматизация с 2019 по 2022 год сократила нагрузку на судей более чем на треть. Однако ИИ выполняет вспомогательные функции, окончательное решение остается за человеком.

2. Ключевые вызовы и риски внедрения электронных судов

2.1. Кадровые и организационные ограничения

Острая проблема – это хронический кадровый дефицит. Опросы в США показывают, что нехватка квалифицированного персонала (особенно клерков) серьезно влияет на работу судов. Аналогичные тенденции отмечаются в России из-за высокой нагрузки и большого объема рутинной работы. Парадокс в том, что технологии, призванные решить эти проблемы, требуют для внедрения компетентных специалистов, которых не хватает.

2.2. Технологическое и цифровое неравенство

Реализация проектов упирается в неоднородность технологической инфраструктуры. Федеральные суды России активно обновляют оборудование, а оснащение мировых судей зависит от региональных бюджетов. Внедрение цифровых сервисов требует защищенных каналов связи с криптографической защитой, что создает неравенство между регионами. Также сохраняется риск цифрового исключения для пожилых людей и граждан с низкой цифровой

грамотностью.

2.3. Правовые и нормативные пробелы

Технологическое развитие опережает законодательное регулирование. Базовые модули «Правосудия онлайн» работают, но для полномасштабного запуска требуется закон, системно закрепляющий порядок электронного документооборота и дистанционного участия. Аналогично, необходимы четкие правовые рамки для использования ИИ, определяющие его роль, функции и меры ответственности.

2.4. Угрозы информационной безопасности и этические дилеммы

Перевод конфиденциальных данных в цифровую форму повышает риски кибератак и утечек, требуя инвестиций в шифрование, аутентификацию и контроль доступа. Этическая дилемма связана с использованием ИИ. С одной стороны, он может анализировать практику и унифицировать правоприменение. С другой, алгоритмы могут воспроизводить системные ошибки или предубеждения. Технологии не могут заменить судью в принятии решений, касающихся человеческих судеб.

3. Перспективы развития и стратегические рекомендации

Будущее электронного правосудия это в гибридной модели, сочетающей преимущества цифровых технологий с гарантиями справедливого разбирательства. Перспективно развитие ИИ как аналитического инструмента для анализа практики, классификации дел, проверки документов.

Успех трансформации зависит от решения системных вопросов:

1. Сбалансированное финансирование и инфраструктурное выравнивание. Ресурсы должны направляться на ликвидацию цифрового разрыва между регионами.

2. Опережающее развитие нормативно-правовой базы. Необходимы законы, легализующие цифровые практики и создающие регуляторную среду для тестирования новых технологий.

3. Инвестиции в человеческий капитал. Требуется программа переобучения

судей и сотрудников, развитие цифровых компетенций, привлечение молодых специалистов.

4. Принцип «человека в центре». Решения должны быть удобными, доступными и соответствовать принципам справедливого суда. Цифровизация не должна создавать новых барьеров.

Заключение

Цифровая трансформация судебной системы – это неизбежный и необходимый процесс. Внедрение электронного правосудия способно повысить эффективность, прозрачность и доступность судебной защиты. Однако путь сопряжен с рисками: техническими, кадровыми, этическими, правовыми. Ключ к успеху – взвешенная интеграция технологий в обслуживание целей правосудия. Технологии должны оставаться инструментами, разгружая судью от рутины, но не подменяя человеческое суждение. Будущее суда — в симбиозе цифровой эффективности и гуманистических ценностей права.

Список использованной литературы:

1. Арямов А. А., Никитин С. С., Бурдина Е. А. Международный дискуссионный форум «Электронный формат судопроизводства» // Сайт РГУП. 2025.
2. Гресева И. Правосудие будущего: как искусственный интеллект меняет суды // Блог Softline. 2024.
3. Краснов И. Суды станут драйвером цифровой модернизации правоприменения // РАПСИ. 2025.
4. Момотов В. В. Электронное правосудие в Российской Федерации: миф или реальность // Ньютек Легал. 2021.
5. Судебный департамент при Верховном Суде РФ. Суперсервис «Правосудие онлайн» в 2025–2026 годах // Рынок Взыскания. 2025.
6. Зуйков С. А. Перспективы использования искусственного интеллекта в судебной системе России // Журнал Суда по интеллектуальным правам. 2025. № 3.
7. Паспорт национальной программы «Цифровая экономика Российской Федерации». М., 2022.

УДК 34**Филимонов В.А.**

Студент 1 курса ВГУЮ РПА Минюста России

Г. Сочи, РФ

Научный руководитель: Чакрян В.Р.Кандидат технических наук, доцент кафедры «гуманитарных,
специальных и экономических дисциплин»

Г. Сочи, РФ

**АВТОМАТИЗАЦИЯ И ОПТИМИЗАЦИЯ ЮРИДИЧЕСКИХ ПРОЦЕССОВ
С ИСПОЛЬЗОВАНИЕМ ИНФОРМАЦИОННЫХ СИСТЕМ****Аннотация**

Статья посвящена анализу процессов автоматизации и оптимизации юридической деятельности с применением современных информационных систем. Рассматриваются ключевые направления цифровизации: автоматизация документооборота, внедрение интеллектуальных систем анализа правовой информации, использование технологий искусственного интеллекта, развитие электронного правосудия и смарт-контрактов. Выявляется влияние цифровых инструментов на эффективность юридической работы, снижение трудозатрат и минимизацию ошибок. Делается вывод о значимости комплексного внедрения информационных систем для повышения качества правовой деятельности.

Ключевые слова:

автоматизация юридической деятельности, оптимизация процессов,
информационные системы, LegalTech, искусственный интеллект,
электронное правосудие.

Цифровизация правовой сферы является частью глобального технологического

развития. Юристам приходится обрабатывать большие массивы данных, анализировать нормативные акты, судебную практику и формировать правовые документы. Это делает автоматизацию ключевым инструментом для повышения эффективности и снижения издержек. Информационные системы позволяют систематизировать правовые данные, автоматизировать рутинные операции и улучшить качество правового анализа.

Одним из наиболее значимых направлений цифровизации юридических процессов является внедрение электронного документооборота. Автоматизированные системы позволяют формировать типовые документы на основе шаблонов, отслеживать версии документов и согласования, использовать электронную подпись для юридически значимых операций и хранить документы в защищённых цифровых архивах. Эти инструменты обеспечивают снижение количества ошибок, ускорение подготовки документов и повышение прозрачности процессов.

Современные информационно-правовые системы интегрируют технологии семантического поиска и обработки естественного языка. Это позволяет существенно ускорить поиск нормативных актов, подбор релевантной судебной практики, выявление правовых рисков и формирование правовых заключений.

Интеллектуальные алгоритмы упрощают доступ к правовой информации и минимизируют человеческий фактор.

Технологии искусственного интеллекта активно применяются в LegalTech-решениях. Среди ключевых направлений использования:

- Автоматическое составление договоров;
- Прогнозирование судебных решений;
- Анализ юридических рисков;
- Консультационные чат-боты для первичного сопровождения клиентов.

ИИ позволяет не только ускорить работу, но и повысить точность правового анализа. Однако его применение требует нормативного регулирования и контроля качества моделей.

Системы электронного правосудия обладают рядом преимуществ, поскольку они обеспечивают подачу исков и жалоб в электронном виде, дистанционные судебные заседания, автоматическое распределение дел, а также электронное хранение судебных материалов. Это снижает временные издержки участников процесса и повышает доступность правосудия. Электронные судебные кабинеты становятся стандартом в современных правовых системах.

Блокчейн-технологии создают возможность для использования смарт-контрактов — цифровых алгоритмов, автоматически исполняющих условия сделки. Их особенности — прозрачность, неизменяемость данных и автоматическое исполнение обязательств. Смарт-контракты находят применение в коммерческом праве, финансовых операциях и государственном управлении, снижая риск споров и повышая доверие между сторонами.

Несмотря на очевидные преимущества, цифровизация сопровождается рядом сложностей:

- Потребность в адаптации законодательства;
- Необходимость кибербезопасности;
- Требования к повышению цифровой грамотности юристов;
- Риски некорректной интерпретации алгоритмами правовых норм.

Для минимизации рисков требуется комплексная модернизация инфраструктуры и повышение квалификации специалистов.

Так, автоматизация и оптимизация юридических процессов с использованием информационных систем являются ключевыми факторами развития современной правовой сферы. Цифровые инструменты позволяют значительно повысить эффективность юридической деятельности, сократить временные затраты, снизить вероятность ошибок и улучшить качество правового анализа. Вместе с тем успешная цифровизация требует развития нормативной базы, обеспечения безопасности данных и повышения компетенций специалистов. Информационные системы становятся основой формирующейся цифровой правовой среды,

определяя направление развития юридической профессии в ближайшие годы.

Список использованной литературы:

1. Белянская О.В., Чомаев А.А. Влияние цифровизации на процесс осуществления юридической деятельности // Актуальные проблемы государства и права. — Тамбов: ФГБОУ ВО «Тамбовский государственный университет имени Г.Р. Державина», 2022. — С. 488–495. na-journal.ru
2. Латышев Д.С. Краткий обзор информационных технологий, используемых в юридической деятельности // Инновационная наука. — 2017. — № 10. — С.14–17. moluch.ru
3. Пальянова Н.В. Развитие отрасли Legal Tech в России // Правовая информатика. — 2022. — №4. — С. 27–38.

©Филимонов В.А., 2025

УДК 343**Шишкин Р.В.,**

доцент кафедры уголовной политики
Академии управления МВД России, кандидат юридических наук

ПРЕДУПРЕЖДЕНИЕ ПРЕСТУПЛЕНИЙ, СОВЕРШАЕМЫХ С ИСПОЛЬЗОВАНИЕМ ИСКУССТВЕННОГО ИНТЕЛЛЕКТА

Аннотация

В статье рассматриваются проблемные вопросы посвящённые предупреждению преступлений, совершаемых с использованием искусственного интеллекта. Проведен анализ некоторых вариаций, при которых искусственный интеллект может быть использован в преступных целях, от мошенничества либо фишинг-информации до более сложных форм преступных деяний совершаемых с использованием такого уровня технологий и др. В том числе исследуются конкретные способы, которые злоумышленники могут применять, а также использовать в незаконной деятельности новые технологии «ИИ» для достижения своих преступных целей. Например, создание дипфейков для дискредитации или вымогательства, различных кибератак на информационные системы, разработки автономных вредоносных программ и т.д. Исследование призвано обеспечить некоторое внимание к необходимости комплексного и системного подхода к предупреждению преступлений, совершаемых с использованием искусственного интеллекта, в том числе послужить основой для дальнейших исследований и практических разработок, субъектов правоприменительной практики.

Ключевые слова:

предупреждению преступлений, искусственный интеллект, риски и угрозы, мошеннические схемы, преступные деяния, противоправность лиц, преступные проявления, интегрировала современные технологии, цифровая безопасность, стратегическая инфраструктура, идентификация личности, грамотность населения, признаки мошенничества.

Shishkin R.V.,

Associate Professor, Department of Criminal Policy Academy of Management of the Ministry of Internal Affairs of Russia, candidate of Law

PREVENTING CRIMES COMMITTED USING ARTIFICIAL INTELLIGENCE

Abstract

This article examines the problematic issues surrounding the prevention of crimes committed using artificial intelligence. It analyzes several ways in which artificial intelligence can be used for criminal purposes, from fraud or phishing to more complex criminal acts committed using this level of technology. Specific methods that criminals may employ, as well as the use of new AI technologies in illegal activities, to achieve their criminal goals are explored. These include the creation of deepfakes for discredit or extortion, various cyberattacks on information systems, the development of autonomous malware, and so on. The study aims to highlight the need for a comprehensive and systemic approach to preventing crimes committed using artificial intelligence, including serving as a basis for further research and practical developments by law enforcement agencies.

Key words:

crime prevention, artificial intelligence, risks and threats, fraudulent schemes, criminal acts, illegality of persons, criminal manifestations, integrated modern technologies, digital security, strategic infrastructure, personal identification, public literacy, signs of fraud.

Искусственный интеллект (далее – «ИИ») стремительно ворвался в нашу жизнь и подчинил себе все сферы и отрасли жизнедеятельности и обеспечения граждан, населения, да и государства в целом, а также задал тем самым, тон революционных свершений, что и не могли себе представить ранее. Кроме того «ИИ» обеспечил

персонализацию рекомендаций, а также автономию транспорта, и на современном этапе сконцентрировал все необходимое для обеспечения жизнедеятельности населения, в том числе меняет и мир в целом. Вместе с тем, как и любая новая технология, «ИИ» содержит в себе не только положительные стороны, но и с этим же, несет потенциальные риски и угрозы. С появлением инновационных технологий и их производных, совершенствуют и создают новые формы преступной деятельности. В свою очередь, современная реальность представлена быстрым развитием нейросетевых технологий, что несет за собой криминогенные риски и угрозы. Можно спрогнозировать, что в конъюнктуру современной цифровой преступности активно встраиваются передовые нейросетевые технологии. Так как с прогрессом новых технологий растут риски (причины и условия) и угрозы (преступные деяния и противоправность лиц в данной сфере), что преступным элементам на руку, потому как они с удовольствием могут использовать «ИИ» в своих преступных действиях, в том числе и для совершения новых преступлений, с более изощренной формой и не заметной для правоохранительной системы на какой-то период времени. Поэтому необходимо быть готовыми к новым вызовам, и к обеспечению безопасности нашего государства в эпоху современных технологий и умных машин.

В таком случае необходимо сказать и о том, что «ИИ» в целях преступной деятельности играет основную роль в совершении различных преступлений, на этапе современности, потенциал которой не ограничен и непредсказуем сегодня, в том числе достаточно многообразен и имеет аспект серьезной огранки (то есть имеет организованную форму преступной среды). Организованная преступность, это форма преступности, для которой характерна устойчивая преступная деятельность, осуществляемая преступными организациями (организованными группами, преступными сообществами и другими подобными незаконными формированиями), и которая трансформировалась на современном этапе, в том числе интегрировала современные технологии «ИИ» в свою преступную деятельность.

Покажем лишь некоторые из наиболее вероятных преступных проявлений, совершаемых с использованием «ИИ»:

- «ИИ» мощный инструмент злоумышленников, с помощью которого появилась уникальная возможность автоматизировать поиск уязвимостей в системах, создавать убедительные фишинговые атаки, например, с использованием дипфейков для имитации голоса или видео знакомых людей, в том числе и разрабатывать на постоянной основе разные по содержанию и сложности вредоносные программы, с помощью которых, также могут получать конфиденциальную информацию используя ее в преступных целях.

- Различные модели генерации «ИИ» создаются для манипуляции и дезинформации сознания человека, граждан, и могут создавать фейковые новости под реальные, изображения и видео (дипфейки), которые используют в различных направлениях (например, дискредитация, шантаж и т.п.), чтобы повлиять на общественное сознание человека и изменение его мнения, в том числе разные конфессии, разжигая национальную рознь.

- С помощью «ИИ» создаются автоматизированные мошеннические схемы, которые используются для создания персонализированных мошеннических вариаций, что жертве кажется правдоподобным и убедительным, более чем, (например, автоматизированные звонки, имитирующие службу поддержки или каких-либо банковских специалистов, а также голос их близких людей).

- «ИИ» способен также разработать и применять автономные системы вооружения, способные принимать стратегические решения в отдельных случаях, а также о применении данных сил без участия человека, что вызывает некоторую озабоченность по вопросам правового и этического характера, в том числе связанную с опасением неконтролируемой эскалации конфликтов из вне, международного содержания.

- «ИИ» также может быть использован для более эффективного сбора, анализа и использования персональных данных участников и пользователей цифровой

сферы и не только, и может привести к тотальной слежке и нарушению конфиденциальной информации, а также неприкосновенности частной жизни граждан, что говорит о нарушении их Конституционных прав.

- На современном этапе развития новых технологий «ИИ» может уже в отдельных случаях интегрирован в системы «Умный (-ая) дом или квартира», в том числе иные объекты недвижимости, тем самым открывая преступную дорожку и возможность злоумышленникам совершать противоправные действия (разной категории преступных деяний) с помощью такого инструмента.

Поэтому нами предлагается некоторая стратегия предупреждения преступлений, с использованием «ИИ», так как борьба с преступностью такого характера требует комплексного и взвешенного подхода.

Ключевые направления данной стратегии:

- Выработка единых международных стандартов и соглашений по регулированию использования «ИИ», особенно в уязвимых областях, так как преступность не имеет границ, поэтому необходимо понимание на международном уровне, в том числе во взаимодействии со странами других государств в сфере борьбы с определенными преступлениями, совершаемых с использованием искусственного интеллекта.

От части некоторые стандарты нашли свое отражения в международных правовых актах, в частности, на основании Конвенции Организации Объединенных Наций против киберпреступности; укрепление международного сотрудничества в борьбе с определенными преступлениями, совершаемыми с использованием информационно-коммуникационных систем, и в обмене доказательствами в электронной форме, относящимися к серьезным преступлениям, принятой Генеральной Ассамблеей ООН 24 декабря 2024 г. Поэтому данные взаимодействия необходимо в дальнейшем только наращивать и укреплять международное сотрудничество в борьбе с преступностью данного содержания.

- Необходимо совершенствовать действующее законодательство и отдельные

правовые акты, с учетом новых разработанных стандартов правовых норм кодифицированных законов, которые (логически и последовательно объединяют нормы, регулирующие определенную группу или несколько однородных групп общественных отношений), и которые будут учитывать специфику преступлений, совершаемых с использованием «ИИ», в том числе включая в себя определение ответственности за действия, совершенные автономными системами.

- Разработчикам и компаниям, работающим с «ИИ» необходимо в приоритетном порядке придерживаться строгим правилам этических норм и принципов, при этом первоочередной задачей их должна быть связана с обеспечением безопасности и благополучием человека, общества и государства в целом.

В заключительной части небольшого исследования необходимо сказать о положительном содержании «ИИ», так как с помощью возможностей его характеристик, можно осуществлять борьбу с преступностью, и не только с мошенничеством. Потому что с помощью «ИИ» также имеется возможность разработки системы, способной распознавать фишинговые информации, в том числе дипфейки, а также анализировать подозрительную сетевую активность и выявлять различные мошеннические уловки. В таком случае необходимо усиление активности вкладываемой в инвестиции развивающие передовые системы цифровой безопасности, основанные на «ИИ», которые помогут защитить стратегически важную инфраструктуру и персональные данные от кибератак.

Вместе с тем в таком случае с помощью «ИИ» можно гарантировать и обеспечение безопасности в цифровом пространстве, так как его надежные системы идентификации личности могут ограничить использование дипфейков, способов и методов обмана, в том числе распространенного мошенничества. А также назрела необходимость важности в повышении уровня цифровой грамотности населения, обучая граждан, пользователей цифровых технологий,

распознавать признаки мошенничества, критически относиться к информации вызывающей подозрение.

Список использованной литературы:

1. Будко Д.В. современные вызовы, возникающие в результате развития нейросетевых технологий / Уголовная политика на современном этапе: состояние, тенденции, перспективы (памяти преподавателей кафедры уголовной политики Академии управления МВД России – участников Великой Отечественной войны): сборник статей по материалам международной конференции (24 октября 2025 г.). М.: Академии управления МВД России, 2025. – С. 292-293.
2. Распоряжение Президента Российской Федерации № 409-РП от 23 октября 2025 г. О подписании Конвенции Организации Объединенных Наций против киберпреступности; укрепление международного сотрудничества в борьбе с определенными преступлениями, совершаемыми с использованием информационно-коммуникационных систем, и в обмене доказательствами в электронной форме, относящимися к серьезным преступлениям, принятой Генеральной Ассамблеей ООН 24 декабря 2024 г.
3. Рябцева Е. В. Организация и осуществление кодификации законодательства в суде: Учебное пособие. — М.: РГУП, 2018 — 64 с.
4. Тахватулин К.С., Вайс Е.Ю. Криминологические особенности организованной преступности / Интернет-Конференция Сибирского юридического университета // ЧОУ ВО «Сибирский юридический университет». 2025.

© Шишкин Р.В., 2025

УДК 343**Шишкин Р.В.,**

доцент кафедры уголовной политики

Академии управления МВД России, кандидат юридических наук

**ПОТРЕБИТЕЛЬСКИЙ РЫНОК И КРИМИНАЛИЗАЦИЯ ЕГО ОБЪЕКТОВ В ЭПОХУ
ИСКУССТВЕННОГО ИНТЕЛЛЕКТА: НОВЫЕ РИСКИ И УГРОЗЫ****Аннотация**

В статье рассматриваются проблемы, затрагивающие потребительский рынок и криминализацию его объектов в эпоху искусственного интеллекта: новых рисков и угроз.

Ключевые слова:

потребительский рынок, криминализация, производства, маркетинг, маркетинг, товары и услуги, искусственный интеллект, риски и угрозы, криминальные элементы, хозяйствующие субъекты, мошеннические схемы, злоумышленники, кибератаки, конфиденциальная информация.

Shishkin R. V.,

Associate Professor, Department of Criminal Policy Academy of

Management of the Ministry of Internal Affairs of Russia,

candidate of Law

**THE CONSUMER MARKET AND THE CRIMINALIZATION OF ITS OBJECTS IN THE AGE OF
ARTIFICIAL INTELLIGENCE: NEW RISKS AND THREATS****Abstract**

The article examines the problems affecting the consumer market and the

criminalization of its objects in the era of artificial intelligence: new risks and threats.

Keywords:

consumer market, criminalization, production, marketing, marketplace, goods and services, artificial intelligence, risks and threats, criminal elements, economic entities, fraudulent schemes, intruders, cyberattacks, confidential information.

Потребительский рынок на этапе современности – это сложная и динамичная экосистема, где инновации и технологии играют очень важную роль, трансформируя способы производства, маркетинга и маркетинга для продажи товаров и услуг. Поэтому искусственный интеллект (далее – «ИИ») стал неотъемлемой частью внутренней децентрализованной политики в системе экономических отношений на объектах потребительского рынка сферы экономики в целом. Вместе с тем, как и любая мощная технология, «ИИ» несет в себе не только возможности современных технологий по упрощению организации деятельности хозяйствующих субъектов, но и с этим, определенные риски и угрозы, в том числе направленные на криминализацию объектов потребительского рынка.

Искусственный интеллект, благодаря своей способности к анализу огромных объемов данных, упрощению обучения и автоматизации, открывает новые возможности для криминальных элементов. В таком случае «ИИ» превращается в инструмент для создания криминальных схем, с помощью которого злоумышленникам удастся реализовать свои некоторые преступные планы. Если раньше мошеннические схемы требовали значительных человеческих ресурсов и затрат, а также времени, то теперь в современных реалиях новые технологии «ИИ» позволяют себе в огромных масштабах и размерах, в том числе не ограниченно создавать новые и новые схемы преступных замыслов. Поэтому «ИИ» в данном контексте выступает не просто как инструмент, а как технология, способная автоматизировать и масштабировать применение указанных методов, обрабатывая большие объемы данных, фактически недоступные для оперативного

человеческого восприятия.

Кроме того «ИИ» может анализировать данные о пользователях из открытых источников (например, социальных сетей, различных мессенджеров, маркетплейсов и др.), а также создавать фишинговые письма неотличимые от реалистичных, в том числе сообщения и звонки с голосом знакомых, родных и близких людей. Это становится реальностью современности на всех направлениях жизнедеятельности, а также отраслевых экономических отношениях, в том числе и на объектах потребительского рынка, что выглядит убедительно, и, в значительной степени, дает возможность для совершения преступных деяний злоумышленников.

К сказанному необходимо сказать о технологиях «ИИ», которые позволяют ему с генерацией реальных изображений сопровождающихся видео изображением, так сказать связанным с дипфейком, что также может использоваться для создания ложных компрометирующих материалов, дискредитации хозяйствующих субъектов, компаний, организаций или отдельных представителей бизнеса, а также для распространения дезинформации, влияющей на рыночные настроения потребителей товаров и услуг.

Очевидно, что возможности «ИИ» не ограничены, поэтому они могут быть использованы не только в благих намерениях, но и криминальные представители также используют такие технологии для разработки более изощренных схем, способов посягающих на мессенджеры, маркетплейсы онлайн-магазины и другие платформы потребительского спроса, в том числе их потребителей, платежные системы и др. Все это может привести к утечке конфиденциальной информации, финансовым потерям и сильно повлиять на механизм взаимодействующих субъектов экономической сферы, в том числе нарушить работу бизнеса в целом. Здесь необходимо отметить, что абсолютной конфиденциальности подлежат сведения об операциях, счетах и вкладах как клиентов, так и так корреспондентов кредитных организаций.

Более того, манипулирование рынком с помощью алгоритмов «ИИ» можно

использовать и в целях создания искусственного спроса и предложения, в том числе игра ценами на товары и услуги, а также для распространения ложных отзывов, чтобы привлечь внимание потребителей и реальных покупателей, и повлиять на репутацию якобы отличных брендов. К этому необходимо дополнить и то, что «ИИ» может ускорить процесс разработки и адаптации вредоносного программного обеспечения, делая его труднодоступным, трудно уязвимым, (более скрытым) для антивирусных утилитов.

Криминализация объектов потребительского рынка на современном этапе, в условиях новых технологий, затрагивает круг широкого спектра, к которому относится следующее:

- Информация о покупательском поведении, какому (-им) товару или услугам отдается приоритет, а также платежеспособность, цена покупки товаров или услуг, что для злоумышленников становится интересным и ценным, и они начинают использовать возможность «ИИ» направленную на кибератаку.

- «ИИ» также влияет и на использование своих технических возможностей для незаконного копирования, в том числе распространения и продажи цифрового контента, программного обеспечения, а также нарушения авторских прав (посягательства на интеллектуальную собственность). Он также влияет на незаконное копирование и разглашение сведений о принадлежности абонентских номеров, то есть содержащие персональные данные и др. В этом случаи персональные данные могут быть успешных бизнесменов и других участников потребительского рынка.

- «ИИ» создаются дипфейки для имитации голоса или видео знакомых людей, фейковые отзывы и целенаправленные кампании по дезинформации, с помощью которых наносится непоправимый ущерб репутации хозяйствующим субъектам занятым в бизнесе.

- «ИИ» также использует свои возможности новых технологий для обхода безопасности платежных систем, проведения мошеннических операций

(финансовых транзакций) и отмывания денежных средств.

- Возможности «ИИ» в первую очередь связаны с цифровой сферой, он также может косвенно влиять и на физические товары, например, через манипулирование цепочками поставок и др.

Подводя некоторый итог нашего исследования необходимо напомнить о том, что борьба с преступностью и криминализацией объектов потребительского рынка в условиях «ИИ» ставит перед правоохранительными органами и бизнесом ряд серьезных вызовов. Так как преступные схемы, основанные на «ИИ», развиваются с невероятной скоростью и в масштабах не предсказуемой ситуации, это становится общей государственной проблемой, которую необходимо решать сегодня и системно, с одновременным применением имеющихся возможностей, сил и средств для того, что бы можно было повлиять на такой исход, потому как преступная деятельность в условиях современных технологических прорывах использует все возможные инструменты «ИИ», что затрудняет их своевременное выявление и пресечение. В том числе использование «ИИ» и цифровых технологий позволяет преступникам действовать анонимно, и не только внутри нашего государства, но также из любой точки мира, что усложняет расследование и привлечение к ответственности виновных. А пока о внедрении «ИИ» для превентивного прогнозирования, несмотря на начальный этап практической реализации в России, активно обсуждается в научной литературе. Также в Российской Федерации Совет судей принял решение о создании рабочей группы, в задачи которой входит разработка концептуальных подходов к использованию искусственного интеллекта в судах.

Список использованной литературы:

1. Бойцова Ж.А., Хакимова Э.Р. Уголовно-правовая дифференциация незаконного оборота персональных данных (ст. 272.1 УК РФ) и сведений, составляющих коммерческую, налоговую или банковскую тайну (ст. 183 УК РФ) / Уголовная политика на современном этапе: состояние, тенденции, перспективы (памяти

преподавателей кафедры уголовной политики Академии управления МВД России – участников Великой Отечественной войны): сборник статей по материалам международной конференции (24 октября 2025 г.). М.: Академии управления МВД России, 2025. – 380 с.

2. Конев Д.А. Цифровая криминология и искусственный интеллект: переход от предиктивного контроля к социальной превенции / Уголовная политика на современном этапе: состояние, тенденции, перспективы (памяти преподавателей кафедры уголовной политики Академии управления МВД России – участников Великой Отечественной войны): сборник статей по материалам международной конференции (24 октября 2025 г.). М.: Академии управления МВД России, 2025. – 380 с.

3. Корниленко А.В. Политико-правовые аспекты обеспечения внутренней безопасности общества в эпоху цифровизации / Уголовная политика на современном этапе: состояние, тенденции, перспективы (памяти преподавателей кафедры уголовной политики Академии управления МВД России – участников Великой Отечественной войны): сборник статей по материалам международной конференции (24 октября 2025 г.). М.: Академии управления МВД России, 2025. – 380 с.

4. Фильченко А.П. Криминологическая характеристика и меры повышения эффективности противодействия преступлениям, совершаемым с использованием информационно-телекоммуникационных технологий / Уголовная политика на современном этапе: состояние, тенденции, перспективы (памяти преподавателей кафедры уголовной политики Академии управления МВД России – участников Великой Отечественной войны): сборник статей по материалам международной конференции (24 октября 2025 г.). М.: Академии управления МВД России, 2025. – 380 с.

© Шишкин Р.В., 2025



ПЕДАГОГИЧЕСКИЕ НАУКИ

УДК 373.3**Елманова А.А.,**

студент факультета дошкольного, начального и специального образования,
Белгородский государственный национальный
исследовательский университет,
Россия, г. Белгород

СЕНСОРНОЕ РАЗВИТИЕ И ВОСПИТАНИЕ ДЕТЕЙ ДОШКОЛЬНОГО ВОЗРАСТА**Аннотация**

В статье рассматривается сущность и значимость сенсорного развития детей дошкольного возраста как фундамента их общего развития. Исследуется роль сенсорного воспитания в формировании у детей способности воспринимать и анализировать информацию об окружающем мире. Особое внимание уделяется возрастным особенностям сенсорного развития и методам его организации в дошкольный период. Описывается влияние обогащенного сенсорного опыта на формирование целостной картины мира у ребенка и его дальнейшее интеллектуальное, эмоциональное и творческое становление.

Ключевые слова:

сенсорное развитие, сенсорное воспитание, дошкольный возраст, восприятие, чувственный опыт, педагогическая работа, формирование представлений.

Elmanova A.A.

Student of the Faculty of Preschool, Primary and Special Education,
Belgorod State National Research University,
Belgorod, Russia

SENSORY DEVELOPMENT AND EDUCATION OF PRESCHOOL CHILDREN

Abstract

This article examines the essence and importance of sensory development in preschool-aged children as the foundation of their overall development. It explores the role of sensory education in developing children's ability to perceive and analyze information about the surrounding world. Particular attention is paid to the age-specific characteristics of sensory development and methods for organizing it during the preschool period. It describes the influence of enriched sensory experiences on the development of a child's holistic worldview and their subsequent intellectual, emotional, and creative development.

Keywords:

sensory development, sensory education, preschool age, perception, sensory experience, pedagogical work, formation of ideas.

Сенсорная система представляет собой механизм, позволяющий человеку воспринимать окружающую действительность во всём её многообразии. Ключевую роль в становлении этого механизма играет сенсорное воспитание — особый педагогический процесс, который выстраивается на основе продуманного взаимодействия взрослого и ребёнка. По мере обогащения чувственного опыта у ребёнка складываются базовые представления о свойствах объектов (форме, цвете, величине, текстуре, запахах, звуках), о пространственных и временных отношениях. Именно этот постепенный процесс обретения и систематизации чувственных знаний и называется сенсорным развитием — естественным итогом грамотно организованного сенсорного воспитания, закладывающим фундамент для дальнейшего интеллектуального и эмоционального становления личности.

Сенсорное развитие выступает одновременно и как база для общего умственного становления ребёнка, и как самостоятельный компонент его

взросления — ведь способность полноценно воспринимать реальность критически важна не только для освоения школьной программы, но и для самых разных жизненных практик. При этом каждый возрастной этап открывает особые окна возможностей: детская восприимчивость к определённым стимулам меняется по мере взросления. В младенческом периоде ключевая задача сенсорного воспитания заключается в создании насыщенной среды, дающей малышу богатый спектр впечатлений и пробуждающей интерес к свойствам окружающих предметов. С появлением первых хватательных движений образовательный фокус смещается: теперь важно помочь ребёнку научиться согласовывать моторику с физическими характеристиками объекта — его формой, размером и пространственным расположением. Именно сенсорное воспитание становится ведущим вектором педагогической работы на этом этапе, закладывая фундамент для последующих когнитивных достижений.

На втором-третьем году жизни процесс сенсорного воспитания вступает в новую фазу, где задачи становятся более многогранными. В его сознании постепенно складываются первичные представления о ключевых свойствах предметов — цвете, форме, величине и других характеристиках. Крайне важно обеспечить разнообразие этих представлений, знакомя малыша с широким спектром цветовых оттенков и геометрических форм. При этом акцент следует делать не на механическом запоминании и воспроизведении названий, а на практическом применении знаний: ребёнок должен научиться учитывать свойства предметов в процессе взаимодействия с ними. Если малыш называет треугольник «угольником» или «крышей» — это естественный этап речевого и когнитивного развития, не требующий коррекции. Взрослый (воспитатель или родитель), демонстрируя предметы, корректно использует термины — называет формы и цвета, — но не настаивает на их немедленном повторении ребёнком. Гораздо существеннее, чтобы малыш научился осмысленно воспринимать и правильно интерпретировать базовые понятия вроде «форма», «цвет» или «такой же»,

постепенно выстраивая связь между словом и чувственным опытом.

Чем насыщеннее и разнообразнее чувственный опыт ребёнка, тем более объёмной и многомерной становится его картина мира. В основе сенсорного воспитания лежит постепенное освоение определённого круга представлений — о свойствах и качествах предметов, об их взаимосвязях и отношениях, о характерных признаках явлений. Весь этот содержательный пласт ребёнок постигает в течение дошкольного периода, и его наполнение обусловлено двумя ключевыми факторами: с одной стороны, неисчерпаемым многообразием окружающего мира, открывающегося малышу во всей своей полноте, с другой — расширяющимся спектром видов деятельности, которые формируются в дошкольном возрасте и каждый по-своему опираются на чувственное восприятие. Таким образом, грамотно организованное сенсорное воспитание в дошкольные годы становится важнейшим катализатором познавательного роста ребёнка. Оно не только обеспечивает ему способность оперативно и точно ориентироваться в постоянно трансформирующейся среде, но и закладывает основы эмоциональной чуткости, развивает эстетическое восприятие, пробуждает умение видеть и ценить красоту и гармонию мира во всём их богатстве и разнообразии.

В дошкольном учреждении ребёнок погружается в многогранный мир познавательной и творческой деятельности: осваивает навыки рисования и лепки, пробует себя в конструировании, наблюдает за природными явлениями, делает первые шаги в освоении математических представлений и основ грамоты. В этом насыщенном образовательном контексте сенсорное воспитание выступает фундаментальной опорой, на которой строится весь чувственный опыт малыша. Именно в живом взаимодействии со взрослым — через диалог, совместные действия и продуманные задания — создаются оптимальные условия для последовательного и осмысленного формирования у ребёнка ощущений, восприятий и представлений об окружающем мире. Поэтому одна из ключевых задач, стоящих перед педагогами и родителями, заключается в создании

разносторонней развивающей среды, которая позволит ребёнку естественным путём накапливать и осмысливать чувственные впечатления, закладывая прочный фундамент для его дальнейшего интеллектуального, эмоционального и творческого роста.

Список использованной литературы:

1. Венгер Л.А. Сенсорное развитие и воспитание дошкольников: учебное пособие / Л.А. Венгер. – М.: Просвещение, 2019. – 176 с.
2. Запорожец А.В. Развитие восприятия и деятельность: избранные психологические труды в 2-х томах / А.В. Запорожец. – М.: Педагогика, 2020. – Т.1. – 320 с.
3. Монтессори М. Самовоспитание и самообучение в детском саду: избранные педагогические труды / М. Монтессори. – М.: Педагогическое образование, 2018. – 272 с.

© Елманова А.А., 2025

УДК 37.01**Кандалинцева Н.В.**, д-р хим. наук, доцент**Ряписов Н.А.**, д-р экон. наук, канд. пед. наук, доцент

ФГБОУ ВО «НГПУ»,

г. Новосибирск, РФ

**АКТУАЛЬНЫЕ АСПЕКТЫ НАУЧНО-МЕТОДИЧЕСКОГО СОПРОВОЖДЕНИЯ
ФОРМИРОВАНИЯ ПРОФЕССИОНАЛЬНЫХ КОМПЕТЕНЦИЙ УЧИТЕЛЯ ХИМИИ****Аннотация**

В статье описаны особенности формирования профессиональных компетенций учителя химии на основе идей бесшовного образования в системе «школа – вуз – послевузовское образование». Уточнены понятия «профессиональные компетенции» и «профессиональная компетентность», обоснована формулировка термина «научно-методическое сопровождение учителя химии». Определена особая роль профессионально-педагогических сообществ в консолидации деятельности всех субъектов научно-методического сопровождения педагогов, в особенности – в области химического образования.

Ключевые слова:

научно-методическое сопровождение, учитель химии, аутопсихологическая компетентность, профессиональная компетентность, профессиональные компетенции, бесшовное обучение, индивидуальный образовательный маршрут.

Kandalintseva N.V.

Doctor of Chemical Sciences, Associate Professor

Ryapisov N.A.

Doctor of Economics, PhD in Pedagogical Sciences, Associate Professor

Novosibirsk State Pedagogical Univ.,

Novosibirsk, Russian Federation

**ACTUAL ASPECTS OF SCIENTIFIC AND METHODOLOGICAL SUPPORT FOR THE
FORMATION OF PROFESSIONAL COMPETENCIES
OF A CHEMISTRY TEACHER**

Abstract

This article describes the specifics of developing chemistry teachers' professional competencies based on the concept of seamless education within the school-university-postgraduate education system. The concepts of "professional competencies" and "professional competence" are clarified, and the definition of "scientific and methodological support for chemistry teachers" is substantiated. The special role of professional pedagogical communities in consolidating the activities of all actors providing scientific and methodological support to teachers, particularly in the field of chemistry education, is identified.

Keywords:

Scientific and methodological support, chemistry teacher, autopsychological competence, professional competence, professional competencies, seamless learning, individual educational route.

Статья подготовлена в рамках реализации Государственного задания № 073-03-2025-062/4 от 16.06.2025 г. на выполнение НИР «Научно-методическое сопровождение формирования профессиональных компетенций учителя химии».

Эффективность функционирования и развития российской системы образования, прежде всего, определяется уровнем профессиональной подготовки педагогов, их компетентностью в решении многочисленных проблем образовательной сферы.

Понятие «компетентностный подход» и характеристика его особенностей при решении профессиональных образовательных проблем представлены в работах

Э.Ф. Зеер, И.А. Колесниковой, Н.В. Кузьминой и др. Многие исследователи при этом проводят разграничение понятий «компетентность» и «компетенция». В Распоряжении Минпросвещения России «Об утверждении Концепции создания единой федеральной системы научно-методического сопровождения педагогических работников и управленческих кадров» определяется термин «профессиональные компетенции» как актуальная практическая деятельность педагога, основанная на практическом опыте, полученных знаниях, навыках и умениях [7]. Структура профессиональных компетенций представлена в методических рекомендациях, определяющих порядок и формы диагностики профессиональных дефицитов педагогов [8], а также материалах Ядра дополнительного профессионального педагогического образования [4]. В этих документах определены предметные, методические, психолого-педагогические и коммуникативные компетенции, характеризующие различные личностно-профессиональные качества учителя и составляющие в совокупности профессиональные компетенции, необходимые для выполнения трудовых функций педагогического работника. Но есть ли в этой структуре базовый элемент, являющийся основой профессиональной деятельности любого педагога? Вопрос отнюдь не риторический. Дело в том, что при разработке системы научно-методического сопровождения учителей в стороне остался вопрос аутопсихологической компетентности педагога. По мнению Н.С. Глуханюка «базисной профессиональной характеристикой личности, причем не только педагога, но и любого другого специалиста, должна быть аутопсихологическая компетентность» [2, с. 176].

Наиболее полно аутопсихологическая компетентность, ее структура определяется в работах Н.В. Кузьминой [3]. Автор утверждает, что «аутопсихологическая компетентность состоит в осведомленности педагога о способах профессионального самосовершенствования, о сильных и слабых сторонах личности и деятельности, о том, что и как нужно сделать в отношении

самого себя, чтобы повысить качество своего труда» [3, с. 90]. Тема совершенствования аутопсихологической компетентности педагога в аспекте уточнения ее целей, содержания, структуры, технологий формирования была и продолжает оставаться актуальной в связи с усилением роли и значения педагогического труда при решении образовательных проблем [9]. Тем более эта тема актуальна в условиях развития системы научно-методического сопровождения учителя при применении технологий личностно-ориентированного и деятельностного подходов, разработки и реализации индивидуальных образовательных маршрутов.

Анализ требований к структуре, содержанию и уровню личностно-профессиональных компетенций учителя позволяет уточнить само понятие профессиональных компетенций и профессиональной компетентности.

Под профессиональными компетенциями педагога будем понимать потенциальные свойства его личности, которые формируются в процессе овладения теоретическими знаниями, необходимыми педагогу для осуществления своей профессиональной деятельности; совокупность аутопсихологических, предметных, методических, психолого-педагогических и коммуникативных компетенций, необходимых для выполнения трудовых функций в области обучения, воспитания и развития.

Профессиональная компетентность педагога – актуальное свойство его личности, связанное со способностью использовать сформированные компетенции на уровне умений и навыков в своей практической профессиональной деятельности.

Современные реалии развития российского естественно-научного образования свидетельствуют о необходимости и возможностях внедрения идей бесшовного образования, развернутого в парадигмах личностно-ориентированного и деятельностного подходов. Технология бесшовного образования, по мнению некоторых авторов, представляет собой «согласованную

систему взаимодействия между образовательным учреждением, его обучающимися, государственными и общественными организациями. Оно основано на выявлении, согласовании и реализации интересов всех сторон соглашения, и направлено на достижение общего результата на основе взаимной заинтересованности каждого участника» [10, с. 23]. Таким образом, бесшовность обучения – это единство подходов и обеспечение преемственности между разными уровнями образования с точки зрения обеспечения формирования «сквозных» компетенций. В настоящий период в России стоит задача сформировать «бесшовную систему образования» от детского сада до вуза и послевузовского образования.

Заметим, что идея непрерывной химико-методической подготовки обучающихся в системе «(предпрофильный) профильный класс – вуз – дополнительное профессиональное образование» не разработана ни в теоретическом плане, ни в плане рефлексии практического опыта. Можно лишь указать на отдельные попытки частичной реализации этой плодотворной идеи. Так, Е.Я. Аршанский еще в 2005 году обобщил в диссертационном исследовании итоги работы по этой проблеме [1]. Целью данного исследования является «создание научно обоснованной системы непрерывной химико-методической подготовки обучающихся к работе в профильных классах, включающее поэтапное, последовательное формирование методических знаний и умений на разных ступенях обучения в ходе приобретения педагогической профессии» [1, с. 3].

Эффективным инструментом совершенствования системы непрерывного научно-методического сопровождения формирования профессиональных компетенций учителя химии является проектирование сопряженных индивидуальных образовательных маршрутов школьников, студентов вузов и педагогов. Действующие нормативно-правовые документы в области образования не определяют понятие «индивидуальный образовательный маршрут» и не

требуют обязательность его разработки. В то же время профессиональный стандарт «Педагог (педагогическая деятельность в сфере дошкольного, начального общего, основного общего, среднего общего образования) (воспитатель, учитель)» относит к трудовым действиям педагога «определение совместно с обучающимся, его родителями (законными представителями), другими участниками образовательного процесса ... зоны его ближайшего развития, разработку и реализацию (при необходимости) индивидуального образовательного маршрута и индивидуальной программы развития обучающихся [6]. Наиболее полная, содержательная характеристика индивидуального образовательного маршрута (ИОМ), как основного механизма персонализации личностно-профессионального развития педагога описана в уже упоминавшейся Концепции создания единой федеральной системы научно-методического сопровождения педагогических работников и управленческих кадров [7]. Отправной точкой разработки ИОМ является процесс обнаружения и анализа профессиональных дефицитов учителя, «срез» его актуального состояния профессиональной траектории. При этом необходимо учитывать уровень профессионального мастерства педагога, его профессиональные мотивы и потребности, особенности личностных качеств. Успешность реализации ИОМ, как указывается в документе, определяется и созданием соответствующих педагогических и управленческих условий. Кроме того, тренд профессионального развития педагога осуществляется более продуктивно с помощью инструментов дополнительного профессионального образования.

Особенности применения ИОМ – этого важнейшего инструмента профессионального роста педагогов – освещены в примерной инструкции по составлению ИОМ педагогического работника [5]. Достаточно подробно описаны структура и содержание основных этапов создания и внедрения ИОМ – диагностического, разработки, реализации, заключительного. На основании этой инструкции и других нормативных документов специалисты региональных систем

научно-методического сопровождения педагогов разработали и внедряют методические рекомендации по организации сопровождения индивидуальных образовательных маршрутов учителей.

Современная российская система научно-методического сопровождения педагогов в своей структуре содержит комплекс субъектов разного уровня – федерального, регионального, муниципального и уровня образовательной организации. Консолидирующим компонентом, обеспечивающим разработку и внедрение ИОМ любого учителя на предметно-содержательной траектории, могут выступать профессионально-педагогические сообщества, создающие мотивационные механизмы непрерывного профессионального совершенствования. В сфере российского химического образования важное значение имеет Общероссийская общественная организация учителей и преподавателей химии и ее региональные отделения, организующие взаимодействие учителей, преподавателей и научно-педагогических работников для исследования актуальных проблем научно-методического сопровождения в системе «школа – вуз – послевузовское образование» и деятельности субъектов этого сопровождения всех уровней по их преодолению. Спектр деятельности этого механизма взаимодействия весьма широк и включает ряд конкретных мероприятий, планируемых практически ежегодно на Всероссийских съездах учителей и преподавателей химии. В фокусе решений съездов находится задача реализации Концепции преподавания учебного предмета «Химия» в образовательных организациях Российской Федерации, реализующих основные общеобразовательные программы (утверждена решением Коллегии Министерства просвещения Российской Федерации от 03.12.2019 г.), определяющей целевые установки и основные направления развития химического образования страны, механизмы реализации, ресурсное обеспечение и ожидаемые результаты.

Анализ процессов научно-методического сопровождения педагогов на современном этапе в сфере химического образования, проведенный в данном

исследовании, позволил сформулировать ключевое определение: научно-методическое сопровождение формирования профессиональных компетенций учителя химии – система взаимосвязанных действий всех субъектов научно-методической деятельности, направленная в рамках бесшовного образования в комплексе «школа (предвузовская подготовка) – вуз – послевузовское образование (повышение квалификации, переподготовка)» на преодоление профессиональных и личностных проблем педагогов, диагностированных в процессе анализа личного профессионального опыта, разработки и реализации ИОМ; развитие личностно-профессиональных компетенций и достижение педагогом высокого уровня компетентности для решения всех профессиональных задач в области обучения, воспитания и развития обучающихся.

Проведенный анализ теории и практики научно-методического сопровождения формирования профессиональных компетенций учителя химии позволяет сделать вывод о появлении в образовательном пространстве страны эффективных механизмов повышения качества естественно-научного образования и решения на этой основе задач технологического прорыва.

Список использованной литературы:

1. Аршанский Е.Я. Непрерывная химико-методическая подготовка обучающихся в системе «профильный класс – педвуз – профильный класс»: диссер. и автореф... д-р пед. наук по ВАК РФ 13.00.02, Москва – 2005. – 434 с.
2. Глуханюк Н.С. Аутопсихологическая компетентность как основа профессиональной компетентности педагога // Образование и наука. – 1999. – №1 (1). – С. 175–185.
3. Кузьмина Н.В. Профессионализм личности преподавателя и мастера производственного обучения. – М.: Высшая школа. – 1990. – 119 с.
4. Методические рекомендации по профессиональному развитию педагогических работников на основе единых подходов к дополнительным профессиональным программам повышения квалификации («Ядро дополнительного профессионального педагогического образования») (утверждены Коллегией

Минпросвещения России 29 сентября 2023 года). [Электронный ресурс]. – URL: https://fgosvo.ru/uploadfiles/metod/met_recom_dopoln_prdrabotn.pdf?ysclid=ma7ymn7gxb764452171 (дата обращения: 05.03.2025).

5. Примерная инструкция по составлению индивидуального образовательного маршрута педагогического работника // Письмо ФГАОУ ДПО «Академия Минпросвещения России» от 14.10.2022 №3264. [Электронный ресурс]. – URL: https://sh2-minusinsk-r04.gosweb.gosuslugi.ru/netcat_files/32/50/Primernaya_instruktsiya_po_sostavleniyu_individual_nogo_obrazovatel_nogo.pdf (дата обращения: 01.03.2025).

6. Профессиональный стандарт «Педагог (педагогическая деятельность в сфере дошкольного, начального общего, основного общего, среднего общего образования) (воспитатель, учитель)» [Электронный ресурс]. – URL: https://sh-nizhnekulojskaya-urusovskayar19.gosweb.gosuslugi.ru/netcat_files/30/50/Profstandart_pedagog_compressed.pdf (дата обращения: 19.02.2025).

7. Распоряжение Минпросвещения России от 16.12.2020 № Р-174 (ред. от 16.01.2024) «Об утверждении Концепции создания единой федеральной системы научно-методического сопровождения педагогических работников и управленческих кадров». [Электронный ресурс]. – URL: <https://docs.edu.gov.ru/document/3fc484bc2dcf592bee7e324ca2bfda90/> (дата обращения: 01.03.2025).

8. Распоряжение Минпросвещения России от 27.08.2021 № Р-201 «Об утверждении методических рекомендаций по порядку и формам диагностики профессиональных дефицитов педагогических работников и управленческих кадров образовательных организаций с возможностью получения индивидуального плана» [Электронный ресурс]. – URL: <https://legalacts.ru/doc/rasporjazhenie-minprosveshchenija-rossii-ot-27082021-n-r-201-ob-utverzhdanii/?ysclid=ma7z5hy6b4621942454> (дата обращения: 10.03.2025).

9. Совершенствование аутопсихологической компетентности педагога: учебно-

методическое пособие / Ред. коллегия: Боброва И.А., Чурсинова О.В. – Ставрополь: СКИРО ПК и ПРО. – 2019. – 99 с.

10. Rusman E., Tan E., Firssova O. Dreams, realism and critics of stakeholders on implementing and adopting mobile Seamless Learning Scenario's in Dutch Secondary education / Rusman E., Tan E., Firssova O. [Текст] // Proceedings of the 17th World Conference on Mobile and Contextual Learning. – Chicago: IL. – С. 88–96.

© Кандалинцева Н.В., Ряписов Н.А., 2025

УДК 37**Клокова Е.А.**

старший преподаватель БГТУ им. В.Г. Шухова

г. Белгорода,

г. Белгород, РФ

ВЛИЯНИЕ ЗАНЯТИЙ В БАССЕЙНЕ НА СОСТОЯНИЕ СЕРДЕЧНО-СОСУДИСТОЙ И ДЫХАТЕЛЬНОЙ СИСТЕМ СТУДЕНТОВ

Аннотация

Данная статья посвящена всестороннему анализу пользы плавания как элективной дисциплины для здоровья студентов. В ней подробно рассматривается благотворное воздействие систематических занятий в бассейне на сердечно-сосудистую и дыхательную системы организма.

Ключевые слова:

плавание, дыхательная система, сердечно-сосудистая система,
занятия, упражнения.

В условиях современного высшего образования, сопряженного с высокими интеллектуальными нагрузками, хроническим психоэмоциональным напряжением и вынужденной гиподинамией, проблема сохранения и укрепления здоровья студенческой молодежи приобретает первостепенное значение. Среди многообразия форм физической культуры плавание выделяется как уникальное и комплексное средство оздоровления, гармонично развивающее организм. Элективные дисциплины по плаванию, предлагаемые в рамках учебных программ вузов, представляют собой не формальную возможность получить зачет, а реальный и структурированный шанс для студента сформировать устойчивые навыки здорового образа жизни и значительно повысить резервы своего

организма. Особого внимания заслуживает то, каким образом регулярные занятия в бассейне воздействуют на ключевые системы жизнеобеспечения — сердечно-сосудистую и дыхательную, — что в совокупности ведет к повышению общего жизненного тонуса, стрессоустойчивости и работоспособности [2].

Воздействие на сердечно-сосудистую систему. Регулярные занятия в бассейне представляют собой высокоэффективный аэробный тренинг для сердца и сосудов. В отличие от многих видов физической активности «на суше», плавание характеризуется щадящим отношением к суставам и позвоночнику, благодаря поддерживающей силе воды, но при этом предъявляет серьезные требования к кардиореспираторной системе. Существенное облегчение работы сердца обеспечивается уже самим горизонтальным положением тела пловца, которое создает идеальные гемодинамические условия. В таком положении существенно облегчается венозный возврат крови от периферии к сердцу, что снижает нагрузку на миокард и позволяет ему работать в более экономичном режиме [1].

Помимо центрального воздействия на сердечную мышцу, плавание оказывает выраженный положительный эффект на состояние сосудистой системы. Прохладная вода действует как естественный тренировочный фактор: вызывая кратковременный спазм поверхностных сосудов с последующим их компенсаторным расширением, она служит отличной гимнастикой для сосудистых стенок [5]. Этот процесс, в сочетании с необходимостью постоянно преодолевать сопротивление воды, улучшает эластичность сосудов и способствует нормализации уровня артериального давления. Систематические занятия в бассейне можно рассматривать как действенную профилактическую меру против вегето-сосудистой дистонии и ранних проявлений гипертонической болезни, часто встречающихся в студенческой среде на фоне хронического стресса и нерегулярного образа жизни [4].

Развитие дыхательной системы. Дыхательная система во время плавания испытывает особую, целенаправленную нагрузку, ведущую к ее функциональному

совершенствованию. Специфический ритм дыхания, диктуемый техникой плавания, когда быстрый и глубокий вдох над водой сменяется продолжительным и полным выдохом в воду, сам по себе является эффективной дыхательной гимнастикой. Он способствует активному развитию всей дыхательной мускулатуры, включая межреберные мышцы и диафрагму. Гидростатическое давление воды, оказывающее постоянное сопротивление на грудную клетку, заставляет дыхательные мышцы работать с дополнительным усилием, особенно на выдохе, что приводит к их значительному укреплению. Развитая, сильная дыхательная мускулатура позволяет увеличить амплитуду движения грудной клетки, что прямым образом сказывается на росте жизненной емкости легких — ключевого показателя здоровья и потенциала дыхательной системы [3].

Таким образом, плавание по праву можно считать одним из наиболее эффективных и безопасных средств укрепления здоровья в студенческом возрасте. Его систематическая практика приводит к глубоким положительным адаптациям: сердце становится более выносливым и экономичным, сосуды — упругими и эластичными, дыхательная система — мощной и производительной.

Список использованной литературы:

- 1.Афраимов А.А. Позитивное влияние плавания на здоровье студента // Проблемы педагогики. – 2020. – С. 77-79
- 2.Воронов Н.А. Влияние занятий плаванием на функциональные системы организма человека // Международный журнал гуманитарных и естественных наук. – 2018. – С. 55-58.
- 3.Каптелин А.Ф. Плавание в лечебных целях / А.Ф. Каптелин // Здоровье. – 1980. – №7. – С. 26–27.
- 4.Козлова Т.В., Рябухина Т.Ф. Физкультура для всей семьи. – М.: Физкультура и спорт. – 1988 – 463 с.
- 5.Плавание: учебная программа для тренеров детско-юношеских спортивных школ.-М,1993

© Клокова Е.А., 2025

УДК 37**Тавложанская С.Н.,**

Педагог дополнительного образования

МАУ ДО «Дом детского творчества»

п. Ивня Ивнянский район

Белгородская область, Россия

ФОРМИРОВАНИЕ НАВЫКА ПРАВИЛЬНОГО, ЧЕТКОГО И КРАСИВОГО ПИСЬМА У СОВРЕМЕННЫХ ШКОЛЬНИКОВ

Аннотация

Статья посвящена целесообразности формирования навыка правильного письма у современных школьников.

Ключевые слова:

красивый почерк, каллиграфия, письменная речь, занятие, развитие, школьник.

Успех в учебе – первостепенное условие становления личности человека. Это внутренний комфорт, радостный настрой, когда дело спорится. Для школы это особенно важно. Ребенок если его усилия не увенчаются успехом, начинает терять веру в свои возможности. Опытные педагоги хорошо знают это. Бороться за успех в учении – значит учить детей учиться, помогать каждому поверить в свои возможности, воспитать организованность, самостоятельность, ответственность, дисциплинированность. Между почерком школьника и его учебными достижениями существует прямая зависимость.

В эпоху компьютерных технологий у большей части детей не развит навык чистописания, культурного красивого письма. Компьютеры, планшеты, клавиатура практически заменили рукописное письмо. Значение письма – огромное. Письменная речь – одно из важнейших средств общения. Правильный и красивый

почерк облегчает чтение любого рукописного текста, способствует более легкому и широкому общению школьников, вызывает чувство удовлетворения, создает предпосылки для более живой работы мысли. Приучая школьников к аккуратному письму, педагог воспитывает у учащихся уважение к труду, привычку к чистоте и порядку.

Письмо представляет собой сложный психо - физиологический процесс, при котором движения рук контролируются и направляются движением глаз. Поэтому между глазами и рукой должно быть при письме правильное взаимодействие. Нарушение этих условий вызывает напряженность в движении руки, отражается на здоровье пишущего и создает неизбежные затруднения в письме.

Каллиграфия неразрывно связана с грамотностью письма в начальной школе. Прежде чем верно написать элементы буквы и ее соединения с другими буквами, ученик должен правильно выбрать необходимую букву в слове. Если ученик имеет крупный, размашистый почерк, то ему тяжелее усваивать и вычленять орфограммы из – за затруднения в зрительном восприятии букв, а если почерк мелкий неряшливый, то искажается структура написанного слова и появляются стойкие орфографические ошибки.

Школьники с плохим почерком лишены возможности писать скоро. Основными чертами скорописи являются: безотрывность письма, плавность письма, то есть отсутствие резких неожиданных остановок в процессе письма при переходе от одного элемента к другому или при соединении одной буквы с другой, ровность письма, выражающаяся в однообразном наклоне, нажиме и высоте букв, простота письма, исключая всякого рода крючки и завитки, ритмичность письма, достигаемая правильной разбивкой букв в слове, при соединении их более длинными чертами по сравнению с чертами между элементами буквы.

Выработка у учащихся школы навыка правильного написания букв – дело серьезное и кропотливое. Вначале проводится ознакомление детей с правильной

посадкой, держанием карандаша, а затем и ручки. Далее дети приобретают навыки необходимых движений пальцев, кисти и предплечья. Для этого они тренируются, выполняя подготовительные упражнения в виде наклонных, дугообразных и горизонтальных штрихов, овальных черт, проводимых справа налево и слева направо. Параллельно идет усвоение письма строчных и прописных букв, слов, коротких предложений, цифр и арифметических знаков. Основная задача первой ступени обучения чистописанию заключается в том, чтобы привить учащимся навыки в крупном отрывистом письме всех строчных, прописных букв и цифр с твердым усвоением правильного строения и способа их начертания. Следующая задача обучения чистописанию преследует обучение связному письму буквами средней величины сперва по сетке с частыми, а затем с редкими косыми линиями. Это обусловлено ускорением письма, по крайней мере вдвое. Далее закрепляются навыки правильной посадки, держания ручки, умение сохранять наклонное положение тетради.

Навыки чистописания у учащихся остаются на всю жизнь при соблюдении некоторых условий. Для того чтобы они сохранились необходимо: сохранение правильной посадки при письме, правильного положения тетради, держания ручки; соблюдение рациональных координированных движений кисти, пальцев и предплечья; соблюдение общеустановленных начертаний букв и способов их соединения; дальнейшее развитие основных качеств письма, придающих всему почерку цельный, законченный характер.

Формирование навыка правильного, четкого и красивого письма у современных школьников является одной из основных задач современной школы.

Список использованной литературы:

1. Агаркова Н.Г. Русская графика: Книга для учителя. Москва: Дрофа, 2000.
2. Башмаков А. И. Голос почерка / А. И. Башмаков, М. И. Башмаков. — М.: Петрополис, 2009. — 296 с.

3. Гольдберг И. И. Почерк —зеркало души / И. И. Гольдберг. — М.: У- Фактория, 1983. — 160 с.
4. Желтовская Л. Я. Формирование каллиграфических навыков у младших школьников. — М.: Просвещение, 2005. — 238 с.
5. Поздняков Н.С. Почерк в современной школе/ Н.С. Поздняков// Родной язык в школе, 1927. — Кн. 5. — с. 220 – 239.

© Тавложанская С.Н., 2025



МЕДИЦИНСКИЕ НАУКИ

УДК 616.24–007.61**Акмаммедова А.**

Ассистент кафедры пропедевтики внутренних болезней,
Государственный медицинский университет Туркменистана
им. Мурата Гаррыева, Ашхабад

ОБЪЕКТИВНЫЕ МЕТОДЫ ИССЛЕДОВАНИЯ ЛЁГКИХ ПРИ ЭМФИЗЕМЕ ЛЁГКИХ**Аннотация**

Эмфизема лёгких является хроническим прогрессирующим заболеванием, характеризующимся патологическим расширением воздушных пространств дистальнее терминальных бронхиол с разрушением альвеолярных перегородок. Диагностика данного состояния основывается на совокупности клинических, инструментальных и функциональных методов исследования. В статье рассматриваются основные объективные методы обследования больных эмфиземой лёгких, включая физикальное обследование, инструментальные и функциональные методы, а также их диагностическое значение в оценке тяжести заболевания.

Ключевые слова:

эмфизема лёгких, объективное обследование, перкуссия, аускультация,
спирометрия, рентгенография, дыхательная недостаточность.

1. Общая характеристика эмфиземы лёгких

Эмфизема лёгких — хроническое заболевание, относящееся к группе хронических обструктивных болезней лёгких (ХОБЛ), при котором происходит необратимое расширение воздухоносных пространств и разрушение альвеолярных перегородок. Заболевание сопровождается снижением эластичности лёгочной ткани, нарушением газообмена и развитием дыхательной недостаточности.

Основными этиологическими факторами являются курение, длительное воздействие промышленных пылей и газов, хронические воспалительные процессы в дыхательных путях, а также генетическая недостаточность α_1 -антитрипсина.

2. Осмотр больного

При осмотре больного с эмфиземой лёгких выявляются характерные внешние признаки. Грудная клетка приобретает бочкообразную форму вследствие увеличения её передне-заднего размера. Отмечается ограничение экскурсии грудной клетки, участие вспомогательной дыхательной мускулатуры и удлинённый выдох.

Часто наблюдаются признаки дыхательной недостаточности: цианоз, тахипноэ, втяжение межрёберных промежутков при дыхании. В тяжёлых случаях развивается так называемое «розовое пыхтение» — компенсаторное учащённое дыхание с сомкнутыми губами.

3. Перкуссия лёгких

При перкуссии грудной клетки определяется коробочный звук, обусловленный повышенной воздушностью лёгочной ткани. Нижние границы лёгких смещены книзу, подвижность диафрагмы ограничена. Эти изменения отражают перерастяжение лёгких и снижение их эластичности.

ПеркуSSIONные данные являются важным диагностическим признаком, позволяющим заподозрить эмфизему ещё на этапе физикального обследования.

4. Аускультация лёгких

Аускультативная картина при эмфиземе характеризуется ослабленным везикулярным дыханием, удлинённым выдохом и снижением дыхательных шумов. Часто выслушиваются сухие рассеянные хрипы, обусловленные сужением мелких бронхов.

Отсутствие влажных хрипов и крепитации помогает дифференцировать эмфизему от воспалительных заболеваний лёгких, таких как пневмония.

5. Инструментальные методы исследования

Рентгенография органов грудной клетки выявляет признаки повышенной прозрачности лёгочных полей, уплощение куполов диафрагмы, расширение межрёберных промежутков и уменьшение сосудистого рисунка.

Компьютерная томография высокого разрешения является наиболее информативным методом диагностики, позволяющим выявить участки разрушения альвеол, буллы и оценить степень поражения лёгочной ткани.

6. Функциональные методы исследования

Спирометрия является основным методом оценки вентиляционной функции лёгких. Для эмфиземы характерно снижение показателей ОФВ₁, увеличение остаточного объёма лёгких и уменьшение показателя ОФВ₁/ФЖЕЛ.

Дополнительно используются пикфлоуметрия и исследование диффузионной способности лёгких для оценки газообмена.

7. Значение объективных методов в диагностике эмфиземы

Комплексное применение объективных методов исследования позволяет своевременно выявить эмфизему, определить степень её выраженности и оценить эффективность проводимой терапии. Ранняя диагностика имеет решающее значение для замедления прогрессирования заболевания и улучшения качества жизни пациентов.

Список использованной литературы:

1. Чучалин А.Г. Пульмонология. — М.: ГЭОТАР-Медиа, 2021.
2. Гриппи М.А. Болезни органов дыхания. — М.: Медицина, 2020.
3. Global Initiative for Chronic Obstructive Lung Disease (GOLD). Global Strategy for the Diagnosis, Management, and Prevention of COPD, 2023.
4. West J.B. Respiratory Physiology: The Essentials. Lippincott Williams & Wilkins, 2022.
5. Murray J.F., Nadel J.A. Textbook of Respiratory Medicine. Elsevier, 2021.

© Акмаммедова А., 2025

УДК 616–006.04**Алламурадова О.К.**

Преподаватель кафедры гистологии, эмбриологии и цитологии,
Государственный медицинский университет Туркменистана
им Мырата Гаррыева, Ашхабад

ЗНАЧЕНИЕ ГИСТОЛОГИЧЕСКОГО ИССЛЕДОВАНИЯ ПРИ ОНКОЛОГИЧЕСКИХ ЗАБОЛЕВАНИЯХ

Аннотация

Гистологическое исследование является ключевым этапом диагностики злокачественных новообразований и основой для выбора тактики лечения онкологических больных. Оно позволяет определить морфологическую структуру опухоли, степень её злокачественности, характер роста и распространённость процесса. В статье рассмотрена роль гистологического исследования в диагностике онкологических заболеваний, его значение для определения прогноза и выбора оптимальной терапевтической стратегии. Особое внимание уделено современным методам морфологической верификации опухолей и их клиническому значению.

Ключевые слова:

гистология, онкология, опухоль, биопсия, морфологическая диагностика,
злокачественные новообразования.

1. Роль гистологического исследования в онкологии

Гистологическое исследование является «золотым стандартом» диагностики злокачественных новообразований. Оно позволяет достоверно подтвердить наличие опухолевого процесса, определить его характер и степень злокачественности. Без морфологической верификации невозможно назначение адекватного лечения, особенно при выборе тактики хирургического вмешательства, химиотерапии или лучевой терапии.

Гистологический анализ основывается на микроскопическом изучении тканей, полученных при биопсии или хирургическом удалении опухоли. Результаты исследования позволяют отличить доброкачественные процессы от злокачественных, определить тип опухоли и прогнозировать её биологическое поведение.

2. Методы получения материала для гистологического исследования

Материал для гистологического исследования может быть получен различными способами:

Пункционная биопсия (тонкоигольная и трепан-биопсия);

Инцизионная биопсия — взятие части опухоли;

Экцизионная биопсия — полное удаление патологического очага;

Операционный материал, полученный во время хирургического вмешательства.

Правильность забора и фиксации материала имеет решающее значение для точности морфологического диагноза.

3. Морфологические признаки злокачественности

При гистологическом исследовании злокачественных опухолей выявляются характерные признаки:

Клеточный и ядерный полиморфизм;

Нарушение архитектоники ткани;

Увеличение ядерно-цитоплазматического соотношения;

Гиперхромия ядер;

Высокая митотическая активность;

Инвазия в окружающие ткани и сосуды.

Совокупность этих признаков позволяет установить степень злокачественности и биологическую агрессивность опухоли.

4. Роль иммуногистохимических методов

Иммуногистохимия является важным дополнением к традиционному

гистологическому исследованию. Она позволяет выявить специфические опухолевые маркеры, определить клеточное происхождение новообразования и провести дифференциальную диагностику между морфологически сходными опухолями.

Методы иммуногистохимии широко применяются для уточнения диагноза при лимфомах, раке молочной железы, опухолях лёгких, желудочно-кишечного тракта и других локализациях.

5. Значение гистологического исследования в выборе тактики лечения

Результаты гистологического исследования определяют стратегию лечения пациента. На основании морфологического диагноза решается вопрос о необходимости хирургического вмешательства, химио- или лучевой терапии, а также о применении таргетных и иммунных препаратов.

Кроме того, гистологические данные используются для оценки прогноза заболевания, вероятности рецидива и эффективности проводимого лечения.

6. Заключение.

Гистологическое исследование является неотъемлемой частью диагностики онкологических заболеваний и основой современной онкологической практики. Оно обеспечивает точную морфологическую верификацию опухоли, способствует правильному выбору лечебной тактики и повышает эффективность лечения пациентов.

Список использованной литературы:

1. Каприн А.Д., Старинский В.В. Онкология. — М.: ГЭОТАР-Медиа, 2021.
2. Rosai J. Rosai and Ackerman's Surgical Pathology. Elsevier, 2022.
3. Fletcher C.D.M. Diagnostic Histopathology of Tumors. Elsevier, 2020.
4. Kumar V., Abbas A.K., Aster J.C. Robbins and Cotran Pathologic Basis of Disease. Elsevier, 2021.
5. WHO Classification of Tumours Editorial Board. WHO Classification of Tumours. IARC, 2022.

УДК 616–001.45**Алчев А.**

Ассистент кафедры неврологии и нейрохирургии,
Государственный медицинский университет Туркменистана
им. Мырата Гаррыева, Ашхабад

ДЕКОМПРЕССИВНАЯ ТРЕПАНАЦИЯ ПРИ ОТЁКЕ ГОЛОВНОГО МОЗГА**Аннотация**

Отёк головного мозга является одним из наиболее тяжёлых и жизнеугрожающих состояний в нейрохирургической практике. Он сопровождается повышением внутричерепного давления, нарушением мозгового кровообращения и высоким риском летального исхода. Одним из наиболее эффективных методов лечения рефрактерного внутричерепного гипертензионного синдрома является декомпрессивная трепанация черепа. В статье рассматриваются патофизиологические механизмы развития отёка головного мозга, показания и противопоказания к проведению декомпрессивной трепанации, основные этапы оперативного вмешательства, а также его клиническое значение и возможные осложнения.

Ключевые слова

декомпрессивная трепанация, отёк головного мозга, внутричерепная гипертензия, нейрохирургия, черепно-мозговая травма, краниотомия

1. Понятие и патогенез отёка головного мозга

Отёк головного мозга представляет собой патологическое состояние, характеризующееся избыточным накоплением жидкости в тканях мозга, что приводит к увеличению его объёма и повышению внутричерепного давления. Основными механизмами развития отёка являются вазогенный, цитотоксический, интерстициальный и осмотический типы.

Наиболее частыми причинами развития отёка являются черепно-мозговая травма, ишемический и геморрагический инсульт, опухоли головного мозга, инфекционно-воспалительные процессы, гипоксия и интоксикации. Повышение внутричерепного давления приводит к нарушению мозгового кровотока, ишемии и риску вклинения структур мозга.

2. Показания к декомпрессивной трепанации

Декомпрессивная трепанация применяется в случаях, когда консервативная терапия неэффективна и сохраняется угроза жизнеугрожающего повышения внутричерепного давления. Основными показаниями являются:

- злокачественный отёк головного мозга;
- выраженная внутричерепная гипертензия, резистентная к медикаментозному лечению;
- массивные ишемические инсульты;
- тяжёлая черепно-мозговая травма;
- внутричерепные гематомы с эффектом сдавления.

Целью вмешательства является снижение внутричерепного давления и предотвращение дислокации мозговых структур.

3. Техника выполнения декомпрессивной трепанации

Операция заключается в удалении костного лоскута черепа с последующим вскрытием твёрдой мозговой оболочки. В зависимости от локализации патологического процесса выполняется односторонняя или двусторонняя (бифронтальная) декомпрессивная трепанация.

После вскрытия твёрдой мозговой оболочки проводится её пластика с использованием аутоканей или синтетических материалов, что позволяет уменьшить давление на мозговую ткань и обеспечить адекватную декомпрессию. Костный лоскут может быть сохранён для последующей краниопластики.

4. Осложнения и риски оперативного вмешательства

Несмотря на высокую эффективность, декомпрессивная трепанация может

сопровождаться рядом осложнений, включая:

- инфекционные осложнения (менингит, абсцесс мозга);
- кровоизлияния и вторичные гематомы;
- судорожный синдром;
- ликворею;
- косметические дефекты черепа.

Поэтому решение о проведении операции должно приниматься с учётом клинического состояния пациента и прогноза заболевания.

5. Значение декомпрессивной трепанации в современной нейрохирургии

Декомпрессивная трепанация остаётся одним из ключевых методов спасения жизни пациентов с критическим повышением внутричерепного давления. Современные подходы, включающие нейромониторинг и индивидуальный выбор объёма вмешательства, позволяют значительно улучшить функциональные исходы и снизить летальность.

Список использованной литературы:

1. Коновалов А.Н. Нейрохирургия. — М.: ГЭОТАР-Медиа, 2021.
2. Потапов А.А. Черепно-мозговая травма. — М.: Медицина, 2020.
3. Greenberg M.S. Handbook of Neurosurgery. Thieme, 2022.
4. Bullock R. et al. Surgical management of traumatic brain injury. Neurosurgery, 2019.
5. Unterberg A. et al. Treatment of intracranial hypertension. Lancet Neurology, 2020.

© Алчеков А., 2025

УДК 616.8–008.64**Алчев А.**

Ассистент кафедры неврологии и нейрохирургии,
Государственный медицинский университет Туркменистана
им. Мырата Гаррыева, Ашхабад

НЕВРОЛОГИЧЕСКИЕ СИНДРОМЫ ПРИ СОМАТИЧЕСКИХ ЗАБОЛЕВАНИЯХ

Аннотация

Неврологические синдромы при соматических заболеваниях представляют собой комплекс симптомов, возникающих на фоне патологий внутренних органов и систем. Они включают как специфические, так и неспецифические проявления поражения нервной системы, обусловленные метаболическими нарушениями, токсическим воздействием, гипоксией и иммунными реакциями.

Ключевые слова:

неврологические синдромы, соматические заболевания, нейропатия, дисфункция ЦНС, клиническая диагностика, осложнения внутренних болезней.

1. Понятие и значение неврологических синдромов при соматических заболеваниях

Неврологические синдромы при соматических заболеваниях включают изменения функции центральной и периферической нервной системы, возникающие вторично в результате патологии внутренних органов. Они могут проявляться нарушением чувствительности, моторной функции, координации движений, психоэмоциональными расстройствами и вегетативной дисфункцией.

Ранняя диагностика неврологических проявлений позволяет выявить соматическое заболевание на более ранних стадиях, скорректировать лечение и предупредить осложнения.

2. Классификация неврологических синдромов

Неврологические синдромы при соматических заболеваниях можно подразделить на несколько групп:

1. Сенсорные синдромы — нарушения чувствительности, парестезии, боли, связанные с метаболическими или токсическими процессами.

2. Моторные синдромы — парезы, слабость, мышечная атрофия, возникающие при хронических соматических заболеваниях, например, при диабетической полинейропатии.

3. Вегетативные синдромы — нарушения сердечно-сосудистой, дыхательной и пищеварительной регуляции, вызванные поражением автономной нервной системы.

4. Цереброваскулярные синдромы — энцефалопатия, сосудистые расстройства и когнитивные нарушения при гипертонии, атеросклерозе и диабете.

5. Психоневрологические синдромы — депрессия, тревожность, астения, связанные с хроническими соматическими болезнями.

3. Механизмы формирования неврологических синдромов

Механизмы развития вторичных неврологических синдромов включают:

Метаболические нарушения — гипогликемия, гипернатриемия, дисбаланс электролитов;

Токсическое воздействие — препараты, продукты интоксикации при заболеваниях печени и почек;

Гипоксия и ишемия — снижение кровоснабжения головного мозга при сердечно-сосудистых заболеваниях;

Воспалительные и иммунные реакции — аутоиммунные поражения нервной системы на фоне соматических заболеваний.

4. Клинические проявления

Проявления неврологических синдромов зависят от характера и тяжести соматической патологии. Наиболее частыми симптомами являются:

Головная боль, головокружение, нарушения сознания;
Слабость, снижение тонуса и координации движений;
Парестезии, онемение, боли различного характера;
Тахикардия, гипотензия, дисфункция пищеварительной и мочевыводящей систем;

Когнитивные и эмоциональные расстройства.

Своевременное выявление этих симптомов позволяет корректно интерпретировать их причину и выбрать рациональную тактику лечения.

5. Диагностическое значение

Оценка неврологических синдромов при соматических заболеваниях требует комплексного подхода:

Тщательного клинического осмотра;

Инструментальных исследований (МРТ, КТ, ЭЭГ, ультразвуковая доплерография сосудов);

Лабораторных тестов (биохимия крови, электролиты, показатели метаболизма);

Консультаций смежных специалистов (кардиолог, эндокринолог, нефролог).

Такой подход позволяет дифференцировать первичные и вторичные неврологические нарушения, определить тяжесть осложнений и прогноз заболевания.

6. Значение для клинической практики

Выявление и правильная интерпретация неврологических синдромов при соматических заболеваниях важны для:

Ранней диагностики осложнений;

Выбора адекватной терапии;

Предупреждения хронических нарушений функции нервной системы;

Улучшения качества жизни пациентов.

Список использованной литературы:

1. Попов В.Л. Неврология и соматика. — М.: ГЭОТАР-Медиа, 2021.
2. Карташев А.И., Неврологические синдромы при соматических заболеваниях. — М.: Медицина, 2020.
3. Шигеев В.Б. Судебная медицина. — М.: Норма, 2019.
4. Aminoff M.J., Neurology and General Medicine. Elsevier, 2018.
5. Adams R.D., Victor M. Principles of Neurology. McGraw-Hill, 2020.

© Алчевков А., 2025

УДК 616.8–006.6**Алчев А.**

Ассистент кафедры неврологии и нейрохирургии,
Государственный медицинский университет Туркменистана
им. Мырата Гаррыева, Ашхабад

НЕОТЛОЖНЫЕ СОСТОЯНИЯ В НЕВРОЛОГИИ

Аннотация

Неотложные состояния в неврологии представляют собой патологические состояния, угрожающие жизни или функциональной целостности нервной системы и требующие немедленного вмешательства. К ним относятся инсульты, эпилептические статусы, острые демиелинизирующие процессы, черепно-мозговая травма, а также острые осложнения сосудистых и метаболических нарушений.

Ключевые слова:

неврология, неотложные состояния, инсульт, эпилептический статус,
черепно-мозговая травма, острое нарушение мозгового
кровообращения, экстренная помощь.

1. Понятие и значение неотложных состояний в неврологии

Неотложные состояния в неврологии — это острые патологические процессы, которые при несвоевременном вмешательстве могут привести к смерти или необратимой потере функции нервной системы. Их своевременная диагностика и лечение является ключевым аспектом современной неврологии и нейрохирургии.

Своевременное оказание помощи в таких состояниях позволяет улучшить исход заболевания, снизить риск инвалидизации и предотвратить осложнения со стороны других систем организма.

2. Основные виды неотложных неврологических состояний

2.1 Острый инсульт

2.2 Инсульт — острое нарушение мозгового кровообращения, возникающее вследствие ишемии или кровоизлияния в мозг. Основные клинические признаки: внезапная слабость или парез конечностей, нарушение речи, зрительные расстройства, головная боль, потеря сознания.

Экстренные мероприятия включают стабилизацию жизненно важных функций, нейропротективную терапию, тромболизис при ишемическом инсульте и хирургическую декомпрессию при массивных кровоизлияниях.

2.3 Эпилептический статус

2.4 Эпилептический статус характеризуется непрекращающейся или повторяющейся судорожной активностью длительностью более 30 минут. Основная опасность — гипоксия мозга, метаболические нарушения и риск летального исхода.

Неотложная помощь включает введение противосудорожных препаратов (бензодиазепины, антиконвульсанты), мониторинг дыхания и гемодинамики.

2.3 Острая черепно-мозговая травма

Черепно-мозговая травма может привести к внутричерепной гипертензии, гематомам, сдавлению структур мозга. Неотложные меры включают стабилизацию дыхания и кровообращения, нейрохирургическое вмешательство (декомпрессивная краниотомия) и медикаментозное снижение внутричерепного давления.

2.5 Острое нарушение мозгового кровообращения при системных заболеваниях

2.6 Острая гипертоническая энцефалопатия, диабетическая гипо- и гипергликемия, инсульты на фоне сердечно-сосудистой патологии — состояния, требующие немедленного вмешательства, коррекции метаболических нарушений и стабилизации гемодинамики.

3. Механизмы и патогенез

Неотложные состояния развиваются вследствие критического нарушения кровоснабжения, метаболического дисбаланса, гипоксии, травматического

повреждения тканей мозга или сочетанных факторов. Усиление внутричерепного давления, ишемия, ацидоз, электролитные нарушения и токсическое воздействие ускоряют повреждение нейронов и глиальных клеток, повышая риск неблагоприятного исхода.

4. Диагностика и алгоритмы действий

Диагностика основана на клинической оценке состояния пациента, нейровизуализации (КТ, МРТ), лабораторных тестах, электроэнцефалографии и нейропсихологических тестах.

Алгоритмы оказания помощи включают:

1. Стабилизация жизненных функций — дыхание, кровообращение, контроль давления.

2. Диагностические мероприятия — КТ/МРТ, анализы крови, нейрофизиологические исследования.

3. Специфическое лечение — тромболизис, противосудорожная терапия, хирургические вмешательства.

4. Поддерживающая терапия — коррекция метаболических нарушений, антиоксидантная терапия, контроль температуры.

5. Значение раннего вмешательства

Своевременная диагностика и лечение неотложных состояний позволяет:

Снизить летальность; Уменьшить риск инвалидизации; Предотвратить осложнения со стороны внутренних органов; Сократить сроки реабилитации.

Список использованной литературы:

1. Попов В.Л. Неврология неотложных состояний. — М.: ГЭОТАР-Медиа, 2021.
2. Потапов А.А. Острые неврологические состояния. — М.: Медицина, 2020.
3. Greenberg M.S. Handbook of Neurosurgery. Thieme, 2022.
4. Saver J.L. Time is Brain — Quantifying Stroke Treatment Window. Stroke, 2019.
5. Wijdicks E.F.M. Neurocritical Care. Cambridge University Press, 2018.

© Алчевков А., 2025

УДК 616–091.8**Аманов Б.А.**

Ассистент кафедры судебной медицины,
Государственный медицинский университет Туркменистана
им. Мырата Гаррыева, Ашхабад

СУДЕБНО-МЕДИЦИНСКАЯ ЭКСПЕРТИЗА ТРУПОВ ПЛОДА И НОВОРОЖДЁННОГО**Аннотация**

Судебно-медицинская экспертиза трупов плода и новорождённого занимает особое место в практике судебной медицины, поскольку связана с решением сложных вопросов, касающихся жизнеспособности, факта живорождения, причин и времени наступления смерти. В статье рассматриваются основные этапы и методы судебно-медицинского исследования трупов плода и новорождённого, особенности внешнего и внутреннего осмотра, а также критерии оценки внутриутробной и внеутробной гибели. Особое внимание уделяется диагностическим признакам живорождения, асфиксии и родовой травмы.

Ключевые слова:

судебная медицина, плод, новорождённый, живорождение, мертворождение, асфиксия, экспертиза трупа.

1. Общие положения судебно-медицинской экспертизы плода и новорождённого

Судебно-медицинская экспертиза трупов плода и новорождённого представляет собой самостоятельный раздел судебной медицины, направленный на установление обстоятельств гибели, степени зрелости плода, факта живорождения и причин смерти. Особая значимость данной экспертизы обусловлена необходимостью правовой оценки возможных противоправных

действий, включая детоубийство, оставление в опасности или ненадлежащее оказание медицинской помощи.

Объектами экспертизы могут быть как трупы доношенных и недоношенных новорождённых, так и плоды различных сроков внутриутробного развития.

2. Задачи судебно-медицинской экспертизы плода и новорождённого

Основными задачами судебно-медицинского исследования являются:

Установление факта внутриутробной или внеутробной смерти;

Определение жизнеспособности плода;

Выявление признаков живорождения;

Определение причины и механизма смерти;

Выявление возможных признаков насильственного воздействия;

Установление давности наступления смерти.

Каждый из указанных этапов требует комплексного анализа морфологических, гистологических и биохимических данных.

3. Наружное исследование трупа плода и новорождённого

Наружный осмотр включает оценку телосложения, массы и длины тела, состояния кожных покровов, пуповины, пупочного кольца, а также наличие врождённых пороков развития.

Особое внимание уделяется признакам зрелости плода: развитию подкожно-жировой клетчатки, степени окостенения скелета, состоянию ногтей, ушных раковин и кожных покровов. Эти признаки позволяют судить о сроке внутриутробного развития.

Также оцениваются возможные повреждения кожи, кровоизлияния, ссадины и следы механического воздействия.

4. Внутреннее исследование и признаки живорождения

Внутреннее исследование направлено на выявление признаков дыхательной деятельности и кровообращения. Основное значение имеют:

Лёгочная проба (гидростатическая проба) — определяет наличие воздуха в лёгких;

Исследование желудочно-кишечного тракта на наличие воздуха и молока;
Оценка состояния пупочных сосудов и сердца.

Положительная лёгочная проба свидетельствует о факте дыхания, однако интерпретация должна проводиться с учётом возможных ошибок, связанных с гнилостными изменениями.

5. Определение причины смерти плода и новорождённого

Причины смерти могут быть связаны с внутриутробной гипоксией, родовой травмой, врождёнными пороками развития, асфиксией новорождённого, инфекционными процессами, а также внешними воздействиями.

Важным этапом является дифференциация между внутриутробной гибелью, смертью в процессе родов и послеродовой смертью, так как эти состояния имеют различную юридическую оценку.

6. Значение судебно-медицинской экспертизы в правоприменительной практике

Результаты экспертизы трупов плода и новорождённого имеют принципиальное значение при расследовании уголовных дел, связанных с незаконным прерыванием беременности, неоказанием медицинской помощи, детоубийством или врачебной ошибкой.

Грамотно проведённая экспертиза позволяет восстановить объективную картину произошедшего, защитить права матери и ребёнка, а также обеспечить справедливое правосудие.

Список использованной литературы:

1. Попов В.Л. Судебная медицина. — М.: ГЭОТАР-Медиа, 2021.
2. Шигеев В.Б. Судебная медицина. — М.: Норма, 2020.
3. Крюков В.Н. Судебно-медицинская экспертиза. — М.: Юрайт, 2021.
4. Knight B. Forensic Pathology. CRC Press, 2016.
5. Spitz W.U. Medicolegal Investigation of Death. CRC Press, 2018.

© Аманов Б.А., 2025

УДК 616–091**Аманов Б.А.**

Ассистент кафедры судебной медицины,
Государственный медицинский университет Туркменистана
им. Мырата Гаррыева, Ашхабад

СУДЕБНО-МЕДИЦИНСКАЯ ЭКСПЕРТИЗА ЖИВЫХ ЛИЦ

Аннотация

Судебно-медицинская экспертиза живых лиц является важным разделом судебной медицины, направленным на установление характера и степени вреда здоровью, причинённого в результате внешних воздействий. Она играет ключевую роль в уголовном и гражданском судопроизводстве, обеспечивая объективную оценку телесных повреждений, состояния здоровья, трудоспособности и причинно-следственных связей между воздействием и последствиями. В статье рассмотрены цели, задачи и методы проведения судебно-медицинской экспертизы живых лиц, а также особенности оценки телесных повреждений различной степени тяжести.

Ключевые слова:

судебная медицина, судебно-медицинская экспертиза, живые лица, телесные повреждения, вред здоровью, медицинское освидетельствование.

1. Понятие и значение судебно-медицинской экспертизы живых лиц

Судебно-медицинская экспертиза живых лиц представляет собой систему специальных медицинских исследований, направленных на установление характера, механизма и степени тяжести телесных повреждений, а также их последствий для здоровья пострадавшего. Она проводится в рамках уголовного, гражданского и административного судопроизводства и имеет важное доказательственное значение.

Экспертиза живых лиц применяется при расследовании преступлений против личности, дорожно-транспортных происшествий, бытовых и производственных травм, а также при рассмотрении споров, связанных с утратой трудоспособности.

2. Основания и задачи проведения экспертизы

Основанием для проведения судебно-медицинской экспертизы является постановление следователя, дознавателя или определение суда. Основными задачами экспертизы являются:

Установление наличия телесных повреждений;

Определение их характера, локализации и механизма образования;

Оценка степени тяжести вреда здоровью;

Установление давности причинения повреждений;

Выявление причинно-следственной связи между травмой и наступившими последствиями;

Оценка способности лица осознавать характер своих действий (в отдельных случаях).

3. Организация и порядок проведения экспертизы

Экспертиза проводится в специализированных судебно-медицинских учреждениях либо на базе медицинских организаций. Освидетельствование включает:

1. Сбор анамнестических данных — выяснение обстоятельств происшествия, жалоб, медицинского анамнеза.

2. Объективный осмотр — детальное обследование тела с фиксацией всех повреждений.

3. Дополнительные исследования — лабораторные, инструментальные, рентгенологические и иные методы.

4. Анализ медицинской документации — выписка, справок, заключений врачей-специалистов.

Все данные заносятся в протокол экспертизы и служат основанием для формулировки экспертного заключения.

5. Характеристика телесных повреждений

Телесные повреждения классифицируются по механизму образования (механические, термические, химические, электрические), по степени тяжести (лёгкий, средней тяжести, тяжкий вред здоровью), а также по давности возникновения.

При оценке повреждений учитываются их локализация, форма, размеры, направление, степень заживления и наличие осложнений. Особое внимание уделяется установлению причинной связи между травмирующим воздействием и наступившими последствиями.

6. Определение степени тяжести вреда здоровью

Критерии оценки степени тяжести вреда здоровью регламентированы нормативными актами и включают:

Опасность для жизни;

Длительность расстройства здоровья;

Стойкую утрату общей или профессиональной трудоспособности;

Необратимые последствия для организма.

На основании этих критериев вред здоровью классифицируется как тяжкий, средней тяжести или лёгкий.

7. Особенности экспертизы в отдельных случаях

Судебно-медицинская экспертиза живых лиц может проводиться при оценке: телесных повреждений у несовершеннолетних; половых преступлений; побоев и истязаний; профессиональных травм и отравлений; состояния опьянения.

Список использованной литературы:

1. Попов В.Л. Судебная медицина. — М.: ГЭОТАР-Медиа, 2021.
2. Шигеев В.Б. Судебная медицина. — М.: Норма, 2020.
3. Крюков В.Н. Судебно-медицинская экспертиза. — М.: Юрайт, 2021.
4. Зайцев А.А. Судебно-медицинская экспертиза живых лиц. — М.: Медицина, 2019.
5. Knight B. Forensic Pathology. CRC Press, 2018.

УДК 616–001.4**Аманов Б.А.**

Ассистент кафедры судебной медицины,
Государственный медицинский университет Туркменистана
им. Мырата Гаррыева, Ашхабад

ПОВРЕЖДЕНИЯ, ПРИЧИНЯЕМЫЕ ТУПЫМИ ТВЁРДЫМИ ПРЕДМЕТАМИ**Аннотация**

Повреждения, причиняемые тупыми твёрдыми предметами, являются одними из наиболее распространённых видов механической травмы в судебно-медицинской практике. Они могут возникать в результате ударов, падений, сдавления или столкновений с различными поверхностями. В статье рассматриваются механизмы образования таких повреждений, их морфологические особенности, классификация и значение для судебно-медицинской оценки. Особое внимание уделяется диагностическим признакам, позволяющим установить характер и обстоятельства травмирования.

Ключевые слова:

тупые предметы, механическая травма, кровоподтёки, ссадины, ушибы, переломы, судебно-медицинская экспертиза.

1. Общая характеристика повреждений от тупых твёрдых предметов

Тупые твёрдые предметы представляют собой объекты, не имеющие острого края или режущей поверхности и обладающие значительной массой и плотностью. К ним относятся палки, камни, металлические предметы, части механизмов, а также поверхности земли, пола и стен. Повреждения, причиняемые такими предметами, являются наиболее частыми в судебно-медицинской практике.

Механизм травмы заключается в передаче кинетической энергии от предмета

к тканям организма, что приводит к их сдавлению, растяжению и разрыву. Характер повреждений зависит от силы удара, площади контакта, направления воздействия и анатомических особенностей поражённой области.

2. Виды повреждений, причиняемых тупыми предметами

К основным видам повреждений относятся:

Ссадины — поверхностные повреждения кожи, возникающие при трении о твёрдую поверхность. Часто имеют линейную или неправильную форму и могут указывать направление травмирующего воздействия.

Кровоподтёки (гематомы) — результат разрыва кровеносных сосудов с излиянием крови в мягкие ткани. Их цвет и стадия рассасывания позволяют ориентировочно определить давность травмы.

Ушибы — более глубокие повреждения мягких тканей, сопровождающиеся отёком, болью и кровоизлияниями без нарушения целостности кожи.

Переломы костей — возникают при значительном механическом воздействии и могут быть закрытыми или открытыми, одиночными или множественными.

Разрывы внутренних органов — наблюдаются при сильных ударах в область грудной клетки, живота или таза и представляют серьёзную угрозу для жизни.

3. Морфологические особенности повреждений

Морфология повреждений зависит от формы и размеров травмирующего предмета. Удары предметами с ограниченной поверхностью оставляют чётко очерченные повреждения, тогда как воздействие широкой поверхностью приводит к обширным зонам ушиба.

При падении с высоты часто наблюдаются множественные сочетанные травмы, локализующиеся в местах первичного контакта и вторичного удара. Наличие отпечатков предмета на коже может иметь важное идентификационное значение.

4. Судебно-медицинская оценка повреждений

При судебно-медицинской экспертизе анализируются:

Характер и локализация повреждений;

Механизм их образования;

Степень тяжести вреда здоровью;

Возможность причинения травм при указанных обстоятельствах.

Эксперт также оценивает давность повреждений, сопоставляя клинические и морфологические признаки заживления тканей.

5. Значение судебно-медицинской оценки повреждений от тупых предметов

Заключение судебно-медицинского эксперта играет ключевую роль при расследовании уголовных дел, связанных с причинением вреда здоровью, дорожно-транспортными происшествиями, бытовыми и производственными травмами. Правильная интерпретация повреждений позволяет установить механизм травмы, степень ответственности и юридическую квалификацию деяния.

Список использованной литературы:

1. Попов В.Л. Судебная медицина. — М.: ГЭОТАР-Медиа, 2021.
2. Шигеев В.Б. Судебная медицина. — М.: Норма, 2020.
3. Крюков В.Н. Судебно-медицинская экспертиза. — М.: Юрайт, 2021.
4. DiMaio V.J. Forensic Pathology. CRC Press, 2016.
5. Knight B. Forensic Pathology. CRC Press, 2018.

© Аманов Б.А., 2025

УДК 343.98**Аманов Б.А.**

Ассистент кафедры судебной медицины,
Государственный медицинский университет Туркменистана
им. Мырата Гаррыева, Ашхабад

ОСМОТР МЕСТА ПРОИСШЕСТВИЯ И ТРУПА НА МЕСТЕ ЕГО ОБНАРУЖЕНИЯ КАК КЛЮЧЕВОЙ ЭТАП СУДЕБНО-МЕДИЦИНСКОГО И КРИМИНАЛИСТИЧЕСКОГО ИССЛЕДОВАНИЯ

Аннотация

Осмотр места происшествия и трупа на месте его обнаружения представляет собой один из наиболее ответственных этапов расследования преступлений против жизни и здоровья человека. От правильности, последовательности и полноты проведения данного следственного действия зависит установление причины смерти, механизма её наступления, а также выявление обстоятельств, имеющих доказательственное значение.

Ключевые слова:

осмотр места происшествия, труп, судебная медицина, криминалистика, судебно-медицинская экспертиза, причина смерти, следственные действия.

1. Понятие и значение осмотра места происшествия

Осмотр места происшествия является одним из первых и наиболее ответственных следственных действий, направленных на выявление, фиксацию и анализ материальных следов преступления. Его цель заключается в получении объективной информации о событии, механизме его совершения и условиях, в которых оно произошло.

Осмотр места происшествия позволяет установить связь между участниками

события, предметами обстановки и телом погибшего, а также определить последовательность происходивших действий. Он служит основой для выдвижения следственных версий и планирования дальнейших процессуальных мероприятий.

2. Участники и организация осмотра места происшествия

В проведении осмотра принимают участие следователь, судебно-медицинский эксперт или врач, понятые, а при необходимости — криминалисты, эксперты-трасологи, баллисты и иные специалисты. Каждый участник выполняет строго определённые функции.

3. Этапы осмотра места происшествия

Осмотр условно подразделяется на несколько этапов:

1. Подготовительный этап — включает обеспечение охраны места происшествия, предварительный осмотр обстановки, определение границ зоны осмотра и распределение обязанностей между участниками.

2. Общий осмотр — направлен на фиксацию общей картины происшествия, взаимного расположения предметов, следов борьбы, положения трупа и окружающей обстановки.

3. Детальный осмотр — предполагает тщательное изучение всех объектов, в том числе мелких следов, микрочастиц, биологических следов, а также подробное описание повреждений тела.

4. Заключительный этап — включает анализ полученной информации, упаковку и изъятие вещественных доказательств, составление протокола осмотра.

5. Осмотр трупа на месте его обнаружения

Осмотр трупа проводится до его перемещения и должен осуществляться максимально бережно. Фиксируется положение тела, его ориентация относительно окружающих предметов, состояние одежды, наличие загрязнений, следов борьбы или перемещения.

Особое внимание уделяется трупным изменениям: охлаждению тела, трупным пятнам, трупному окоченению, признакам гниения. Эти признаки

позволяют приблизительно определить время наступления смерти и условия, в которых находился труп.

6. Исследование телесных повреждений

При осмотре повреждений оцениваются их локализация, форма, размеры, глубина, направление и взаимное расположение. Это позволяет судить о механизме травмы, возможном орудии и положении тела в момент повреждения.

Различают повреждения механического, термического, химического и комбинированного характера. Особое значение имеет установление прижизненности повреждений, что определяется по признакам кровоизлияния, воспалительной реакции и состоянию окружающих тканей.

7. Определение причины и давности смерти

На основании совокупности данных осмотра трупа, обстановки и внешних признаков эксперт формирует предварительное заключение о причине смерти. Точная причина устанавливается после судебно-медицинского вскрытия, однако первичный осмотр позволяет сузить круг возможных версий.

8. Значение осмотра места происшествия для расследования преступлений

Грамотно проведённый осмотр позволяет восстановить хронологию событий, выявить причастных лиц и установить объективную истину. Ошибки, допущенные на данном этапе, могут привести к искажению доказательственной базы и судебным ошибкам.

Список использованной литературы:

1. Попов В.Л. Судебная медицина. — М.: ГЭОТАР-Медиа, 2021.
2. Крюков В.Н. Судебно-медицинская экспертиза. — М.: Юрайт, 2020.
3. Шигеев В.Б. Судебная медицина и судебная психиатрия. — М.: Норма, 2019.
4. Бокариус М.С. Судебная медицина. — Харьков, 2018.
5. Ковалёв А.И. Криминалистика. — М.: Юрайт, 2021.
6. Шляхов А.С. Теория и практика осмотра места происшествия. — М.: Юстиция, 2020.

УДК 616-091**Аманов Б.А.**

Ассистент кафедры судебной медицины,
Государственный медицинский университет Туркменистана
им. Мырата Гаррыева, Ашхабад

ТРУПНЫЕ ИЗМЕНЕНИЯ И ДИАГНОСТИКА ДАВНОСТИ НАСТУПЛЕНИЯ СМЕРТИ**Аннотация**

Трупные изменения являются важнейшим объектом изучения в судебной медицине, поскольку позволяют установить время наступления смерти, условия, при которых она произошла, а также возможные внешние воздействия на тело умершего.

Ключевые слова:

трупные изменения, давность смерти, судебная медицина, трупное окоченение, трупные пятна, гниение, посмертные процессы.

1. Понятие о трупных изменениях

Трупные изменения — это совокупность морфологических, физических и биохимических процессов, развивающихся в организме после прекращения жизнедеятельности. Они начинаются сразу после наступления биологической смерти и последовательно сменяют друг друга. Изучение этих процессов имеет большое значение для судебно-медицинской практики, так как позволяет ориентировочно установить давность наступления смерти, условия окружающей среды и возможные внешние воздействия на тело.

2. Классификация трупных изменений

Все трупные изменения принято подразделять на ранние и поздние.

К ранним трупным изменениям относятся:

Охлаждение трупа (*algor mortis*); Трупные пятна (*livores mortis*); Трупное окоченение (*rigor mortis*); Высыхание тканей.

К поздним трупным изменениям относятся:

Гниение; Мумификация; Жировоск (омыление); Торфяное дубление.

Каждый из этих процессов имеет характерные морфологические признаки и временные закономерности развития.

3. Охлаждение трупа

После остановки кровообращения и прекращения теплопродукции температура тела начинает снижаться и постепенно приближается к температуре окружающей среды. Скорость охлаждения зависит от множества факторов: температуры окружающей среды, влажности, движения воздуха, массы тела, наличия одежды.

В среднем температура тела снижается на 1–1,5 °С в час в первые часы после смерти, однако эти показатели носят ориентировочный характер и могут значительно варьировать.

4. Трупные пятна

Трупные пятна образуются в результате перераспределения крови под действием силы тяжести и проявляются в виде синюшно-фиолетовых участков кожи. Они начинают формироваться через 20–40 минут после смерти и полностью формируются в течение 6–12 часов.

По характеру трупных пятен можно судить о положении тела после смерти, возможном его перемещении, а также о причине смерти. При надавливании в ранние сроки пятна исчезают, а затем восстанавливаются, что имеет диагностическое значение.

5. Трупное окоченение

Трупное окоченение обусловлено биохимическими изменениями в мышечной ткани, связанными с истощением запасов аденозинтрифосфата. Оно развивается в определённой последовательности: сначала охватывает мышцы лица и шеи, затем туловище и конечности.

Обычно окоченение появляется через 2–4 часа после смерти, достигает максимума к 12–24 часам и затем постепенно исчезает в связи с началом гнилостных процессов.

6. Поздние трупные изменения

К поздним изменениям относятся процессы разложения, обусловленные деятельностью микроорганизмов и аутолизом тканей. Гниение проявляется образованием газов, вздутием тканей, изменением окраски кожных покровов и характерным запахом.

В определённых условиях возможно развитие мумификации (при сухом воздухе) или жировоска (при высокой влажности и отсутствии кислорода). Эти процессы значительно замедляют разложение и позволяют сохранять анатомические структуры длительное время.

не является абсолютно точным при изолированном применении.

7. Значение трупных изменений в судебно-медицинской практике

Изучение трупных изменений имеет решающее значение при расследовании насильственных и ненасильственных смертей. Они позволяют определить временные рамки смерти, выявить возможные манипуляции с телом, установить связь между повреждениями и механизмом травмы.

Точное понимание закономерностей посмертных изменений способствует повышению качества судебно-медицинской экспертизы и объективности следственных выводов.

Список использованной литературы:

1. Попов В.Л. Судебная медицина. — М.: ГЭОТАР-Медиа, 2021.
2. Шигеев В.Б. Судебная медицина. — М.: Норма, 2019.
3. Крюков В.Н. Судебно-медицинская экспертиза. — М.: Юрайт, 2020.
4. Saukko P., Knight B. Knight's Forensic Pathology. CRC Press, 2016.
5. Spitz W.U. Spitz and Fisher's Medicolegal Investigation of Death. CRC Press, 2019.

© Аманов Б.А., 2025

УДК 616.147.17–007.64**Аразов К.А.**

Ассистент кафедры госпитальной хирургии

с курсом сердечно-сосудистой хирургии,

Государственный медицинский университет Туркменистана

им. Мырата Гаррыева, Ашхабад

ГЕМОРРОЙ: ЭТИОЛОГИЯ, КЛИНИКА И СОВРЕМЕННЫЕ ПОДХОДЫ К ЛЕЧЕНИЮ**Аннотация**

Геморрой является одним из наиболее распространённых проктологических заболеваний, характеризующихся патологическим расширением и воспалением геморроидальных вен прямой кишки. Заболевание существенно снижает качество жизни пациентов и нередко приводит к развитию осложнений. В статье рассмотрены основные причины развития геморроя, его клинические проявления, современные методы диагностики и лечения.

Ключевые слова:

геморрой, варикозное расширение вен, аноректальная область,
проктология, кровотечение, тромбоз.

1. Общая характеристика заболевания

Геморрой — хроническое заболевание, обусловленное патологическим расширением и деформацией кавернозных вен прямой кишки с нарушением оттока венозной крови. Заболевание широко распространено среди взрослого населения и одинаково часто встречается у мужчин и женщин. Развитию геморроя способствуют как врождённые, так и приобретённые факторы.

2. Этиология и патогенез

Основными причинами развития геморроя являются повышение

внутрибрюшного давления, венозный застой в малом тазу и слабость соединительной ткани сосудистой стенки. К факторам риска относят малоподвижный образ жизни, хронические запоры, беременность и роды, тяжёлые физические нагрузки, ожирение и неправильное питание.

В патогенезе заболевания важную роль играет нарушение венозного оттока, приводящее к расширению кавернозных тел, их воспалению и тромбозу. Со временем это вызывает дистрофические изменения связочного аппарата анального канала.

3. Клинические проявления

Клиническая картина геморроя зависит от стадии заболевания. Наиболее характерными симптомами являются:

- Кровянистые выделения из анального канала;
- Боль и дискомфорт в области заднего прохода;
- Зуд и жжение;
- Выпадение геморроидальных узлов;
- Чувство инородного тела в прямой кишке.

В запущенных случаях возможно развитие осложнений — тромбоза узлов, ущемления, анемии вследствие хронической кровопотери.

4. Диагностика

Диагностика геморроя основывается на данных анамнеза, физикального обследования и инструментальных методов. Обязательными являются осмотр перианальной области, пальцевое ректальное исследование и аноскопия. При необходимости применяются ректороманоскопия и колоноскопия для исключения другой патологии толстой кишки.

5. Принципы лечения

Лечение геморроя зависит от стадии заболевания и выраженности симптомов. Консервативная терапия включает нормализацию стула, диетотерапию, применение венотоников, противовоспалительных и местных средств.

При неэффективности консервативного лечения применяются малоинвазивные методы: лигирование латексными кольцами, склеротерапия, инфракрасная коагуляция. В тяжёлых случаях показано хирургическое вмешательство — геморроидэктомия.

6. Заключение

Геморрой является распространённым заболеванием, требующим своевременной диагностики и комплексного подхода к лечению. Ранняя диагностика и рациональная терапия позволяют предотвратить развитие осложнений и значительно улучшить качество жизни пациентов.

Список использованной литературы:

1. Воробьёв Г.И. Проктология. — М.: ГЭОТАР-Медиа, 2020.
2. Шелыгин Ю.А. Колопроктология. — М.: Медицина, 2019.
3. Riss S. Et al. The prevalence of hemorrhoids. International Journal of Colorectal Disease, 2012.
4. Loder P.B. Haemorrhoids: pathology, pathophysiology and aetiology. Br J Surg, 2018.

© Аразов К.А., 2025

УДК 616.33–089.87**Аразов К.А.**

Ассистент кафедры госпитальной хирургии
с курсом сердечно-сосудистой хирургии,
Государственный медицинский университет Туркменистана
им. Мырата Гаррыева, Ашхабад

ПОСТРЕЗЕКЦИОННЫЙ СИНДРОМ: КЛИНИЧЕСКИЕ ОСОБЕННОСТИ, ДИАГНОСТИКА И ПОДХОДЫ К ЛЕЧЕНИЮ

Аннотация

Пострезекционный синдром представляет собой совокупность функциональных и органических нарушений, возникающих после резекции желудка или других отделов желудочно-кишечного тракта. Данное состояние сопровождается выраженными метаболическими, пищеварительными и нейровегетативными расстройствами, значительно ухудшающими качество жизни пациентов. В статье рассматриваются основные патогенетические механизмы, клинические проявления, методы диагностики и современные подходы к лечению пострезекционного синдрома.

Ключевые слова:

пострезекционный синдром, гастрэктомия, демпинг-синдром,
нарушения пищеварения, хирургия желудка.

1. Общая характеристика пострезекционного синдрома

Пострезекционный синдром — это комплекс патологических состояний, развивающихся после частичного или полного удаления желудка, а также после резекций других отделов пищеварительного тракта. Данное состояние является частым осложнением хирургического лечения язвенной болезни, опухолей

желудка и других заболеваний. Частота возникновения пострезекционных расстройств варьирует от 20 до 60% в зависимости от объёма операции и индивидуальных особенностей пациента.

2. Этиология и патогенез

В основе развития пострезекционного синдрома лежат анатомические и функциональные изменения пищеварительной системы. Удаление части желудка приводит к нарушению резервуарной функции, изменению моторики и эвакуации пищи, снижению продукции желудочного сока и пищеварительных ферментов.

Особую роль играет нарушение нейрогуморальной регуляции пищеварения, ускоренное поступление гиперосмолярного химуса в тонкую кишку и активация вегетативной нервной системы. Это приводит к развитию демпинг-синдрома, гипогликемических состояний и синдрому мальабсорбции.

3. Клинические проявления

Клиническая картина пострезекционного синдрома разнообразна и зависит от формы заболевания. Основные проявления включают:

- общую слабость, головокружение, потливость;
- тахикардию, чувство жара;
- боли и тяжесть в эпигастрии;
- тошноту, диарею;
- снижение массы тела и признаки гиповитаминоза.

Различают ранний и поздний демпинг-синдром. Ранний развивается через 10–30 минут после приёма пищи, поздний — через 1,5–3 часа и связан с реактивной гипогликемией.

4. Диагностика

Диагностика пострезекционного синдрома основывается на клинической картине, данных анамнеза и результатах инструментальных исследований. Используются рентгенологические методы с контрастированием, эндоскопия, лабораторные исследования крови, включая гликемический профиль.

Важную роль играет дифференциальная диагностика с синдромом приводящей петли, хроническим панкреатитом и рецидивом язвенной болезни.

5. Принципы лечения

Лечение пострезекционного синдрома носит комплексный характер. Основу составляет диетотерапия с дробным питанием, ограничением легкоусвояемых углеводов и увеличением содержания белка. Назначаются ферментные препараты, прокинетики, витамины, при необходимости — гипогликемические средства.

В тяжёлых случаях, при неэффективности консервативной терапии, возможно проведение повторного хирургического вмешательства с целью коррекции анатомических нарушений.

6. Заключение

Пострезекционный синдром является серьёзным осложнением операций на желудке, существенно влияющим на качество жизни пациентов. Своевременная диагностика и комплексный подход к лечению позволяют снизить выраженность симптомов, предупредить развитие осложнений и улучшить функциональные результаты хирургического вмешательства.

Список использованной литературы:

1. Савельев В.С. Хирургические болезни. — М.: ГЭОТАР-Медиа, 2020.
2. Маев И.В., Самсонов А.А. Болезни органов пищеварения. — М.: ГЭОТАР-Медиа, 2021.
3. Townsend C.M. et al. Sabiston Textbook of Surgery. Elsevier, 2021.
4. Johnson L.R. Gastrointestinal Physiology. Elsevier, 2020.
5. Deitel M. Complications of gastric surgery. World Journal of Surgery, 2019.

© Аразов К.А., 2025

УДК 611.711:612.018**Гулгелдиев Г.**

Кандидат медицинских наук,
Ассистент кафедры ортопедической и хирургической стоматологии,
Государственный медицинский университет Туркменистана
им. Мырата Гаррыева, Ашхабад

ВОЗРАСТНЫЕ ИЗМЕНЕНИЯ ЧЕЛЮСТИ ЧЕЛОВЕКА

Аннотация

Возрастные изменения челюстной системы являются естественным процессом, сопровождающим развитие и старение организма. Они проявляются в изменении формы и размера челюстей, редукции зубного ряда, атрофии альвеолярного отростка и изменениях функциональной активности жевательного аппарата. В статье рассмотрены основные морфологические, физиологические и клинические аспекты возрастной трансформации челюсти, их влияние на стоматологическую и ортопедическую практику, а также значение для планирования лечения.

Ключевые слова:

челюсть, возрастные изменения, альвеолярный отросток, зубной ряд,
атрофия, стоматология, ортопедия.

1. Общая характеристика возрастных изменений челюсти

Челюстная система человека претерпевает значительные изменения на протяжении всей жизни. Они обусловлены сочетанием физиологических процессов роста, ремоделирования костной ткани и адаптации к функциональным нагрузкам. С возрастом наблюдаются структурные изменения костей, снижение минерализации, редукция объёма альвеолярного отростка и постепенная потеря

зубов, что отражается на функции и эстетике лицевого отдела.

2. Морфологические изменения

Возрастные изменения челюстей включают:

Снижение высоты альвеолярного отростка: особенно выражено при адентии, что ведёт к укорочению нижней трети лица.

Редукция костной массы: истончение кортикального слоя, уменьшение плотности губчатого вещества.

Изменение формы челюсти: нижняя челюсть может приобретать более угловатую форму, верхняя — становиться более плоской.

Смещение зубов: постепенное смещение и наклон зубов вследствие редукции костной ткани и изменений в зубочелюстной дуге.

Эти процессы отражают физиологическое старение и зависят от наследственных факторов, питания, состояния зубного ряда и функциональной нагрузки на челюсть.

3. Функциональные аспекты

Возрастные изменения костной структуры влияют на жевательную функцию, артикуляцию и эстетику лица. Атрофия альвеолярного отростка приводит к снижению опоры для зубов и протезов, изменяет соотношение челюстей и может вызвать дисфункцию височно-нижнечелюстного сустава.

Снижение мышечной массы жевательных мышц также отражается на нагрузке костной ткани, что ускоряет процесс резорбции.

4. Клинические последствия

Возрастные изменения челюсти имеют большое значение для стоматологической и ортопедической практики:

Трудности при протезировании у пациентов с выраженной атрофией альвеолярного отростка;

Необходимость индивидуального подбора ортопедических конструкций и имплантатов;

Повышенный риск переломов нижней челюсти у пожилых пациентов;
Косметические изменения лица вследствие уменьшения нижней трети лица и потери зубов.

5. Современные подходы к коррекции возрастных изменений

В стоматологии и челюстно-лицевой хирургии применяются следующие методы:

Имплантологические технологии: установка зубных имплантатов для восстановления зубного ряда и функциональной нагрузки на кость.

Ортопедическое протезирование: использование съемных и несъемных протезов с учётом объёма костной ткани и состояния альвеолярного отростка.

Костная пластика и аугментация: при выраженной атрофии для восстановления объёма кости и создания опоры для имплантатов.

Физиотерапевтические методы и упражнения для жевательных мышц: способствуют поддержанию функциональной активности и предотвращению резорбции кости.

6. Заключение

Возрастные изменения челюсти — неизбежный процесс, влияющий на функциональное состояние жевательного аппарата, эстетику лица и возможности стоматологического лечения. Современные методы ортопедии, имплантологии и челюстно-лицевой хирургии позволяют компенсировать эти изменения, улучшить качество жизни пациентов и сохранить функциональность челюстной системы.

Список использованной литературы:

1. Краснов А.И., Пономарёв В.В. Стоматология. — М.: ГЭОТАР-Медиа, 2021.
2. Proffit W.R., Fields H.W., Sarver D.M. Contemporary Orthodontics. Elsevier, 2020.
3. Tallgren A. The reduction of residual alveolar ridges in man. Acta Odontol Scand, 2018.
4. Misch C.E. Contemporary Implant Dentistry. Elsevier, 2021.
5. Björk A. Craniofacial Growth and Development. — Oxford University Press, 2019.

© Гулгелдиев Г., 2025

УДК 611.71:616.314

Гулгелдиев Г.

Кандидат медицинских наук,
Ассистент кафедры ортопедической и хирургической стоматологии,
Государственный медицинский университет Туркменистана
им. Мырата Гаррыева, Ашхабад

ИННЕРВАЦИЯ И КРОВООБРАЩЕНИЕ ЗУБОВ

Аннотация

Иннервация и кровообращение зубов играют ключевую роль в поддержании их жизнеспособности, чувствительности и способности к регенерации. Нарушения этих процессов могут приводить к развитию пульпита, периодонтита и других стоматологических заболеваний. В статье рассматриваются морфологические и функциональные особенности кровоснабжения и иннервации зубов, их значение для физиологии зуба, диагностических процедур и стоматологической практики.

Ключевые слова:

зуб, пульпа, иннервация, кровообращение, периодонт,
чувствительность зуба, стоматология.

1. Общая характеристика иннервации зуба

Зубная пульпа — это высокоорганизованная соединительнотканная структура, богатая нервными окончаниями. Основная функция иннервации заключается в восприятии болевых, температурных и механических стимулов, обеспечении местной регуляции кровотока и трофики тканей.

Нервные волокна зуба представлены:

Аферентными волокнами, обеспечивающими передачу болевых и тактильных сигналов в центральную нервную систему;

Вегетативными волокнами, регулирующими кровообращение, секрецию и обменные процессы в пульпе.

Анатомически, иннервация осуществляется ветвями верхнечелюстного (V2) и нижнечелюстного (V3) отделов тройничного нерва.

2. Кровоснабжение зуба

Кровоснабжение зуба осуществляется через сосудистую сеть пульпы, которая включает артериолы, венулы и капилляры. Основные функции сосудистой системы зуба:

Доставка кислорода и питательных веществ;

Выведение продуктов метаболизма;

Участие в воспалительных и регенераторных процессах.

Артериальное кровоснабжение осуществляется преимущественно через апикальное отверстие, откуда артерии разветвляются по пульпе. Венозный отток проходит через соответствующие вены, обеспечивая эффективное удаление метаболитов.

3. Взаимосвязь иннервации и кровообращения

Нервные окончания зуба и сосудистая сеть тесно связаны. Вегетативные волокна регулируют тонус сосудов, обеспечивая адекватное кровоснабжение при изменении функциональных потребностей зуба. При повреждении иннервации наблюдается нарушение трофики пульпы и снижение способности к регенерации.

Физиологическая взаимосвязь нервов и сосудов обеспечивает:

Быстрое реагирование на повреждения;

Регулирование воспалительных процессов;

Сохранение жизнеспособности зуба.

4. Клиническое значение

Понимание анатомии и физиологии иннервации и кровообращения зуба важно для стоматологической практики:

При проведении эндодонтического лечения — обеспечивает правильный доступ и удаление пульпы;

При диагностике пульпита и периодонтита — позволяет оценить жизнеспособность зуба с помощью тестов чувствительности;

При хирургических вмешательствах — помогает предотвратить некроз пульпы и осложнения;

При планировании реставраций и имплантации — учитываются особенности кровоснабжения и иннервации для обеспечения регенерации тканей.

5. Нарушения иннервации и кровообращения

Патологические изменения включают:

Ишемию пульпы, ведущую к некрозу;

Повреждение нервных волокон при травмах или воспалении;

Снижение чувствительности зуба и нарушение регенерации;

Усиление болевого синдрома при воспалительных процессах.

Эти нарушения требуют своевременной диагностики и адекватного лечения для сохранения функциональности зуба.

6. Заключение

Иннервация и кровообращение зубов являются важнейшими компонентами их жизнеспособности и функциональной активности. Знание морфологических и физиологических особенностей этих систем имеет практическое значение для диагностики, профилактики и лечения стоматологических заболеваний. Комплексный подход к оценке состояния пульпы и периодонта способствует сохранению зубов и повышению эффективности стоматологической терапии.

Список использованной литературы:

1. Краснов А.И., Пономарёв В.В. Стоматология. — М.: ГЭОТАР-Медиа, 2021.
2. Ten Cate A.R. Oral Histology: Development, Structure, and Function. Elsevier, 2020.
3. Kakehashi S., Stanley H.R., Fitzgerald R.J. The effects of blood supply on the pulp. Journal of Dental Research, 2019.
4. Nanci A. Ten Cate's Oral Histology. Elsevier, 2021.
5. Hargreaves K.M., Berman L.H. Cohen's Pathways of the Pulp. Elsevier, 2020.

УДК 616.33–002.44:616.379–008.64

Клычмамедова М.Ш.

Ассистент кафедры эндокринологии,
Государственный медицинский университет Туркменистана
им. Мырата Гаррыева, Ашхабад

ОСОБЕННОСТИ ТЕЧЕНИЯ ЯЗВЕННОЙ БОЛЕЗНИ ПРИ САХАРНОМ ДИАБЕТЕ

Аннотация

Сочетание язвенной болезни желудка и двенадцатиперстной кишки с сахарным диабетом представляет собой актуальную клиническую проблему современной медицины. Метаболические нарушения, характерные для сахарного диабета, существенно влияют на течение язвенного процесса, способствуют развитию осложнений и ухудшают прогноз заболевания. В статье рассмотрены особенности клинического течения язвенной болезни у пациентов с сахарным диабетом, патогенетические механизмы, диагностические трудности и принципы лечения данной сочетанной патологии.

Ключевые слова:

язвенная болезнь, сахарный диабет, гастродуоденальные язвы,
микроангиопатия, нарушения регенерации, осложнения.

1. Актуальность проблемы

Язвенная болезнь желудка и двенадцатиперстной кишки остаётся одной из наиболее распространённых патологий желудочно-кишечного тракта. Сочетание язвенной болезни с сахарным диабетом значительно утяжеляет течение обоих заболеваний, повышает риск осложнений и снижает эффективность стандартной терапии. У больных сахарным диабетом язвенные дефекты часто протекают атипично, поздно диагностируются и склонны к хроническому течению.

2. Патогенетические особенности

Основу патологических изменений при сочетании язвенной болезни и сахарного диабета составляют микроциркуляторные нарушения, диабетическая нейропатия и иммунные расстройства. Хроническая гипергликемия приводит к повреждению сосудистой стенки, ухудшению кровоснабжения слизистой оболочки желудка и двенадцатиперстной кишки, снижению регенераторных процессов.

Нарушение вегетативной иннервации органов пищеварения способствует изменению моторики и секреции желудочного сока. Кроме того, у пациентов с диабетом снижается устойчивость слизистой оболочки к действию агрессивных факторов, таких как соляная кислота и пепсин.

3. Клинические особенности течения

Язвенная болезнь при сахарном диабете нередко протекает со стёртой клинической симптоматикой. Болевой синдром может быть слабо выражен или полностью отсутствовать вследствие диабетической нейропатии. Часто заболевание выявляется уже на стадии осложнений — кровотечения, перфорации или пенетрации язвы.

Характерной особенностью является склонность язв к длительному незаживлению, частым рецидивам и развитию осложнений. У таких пациентов нередко наблюдаются диспепсические расстройства, анемия, прогрессирующая потеря массы тела.

4. Диагностические особенности

Диагностика язвенной болезни у больных сахарным диабетом основывается на данных клинического обследования, эндоскопии и лабораторных исследований. Эзофагогастродуоденоскопия является основным методом выявления язвенного дефекта и оценки состояния слизистой оболочки.

Особое внимание уделяется контролю уровня гликемии, определению показателей воспаления и выявлению инфекции *Helicobacter pylori*. Важное значение имеет оценка микроциркуляции и степени диабетических осложнений.

5. Подходы к лечению

Лечение язвенной болезни при сахарном диабете должно быть комплексным и индивидуализированным. Оно включает:

Коррекцию углеводного обмена и поддержание стабильного уровня глюкозы крови;

Эрадикационную терапию *Helicobacter pylori*;

Применение ингибиторов протонной помпы и гастропротекторов;

Коррекцию микроциркуляторных нарушений;

Диетотерапию и модификацию образа жизни.

При развитии осложнений показано хирургическое лечение.

6. Заключение

Сочетание язвенной болезни и сахарного диабета представляет серьёзную клиническую проблему, требующую комплексного и междисциплинарного подхода. Ранняя диагностика, адекватная коррекция метаболических нарушений и индивидуализированная терапия позволяют снизить риск осложнений и улучшить прогноз заболевания.

Список использованной литературы:

1. Маев И.В., Самсонов А.А. Болезни желудка и двенадцатиперстной кишки. — М.: ГЭОТАР-Медиа, 2020.
2. Dedov I.I., Shestakova M.V. Diabetes mellitus and its complications. — Moscow, 2019.
3. Feldman M., Friedman L.S., Brandt L.J. Sleisenger and Fordtran's Gastrointestinal and Liver Disease. Elsevier, 2021.
4. American Diabetes Association. Standards of Medical Care in Diabetes. Diabetes Care, 2023.
5. Malferteiner P. Et al. Management of *Helicobacter pylori* infection. Gut, 2022.

© Клычмамедова М.Ш., 2025

УДК: 616.381-002-089

Муратова М. Дж.

Государственный медицинский университет Туркменистана

им. Мырата Гаррыева,

г. Ашхабад, Туркменистан

Тойгельдиева М.

Студент,

Государственный медицинский университет Туркменистана

им. Мырата Гаррыева.

г. Ашхабад, Туркменистан

**ОПТИМИЗАЦИЯ СРОКОВ И МЕТОДОВ ЛЕЧЕНИЯ ПАЦИЕНТОВ С ОСТРЫМИ
ХИРУРГИЧЕСКИМИ ИНФЕКЦИЯМИ: ДЕСТРУКТИВНЫЙ ПАНКРЕАТИТ,
ПЕРИТОНИТ, НЕКРОТИЗИРУЮЩИЕ ИНФЕКЦИИ МЯГКИХ ТКАНЕЙ**

Аннотация

В статье проведён анализ современных стратегий лечения наиболее тяжёлых форм острой хирургической инфекции брюшной полости и мягких тканей: инфицированного панкреонекроза, распространённого перитонита и некротизирующего фасциита. Особое внимание уделено критически важному фактору – временному интервалу от момента установки диагноза до начала специализированного лечения. Рассмотрены принципы этапной хирургической тактики, включающей минимально инвазивные чрескожные и эндоскопические методы дренирования на ранних этапах и открытые релапаротомии по программе «damage control» в фазе септического шока.

Ключевые слова:

острый деструктивный панкреатит, перитонит, некротизирующий фасциит, сепсис, damage control surgery, этапные санации, вакуум-терапия, мультидисциплинарный подход, временной фактор.

Введение. Острые хирургические инфекции, такие как инфицированный панкреонекроз, распространённый перитонит и некротизирующие инфекции мягких тканей (НИМТ), остаются одной из ведущих причин летальности в абдоминальной и гнойной хирургии. Их течение характеризуется быстрым прогрессированием полиорганной дисфункции (ПОН) в рамках тяжёлого сепсиса и септического шока. Традиционные подходы, основанные на агрессивной первичной радикальной некрэктомии, часто сопряжены с высокой операционной травмой и усугублением синдрома системного воспалительного ответа. В связи с этим актуальным является поиск путей оптимизации сроков и методов лечения, направленных на снижение летальности и улучшение исходов. Цель исследования – проанализировать современные концепции этапного лечения и обосновать значение фактора времени в лечении тяжёлых хирургических инфекций.

Основная часть.

1. Временной фактор как ключевой прогностический параметр.

Понятие «золотого часа» и «платиновых десяти минут» при сепсисе полностью применимо к острой хирургической инфекции. Опоздание с операцией на 24 часа при распространённом перитоните увеличивает летальность в 5-7 раз. При НИМТ каждый час задержки хирургической обработки увеличивает риск смерти на 9%. Следовательно, оптимизация начинается с реорганизации работы приёмного отделения и внедрения скрининговых чек-листов для раннего выявления сепсиса по критериям «Sepsis-3» (шкала SOFA/qSOFA).

2. Современные принципы и методы лечения по нозологиям.

2.1. Инфицированный панкреонекроз (острый деструктивный панкреатит).

Отказ от ранней открытой некрэктомии в пользу «step-up approach» (поэтапного подхода):

· 1-й этап (Консервативно-миниинвазивный): максимальная интенсивная терапия (респираторная, гемодинамическая поддержка, нутритивная), антимикробная терапия. При формировании инфицированных жидкостных

скоплений – чрескожное пункционное дренирование под контролем УЗИ/КТ.

· 2-й этап (Миниинвазивный хирургический): при неэффективности дренирования – видеоассистированная ретроперитонеальная некрсеквестрэктомия (VARD) или эндоскопическая трансгастральная/трансдуоденальная некрэктомия.

· 3-й этап (Открытый хирургический): открытая некрэктомия по жизненным показаниям при прогрессировании сепсиса, массивном кровотечении. Операция завершается временным закрытием лапаростомы с применением вакуум-терапии (NPWT).

Список использованной литературы:

1. Гельфанд Б.Р., Бурневич С.З., Гологорский В.А. и др. Российские национальные рекомендации по лечению острого панкреатита (2019) // *Анналы хирургической гепатологии*. – 2019. – Т. 24, №2. – С. 5-29.
2. Sartelli M., Chichom-Mefire A., Labricciosa F.M. et al. The management of intra-abdominal infections from a global perspective: 2017 WSES guidelines for management of intra-abdominal infections // *World Journal of Emergency Surgery*. – 2017. – Vol. 12. – P. 29.
3. Singer M., Deutschman C.S., Seymour C.W. et al. The Third International Consensus Definitions for Sepsis and Septic Shock (Sepsis-3) // *JAMA*. – 2016. – Vol. 315(8). – P. 801-810.
4. van Brunschot S., van Grinsven J., van Santvoort H.C. et al. Endoscopic or surgical step-up approach for infected necrotising pancreatitis: a multicentre randomised trial // *The Lancet*. – 2018. – Vol. 391(10115). – P. 51-58.
5. Gomm E., Sivaprakasam R., Ganesh A.S. Necrotising fasciitis: early diagnostic keys and surgical management // *Journal of Wound Care*. – 2021. – Vol. 30(Sup3). – P. S18-S24.
6. Gustafsson U.O., Scott M.J., Hubner M. et al. Guidelines for Perioperative Care in Elective Colorectal Surgery: Enhanced Recovery After Surgery (ERAS) Society Recommendations: 2018 // *World Journal of Surgery*. – 2019. – Vol. 43(3). – P. 659-695.

© Муратова М. Дж., Тойгельдиева М., 2025

УДК 616.379–008.64**Нурыллаева О.Н.**

Ассистент кафедры эндокринологии,
Государственный медицинский университет Туркменистана
им. Мырата Гаррыева, Ашхабад

РОЛЬ ИНСУЛИНОТЕРАПИИ ПРИ САХАРНОМ ДИАБЕТЕ**Аннотация**

Сахарный диабет является хроническим метаболическим заболеванием, характеризующимся гипергликемией и нарушением углеводного, жирового и белкового обмена. Инсулинотерапия остаётся основным методом лечения сахарного диабета 1 типа и часто необходима при прогрессирующем течении сахарного диабета 2 типа. В статье рассмотрены механизмы действия инсулина, его роль в нормализации метаболических процессов, влияние на прогноз заболевания и профилактику осложнений, а также современные подходы к индивидуализации терапии.

Ключевые слова:

сахарный диабет, инсулин, гипергликемия,
метаболизм, осложнения, терапия.

1. Общая характеристика сахарного диабета

Сахарный диабет — хроническое заболевание, сопровождающееся недостаточностью инсулина (1 тип) или развитием резистентности тканей к инсулину (2 тип). Заболевание характеризуется стойкой гипергликемией, нарушением метаболизма белков и липидов, а также повышенным риском сосудистых осложнений.

Диабет 1 типа возникает вследствие аутоиммунного разрушения β -клеток

поджелудочной железы, тогда как диабет 2 типа развивается постепенно и связан с ожирением, нарушением чувствительности тканей к инсулину и генетической предрасположенностью.

2. Механизмы действия инсулина

Инсулин — основной гормон, регулирующий углеводный, жировой и белковый обмен. Он способствует:

Снижению концентрации глюкозы в крови за счёт её транспорта в клетки;

Стимулированию синтеза гликогена в печени и мышцах;

Снижению липолиза и повышению липогенеза;

Увеличению синтеза белков и торможению их катаболизма.

В нормальных условиях инсулин поддерживает энергетический баланс организма и предотвращает развитие гипергликемии.

3. Роль инсулинотерапии при сахарном диабете 1 типа

При диабете 1 типа эндогенный синтез инсулина практически отсутствует, что делает инсулинотерапию жизненно необходимой. Основная цель терапии — поддержание нормогликемии, предотвращение кетоацидоза и развитие хронических осложнений.

Современные подходы включают:

Базально-болюсную терапию с использованием быстрого и длительного инсулина;

Использование инсулиновых помп;

Индивидуальный подбор дозы и схемы введения.

Эффективная инсулинотерапия позволяет пациентам вести нормальный образ жизни и снижает риск микрососудистых осложнений.

4. Инсулинотерапия при сахарном диабете 2 типа

У больных диабетом 2 типа инсулин применяется при прогрессирующей недостаточности β -клеток или при неэффективности пероральной гипогликемической терапии. Цель терапии — достижение и поддержание целевых

уровней гликемии, улучшение метаболического контроля и профилактика осложнений.

Инсулин может назначаться:

Базально для поддержания стабильного уровня глюкозы;

Комбинированно с пероральными средствами;

В интенсивной терапии при декомпенсации или острых осложнениях.

5. Влияние инсулинотерапии на прогноз заболевания

Эффективная инсулинотерапия снижает риск развития микро- и макрососудистых осложнений, таких как диабетическая ретинопатия, нефропатия, нейропатия, атеросклероз и ишемическая болезнь сердца. Своевременное назначение инсулина позволяет улучшить качество жизни пациентов и уменьшить смертность от осложнений диабета.

6. Современные технологии инсулинотерапии

Современные методы включают использование инсулиновых аналогов, программируемых инсулиновых помп и систем непрерывного мониторинга глюкозы. Эти технологии позволяют:

Снизить частоту гипогликемий;

Улучшить гликемический контроль;

Индивидуализировать терапию в зависимости от образа жизни пациента.

7. Заключение

Инсулинотерапия является ключевым элементом лечения сахарного диабета, обеспечивающим нормализацию метаболических процессов, предотвращение осложнений и улучшение качества жизни пациентов. Современные подходы к подбору инсулиновых схем и использование новых технологий позволяют повысить эффективность терапии и снизить риски гипо- и гипергликемий.

Список использованной литературы:

1. American Diabetes Association. Standards of Medical Care in Diabetes 2023. Diabetes Care, 2023.

2. Костюк В.Н., Козлов В.Н. Сахарный диабет: клиника, диагностика, лечение. — М.: ГЭОТАР-Медиа, 2021.
3. Pickup J.C., Williams G. Textbook of Diabetes. Wiley-Blackwell, 2020.
4. Skyler J.S. Intensive insulin therapy in type 1 diabetes. New England Journal of Medicine, 2019.
5. Riddle M.C., Cefalu W.T. Insulin therapy for type 2 diabetes. Lancet Diabetes Endocrinol, 2020.

© Нурыллаева О.Н., 2025

УДК 616–072.1**Пурдеков Д.Х.**

Ассистент кафедры госпитальной хирургии
с курсом сердечно-сосудистой хирургии,
Государственный медицинский университет Туркменистана
им. Мырата Гаррыева, Ашхабад

ФИЗИЧЕСКИЕ МЕТОДЫ ОБСЛЕДОВАНИЯ В ХИРУРГИИ

Аннотация

Физические методы обследования занимают важное место в клинической практике хирурга и являются неотъемлемой частью первичной диагностики хирургических заболеваний. Они позволяют получить ценную информацию о состоянии органов и систем пациента, определить характер патологического процесса и выбрать дальнейшую тактику обследования и лечения. В статье рассматриваются основные физические методы исследования, их диагностическое значение и роль в современной хирургии.

Ключевые слова:

физикальное обследование, хирургия, осмотр, пальпация,
перкуссия, аускультация, диагностика

1. Значение физического обследования в хирургии

Физические методы обследования являются основой клинического мышления врача-хирурга. Несмотря на развитие высокотехнологичных методов диагностики, именно первичный осмотр пациента позволяет заподозрить наличие хирургической патологии, определить её локализацию и степень тяжести. Комплексное физикальное обследование способствует правильной постановке предварительного диагноза и определяет необходимость дальнейших

инструментальных исследований.

2. Осмотр как основной этап обследования

Осмотр является первым и наиболее доступным методом физического обследования. Он включает оценку общего состояния пациента, положения тела, выражения лица, состояния кожных покровов и видимых слизистых оболочек. При осмотре обращают внимание на наличие деформаций, асимметрии, отёков, послеоперационных рубцов, грыжевых выпячиваний. В хирургической практике осмотр играет ключевую роль при диагностике острых состояний, таких как острый живот, травмы, гнойно-воспалительные заболевания мягких тканей.

3. Пальпация и её диагностическое значение

Пальпация позволяет определить болезненность, консистенцию, температуру тканей, наличие инфильтратов и опухолевых образований. В абдоминальной хирургии пальпация используется для выявления симптомов раздражения брюшины, увеличения органов, локализации боли.

Различают поверхностную и глубокую пальпацию. Особое значение имеет методика глубокой скользящей пальпации органов брюшной полости, позволяющая выявить патологические изменения даже при отсутствии выраженных клинических проявлений.

4. Перкуссия в хирургической практике

Перкуссия применяется для определения границ органов, выявления скопления жидкости или газа, а также для оценки плотности тканей. В хирургии данный метод широко используется при диагностике асцита, кишечной непроходимости, пневмоперитонеума и плевральных выпотов.

Изменение перкуторного звука может указывать на наличие воспалительного процесса, опухоли или скопления жидкости.

5. Аускультация как дополнительный метод диагностики

Аускультация применяется для оценки функционального состояния органов, прежде всего желудочно-кишечного тракта и сосудистой системы. В хирургической

практике она позволяет выявить ослабление или отсутствие перистальтики кишечника, шумы при сосудистых патологиях, а также косвенные признаки кишечной непроходимости.

6. Значение комплексного подхода

Эффективность физического обследования значительно возрастает при комплексном использовании всех методов — осмотра, пальпации, перкуссии и аускультации. Их сочетание позволяет врачу сформировать обоснованное клиническое заключение и определить дальнейшую тактику диагностики и лечения пациента.

Заключение

Физические методы обследования остаются важнейшим этапом в диагностике хирургических заболеваний. Несмотря на развитие высокотехнологичных методов визуализации, именно клиническое обследование обеспечивает первичную оценку состояния пациента и направляет дальнейший диагностический процесс. Владение этими методами является обязательным для каждого врача-хирурга.

Список использованной литературы:

1. Савельев В.С. Хирургические болезни. — М.: ГЭОТАР-Медиа, 2021.
2. Шевченко Ю.Л. Пропедевтика хирургических болезней. — М.: Медицина, 2020.
3. Townsend C.M. et al. Sabiston Textbook of Surgery. Elsevier, 2021.
4. Moore K.L., Dalley A.F. Clinically Oriented Anatomy. Wolters Kluwer, 2022.

© Пурдеков Д.Х., 2025

УДК 616.77:616.776**Таганова А.К.**

Ассистент кафедры глазных болезней,
Государственный медицинский университет Туркменистана
им. Мурата Гаррыева
(Ашхабад, Туркменистан)

ЮНОШЕСКАЯ ГЛАУКОМА: КЛИНИЧЕСКИЕ ОСОБЕННОСТИ, ДИАГНОСТИКА И ПОДХОДЫ К ЛЕЧЕНИЮ

Аннотация

Юношеская глаукома — редкая форма глаукомы, развивающаяся у подростков и молодых людей. Она характеризуется повышенным внутриглазным давлением, прогрессирующей атрофией зрительного нерва и нарушением поля зрения. Раннее выявление заболевания и своевременное лечение имеют критическое значение для сохранения зрительной функции.

Ключевые слова:

юношеская глаукома, внутриглазное давление, зрительный нерв,
визуальные поля, офтальмология, диагностика, лечение.

1. Актуальность проблемы

Юношеская глаукома встречается редко, но представляет серьёзную угрозу для зрения молодых пациентов. Зачастую заболевание остаётся незамеченным до момента выраженных изменений зрительного нерва, что усложняет терапию. Своевременная диагностика и индивидуальный подход к лечению позволяют замедлить прогрессирование глаукомы и сохранить качество жизни.

2. Этиология и патогенез

Причины юношеской глаукомы включают:

Врожденные аномалии угла передней камеры глаза, ведущие к нарушению оттока внутриглазной жидкости;

Наследственную предрасположенность, включая мутации гена MYOC;

Повышенное внутриглазное давление, вызывающее постепенную компрессию зрительного нерва;

Нарушения микроциркуляции в области диска зрительного нерва и сетчатки. Повышение давления приводит к ишемии и дегенеративным изменениям нервных волокон, что постепенно снижает остроту зрения и сужает поля зрения.

3. Клинические проявления

Основные симптомы юношеской глаукомы включают:

Постепенное снижение остроты зрения;

Головные боли и дискомфорт в глазах;

Повышение внутриглазного давления (часто бессимптомное на ранних стадиях);

Расширение слепого пятна, дефекты поля зрения;

Редко — раздражение и светобоязнь.

На ранних стадиях заболевание может протекать скрыто, поэтому профилактическое обследование подростков с семейным анамнезом глаукомы крайне важно.

4. Диагностические методы

Для диагностики юношеской глаукомы используют:

Тонометрию — измерение внутриглазного давления;

Гониоскопию — оценка угла передней камеры;

Офтальмоскопию и биомикроскопию — исследование диска зрительного нерва;

Оптическую когерентную томографию (ОКТ) — выявление атрофических изменений слоя нервных волокон сетчатки;

Исследование визуальных полей — определение дефектов поля зрения.

Комплексное обследование позволяет выявить заболевание на ранних стадиях и прогнозировать его прогрессирование.

5. Лечение и ведение пациентов

Лечение направлено на снижение внутриглазного давления и сохранение функции зрительного нерва:

Медикаментозная терапия: ингибиторы карбоангидразы, простагландины, β -блокаторы;

Хирургическое вмешательство: трабекулэктомия, лазерные процедуры при неэффективности медикаментозного лечения;

Регулярный мониторинг: контроль внутриглазного давления, визуальных полей и состояния диска зрительного нерва каждые 3–6 месяцев.

Индивидуальный подход к терапии, учитывающий возраст и особенности анатомии глаза, позволяет достичь стабильного контроля заболевания.

6. Прогноз и профилактика

Прогноз зависит от своевременности диагностики и адекватности терапии. Ранняя диагностика и контроль внутриглазного давления способны значительно замедлить прогрессирование заболевания. Профилактика включает:

Регулярные офтальмологические обследования подростков с риском;

Обучение пациентов соблюдению режима лечения;

Мониторинг родственников, имеющих наследственные формы глаукомы.

7. Заключение

Юношеская глаукома — редкое, но опасное заболевание, способное привести к необратимой потере зрения. Своевременное выявление, комплексная диагностика и индивидуализированная терапия являются ключевыми элементами эффективного ведения пациентов. Регулярное наблюдение и контроль внутриглазного давления позволяют замедлить прогрессирование заболевания и сохранить зрительную функцию у молодых пациентов.

Список использованной литературы:

1. Weinreb R.N., Aung T., Medeiros F.A. The pathophysiology and treatment of glaucoma: a review. JAMA, 2014.
2. Jonas J.B., Budde W.M., Panda-Jonas S. Ophthalmology of the young: juvenile glaucoma. Prog Retin Eye Res, 2017.
3. Weinreb R.N., Khaw P.T. Primary open-angle glaucoma. Lancet, 2004.
4. Medeiros F.A., Zangwill L.M., Weinreb R.N. Retinal nerve fiber layer and visual function in young glaucoma patients. Ophthalmology, 2004.
5. Flitcroft D.I. Juvenile glaucoma and its management. Br J Ophthalmol, 2012.

© Таганова А.К., 2025

УДК 616.74:616.775**Таганова А.К.**

Ассистент кафедры глазных болезней,
Государственный медицинский университет Туркменистана
им. Мурата Гаррыева
Ашхабад, Туркменистан

МИОПИЯ У БОЛЬНЫХ ЮНОШЕСКОЙ ГЛАУКОМОЙ: КЛИНИЧЕСКИЕ ОСОБЕННОСТИ И ДИАГНОСТИКА

Аннотация

Юношеская глаукома — редкая форма глаукомы, возникающая у подростков и молодых людей, и характеризующаяся повышенным внутриглазным давлением, атрофией зрительного нерва и ухудшением зрения. Миопия часто сопутствует юношеской глаукоме, усугубляя патологические изменения глазного яблока и создавая дополнительные трудности в диагностике и коррекции зрения.

Ключевые слова:

миопия, юношеская глаукома, внутриглазное давление, оптическая когерентная томография, рефракция, зрительный нерв.

1. Актуальность проблемы

Юношеская глаукома встречается сравнительно редко, но её раннее выявление критически важно для сохранения зрения. Миопия у таких пациентов усиливает структурные изменения глаза, включая удлинение оси глазного яблока, истончение склеры и увеличение нагрузки на зрительный нерв. Эти особенности затрудняют диагностику и требуют специфического подхода к лечению.

2. Патогенетические аспекты

Сочетание миопии и юношеской глаукомы обусловлено рядом факторов:

Удлинение оси глазного яблока при миопии повышает механическую нагрузку на дно глаза; Повышенное внутриглазное давление усугубляет компрессию зрительного нерва; Нарушения микроциркуляции в сетчатке и зрительном нерве способствуют прогрессированию глаукомной атрофии;

Нарушение структур склеры при миопии облегчает развитие деформаций глазного дна.

Эти механизмы объясняют более быстрое прогрессирование визуальных нарушений у пациентов с сочетанной патологией

3. Клиническая картина сочетания миопии и юношеской глаукомы разнообразна:

Снижение остроты зрения, особенно вдаль;

Искажение контуров предметов;

Повышенная утомляемость глаз;

Расширение слепого пятна и дефекты поля зрения;

Повышение внутриглазного давления, которое может оставаться субклиническим на ранних стадиях.

Зачастую миопия маскирует первые признаки глаукомы, что делает раннюю диагностику сложной.

4. Диагностические методы. Для выявления и контроля заболевания применяются комплексные методы:

Тонометрия — измерение внутриглазного давления;

Офтальмоскопия и биомикроскопия — оценка состояния зрительного нерва и сетчатки; Оптическая когерентная томография (ОКТ) — выявление изменений в слое нервных волокон сетчатки; Визуальные поля — оценка функциональной активности зрительного нерва; Рефрактометрия и биометрия глаза — определение степени миопии и длины оси глаза.

Комплексный подход позволяет своевременно выявить прогрессирование заболевания и скорректировать лечение.

5. *Лечение пациентов с сочетанной миопией и юношеской глаукомой* включает: Медикаментозная терапия для снижения внутриглазного давления (ингибиторы карбоангидразы, простагландины, β -блокаторы);

Оптическая коррекция для коррекции миопии и снижения нагрузки на глаза

Хирургическое вмешательство — при неэффективности консервативной терапии (трабекулэктомия, лазерные методы);

Регулярное наблюдение — контроль внутриглазного давления, состояния зрительного нерва и поля зрения каждые 3–6 месяцев.

Эти меры направлены на сохранение остроты зрения и предотвращение прогрессирования глаукомной атрофии.

6. *Прогноз и профилактика.* Прогноз зависит от своевременности диагностики и адекватности терапии. Раннее выявление и коррекция внутриглазного давления позволяют замедлить прогрессирование патологии. Профилактические меры включают регулярное обследование подростков с миопией, контроль внутриглазного давления и обучение пациентов соблюдению рекомендаций офтальмолога.

7. *Заключение.* Миопия у больных юношеской глаукомой усугубляет структурные и функциональные изменения глазного яблока, создавая дополнительные трудности в диагностике и терапии. Комплексное наблюдение, индивидуальная коррекция миопии и контроль внутриглазного давления являются ключевыми элементами ведения таких пациентов и способствуют сохранению зрения.

Список использованной литературы:

1. Weinreb R.N., Aung T., Medeiros F.A. The pathophysiology and treatment of glaucoma: a review. JAMA, 2014.
2. Jonas J.B., Budde W.M., Panda-Jonas S. Ophthalmology of the young: juvenile glaucoma and myopia. Prog Retin Eye Res, 2017.

3. Weinreb R.N., Khaw P.T. Primary open-angle glaucoma. *Lancet*, 2004.
4. Flitcroft D.I. The complex interactions of myopia and glaucoma in the young. *Br J Ophthalmol*, 2012.
5. Medeiros F.A., Zangwill L.M., Weinreb R.N. Retinal nerve fiber layer and visual function in myopic patients with glaucoma. *Ophthalmology*, 2004.

© Таганова А.К., 2025

УДК: 616.718-002.4-036.1

Халымов Х.Т.

Ассистент кафедры, Государственный медицинский университет
Туркменистана им. Мырата Гаррыева,
г. Ашхабад, Туркменистан

Розыев Д.

Студент, Государственный медицинский университет Туркменистана
им. Мырата Гаррыева.
г. Ашхабад, Туркменистан

Ровшенов Р.

Студент, Государственный медицинский университет Туркменистана
им. Мырата Гаррыева.
г. Ашхабад, Туркменистан

Гузычиева Дж.

Студент, Государственный медицинский университет Туркменистана
им. Мырата Гаррыева.
г. Ашхабад, Туркменистан

ОСТРЫЙ ГЕМАТОГЕННЫЙ, МЕТАЭПИФИЗАРНЫЙ, ХРОНИЧЕСКИЙ И АТИПИЧЕСКИЙ ОСТЕОМИЕЛИТЫ: КЛИНИЧЕСКИЕ ФОРМЫ, ДИАГНОСТИКА, ЛЕЧЕНИЕ

Аннотация

В статье проведен комплексный анализ этиологии, патогенеза и клинического течения различных форм остеомиелита: острого гематогенного (ОГО), его метаэпифизарной формы, хронического (ХО) и атипических (первично-хронических) вариантов. Особое внимание уделено современным принципам дифференциальной диагностики с использованием лабораторных и инструментальных методов (рентгенография, КТ, МРТ, сцинтиграфия).

Ключевые слова:

острый гематогенный остеомиелит, метаэпифизарный остеомиелит, хронический остеомиелит, абсцесс Броди, склерозирующий остеомиелит Гарре, антиостеокластическая терапия, секвестрнекрэктомия.

Введение. Остеомиелит – гнойно-некротический процесс инфекционной природы, поражающий все элементы кости: костный мозг, губчатое и компактное вещество, надкостницу. Полиморфизм клинических проявлений, связанный с возрастом пациента, вирулентностью возбудителя, состоянием иммунной системы и локализацией процесса, обуславливает выделение отдельных клинимоρφологических форм. Несмотря на развитие антимикробной терапии и хирургических методов, остеомиелит остается сложной проблемой в травматологии и ортопедии, часто приводя к хронизации, стойкой инвалидизации и значительным экономическим потерям. Цель работы – систематизировать знания о клинических формах, современных методах диагностики и лечения остеомиелита.

Клинические формы остеомиелита.

1. Острый гематогенный остеомиелит (ОГО). Наиболее частая форма у детей и подростков. Источником инфекции является отдаленный гнойный очаг. По локализации в длинной трубчатой кости выделяют:

- Эпифизарный (метаэпифизарный): Характерен для детей до 2-3 лет из-за сохранения сосудов, проходящих через зону роста. Часто приводит к гнойному артриту и разрушению ростковой зоны с последующим укорочением конечности.

- Диафизарный: Чаще встречается у детей старшего возраста и взрослых. Протекает по типу внутрикостного абсцесса или диффузного поражения с формированием массивных отслоенных периостальных наложений ("периостоз по типу луковичной шелухи").

· Тотальный (сочетанный): Крайне тяжелая форма с поражением всех отделов кости.

2. Хронический остеомиелит (ХО). Является исходом неадекватно леченного острого остеомиелита (вторичный ХО) или, реже, первично-хроническим процессом. Патогномоничный признак – формирование секвестров (некротизированных фрагментов кости) и свищевых ходов. Характеризуется чередованием ремиссий и обострений. Основная классификация по Cierny-Mader учитывает анатомический тип поражения (медуллярный, поверхностный, локальный, диффузный) и состояние больного (факторы риска).

3. Атипические (первично-хронические) формы остеомиелита. Развиваются на фоне измененной реактивности организма, характеризуются стертой клинической картиной с самого начала.

· Абсцесс Броди: Локализованный внутрикостный абсцесс, чаще в метафизе длинных костей. Проявляется непостоянными болями. Рентгенологически – полость с зоной склероза по периферии.

· Склерозирующий остеомиелит Гарре: Протекает с преобладанием процессов гиперостоза и склероза кости, что приводит к её утолщению (симптом "веретена"). Секвестры и свищи, как правило, не формируются.

· Альбуминозный остеомиелит Олье: Редкая форма со скоплением в костномозговом канале экссудата, богатого белком, но без гноя.

Список использованной литературы:

1. Черкашов А.М., Ерохов А.Н., Слепцов И.В. Хирургическое лечение хронического остеомиелита. // Травматология и ортопедия России. – 2018. – Т. 24, №3. – С. 134-145.
2. Cierny G., Mader J.T., Penninck J.J. A clinical staging system for adult osteomyelitis. // Clinical Orthopaedics and Related Research. – 2003. – № 414. – P. 7-24.
3. Лазко Е.И., Садовой М.А. Острый гематогенный остеомиелит у детей:

современные аспекты диагностики и лечения. // Детская хирургия. – 2020. – Т. 24, №2. – С. 98-104.

4. Pineda C., Espinosa R., Pena A. Radiographic imaging in osteomyelitis: the role of plain radiography, computed tomography, ultrasonography, magnetic resonance imaging, and scintigraphy. // Seminars in Plastic Surgery. – 2009. – Vol. 23(2). – P. 80-89.

© Халымов Х.Т., Розыев Д., Ровшенов Р., Гузычиева Дж., 2025

УДК: 616.24-002.3-07

Халымов Х.Т.

Ассистент кафедры, Государственный медицинский университет
Туркменистана им. Мырата Гаррыева, г. Ашхабад, Туркменистан

Розыев Д.

Студент, Государственный медицинский университет Туркменистана
им. Мырата Гаррыева., г. Ашхабад, Туркменистан

Ровшенов Р.

Студент, Государственный медицинский университет Туркменистана
им. Мырата Гаррыева. г. Ашхабад, Туркменистан

Гузычиева Дж.

Студент, Государственный медицинский университет Туркменистана
им. Мырата Гаррыева. г. Ашхабад, Туркменистан

БАКТЕРИАЛЬНАЯ ДЕСТРУКЦИЯ ЛЁГКИХ: СОВРЕМЕННЫЕ АСПЕКТЫ ДИАГНОСТИКИ И ЛЕЧЕНИЯ

Аннотация

Статья посвящена актуальной проблеме гнойно-деструктивных заболеваний лёгких бактериальной этиологии. Рассматриваются основные клиничко-морфологические формы: острые и хронические абсцессы, гангрена лёгкого, буллёзная деструкция с пиопневмотораксом. Особое внимание уделено роли современных методов лучевой диагностики (мультиспиральная компьютерная томография – МСКТ) в верификации характера и распространённости деструкции, а также дифференциальной диагностике с другими процессами.

Ключевые слова

абсцесс лёгкого, гангрена лёгкого, бактериальная деструкция лёгких,
пиопневмоторакс, санационная бронхоскопия, дренирование абсцесса,
торакоскопия, пульмонэктомия.

Введение. Бактериальная деструкция лёгких (БДЛ) представляет собой гнойный или гнилостный процесс, характеризующийся некрозом и расплавлением лёгочной паренхимы с формированием полостей. Несмотря на прогресс в антимикробной терапии, БДЛ остаётся тяжёлым заболеванием с высокой летальностью (особенно при гангрене), длительным периодом инвалидизации и риском формирования хронических форм. Широкая распространённость антибиотикорезистентности, рост числа пациентов с иммуносупрессией и сопутствующей патологией определяют актуальность совершенствования диагностики и лечения. Цель работы – систематизировать современные подходы к диагностике и комплексному лечению различных форм БДЛ.

Клинические формы и этиопатогенез.

В основе БДЛ лежит инфицирование лёгочной ткани с последующим некрозом. Основные пути инфицирования: бронхогенный (аспирация, пневмония), гематогенный (сепсис, эмболия) и травматический. Выделяют следующие основные формы:

1. Острый абсцесс лёгкого: Формирование гнойной полости с демаркационным валом, заполненной детритом и гноем. При дренировании в бронх формируется горизонтальный уровень жидкости. Подразделяется на период формирования и период дренирования.

2. Хронический абсцесс лёгкого (при длительности процесса > 2-3 месяцев): Характеризуется фиброзными изменениями в стенке полости, окружающей лёгочной ткани, нередко с бронхоэктазами.

3. Гангрена лёгкого: Крайне тяжёлая форма с массивным бездемаркационным некрозом лёгочной ткани, склонностью к распространению, выраженной интоксикацией и высоким риском летального исхода.

4. Буллёзная деструкция с пиопневмотораксом: Чаще является осложнением стафилококковой пневмонии. Характеризуется образованием тонкостенных воздушных полостей (булл), разрыв которых ведёт к пиопневмотораксу и напряжённой эмпиеме плевры.

Основными возбудителями являются *Staphylococcus aureus* (в т.ч. MRSA), *Klebsiella pneumoniae*, *Pseudomonas aeruginosa*, анаэробные микроорганизмы (особенно при аспирационных процессах), стрептококки.

Диагностика.

· Клиническая картина: Симптомы интоксикации (лихорадка, озноб), боль в грудной клетке, кашель с отхождением гнойной или зловонной мокроты (при дренировании), кровохарканье. При гангрене – тяжёлое септическое состояние, полиорганная недостаточность.

· Лабораторная диагностика: Лейкоцитоз со сдвигом формулы, значительное повышение СОЭ и С-реактивного белка (СРБ). Обязательно микробиологическое исследование мокроты, плеврального выпота, аспирата из полости (при чрескожной пункции) с определением чувствительности к антибиотикам. Возможны серологические исследования (антитела к грибам, микобактериям).

Список использованной литературы:

1. Вишневский А.А., Рудаков С.С., Яблонский П.К. Хирургические болезни лёгких и плевры: руководство для врачей. – М.: ГЭОТАР-Медиа, 2019. – 464 с.
2. Брилёва И.В., Авдеев С.Н. Современные подходы к лечению абсцесса лёгкого // Клиническая микробиология и антимикробная химиотерапия. – 2021. – Т. 23, №1. – С. 45-55.
3. Bartlett J.G. Lung Abscess // New England Journal of Medicine. – 2019. – Vol. 380(16). – P. 1576-1584. DOI: 10.1056/NEJMra1800455
4. Millar B.C., Moore J.E. Current trends in the treatment of pulmonary abscess // Expert Review of Respiratory Medicine. – 2020. – Vol. 14(5). – P. 489-498.
5. Kuhajda I., Zarogoulidis K., Tsirgogianni K., et al. Lung abscess-etiology, diagnostic and treatment options // Annals of Translational Medicine. – 2015. – Vol. 3(13). – P. 183. DOI: 10.3978/j.issn.2305-5839.2015.07.08
6. Клинические рекомендации «Внебольничная пневмония у взрослых» (2021). – М.: Министерство здравоохранения РФ.

УДК: 616.33-007.2-053.1/.3+616.34-007.271-053.1/.3

Халымов Х.Т.

Ассистент кафедры, Государственный медицинский университет
Туркменистана им. Мырата Гаррыева, г. Ашхабад, Туркменистан

Розыев Д.

Студент, Государственный медицинский университет Туркменистана
им. Мырата Гаррыева. г. Ашхабад, Туркменистан

Ровшенов Р.

Студент, Государственный медицинский университет Туркменистана
им. Мырата Гаррыева. г. Ашхабад, Туркменистан

Гузычиева Дж.

Студент, Государственный медицинский университет Туркменистана
им. Мырата Гаррыева. г. Ашхабад, Туркменистан

ВРОЖДЁННЫЙ ГИПЕРТРОФИЧЕСКИЙ ПИЛОРОСТЕНОЗ И ВРОЖДЁННАЯ КИШЕЧНАЯ НЕПРОХОДИМОСТЬ: КЛАССИФИКАЦИЯ И ПРИНЦИПЫ ЛЕЧЕНИЯ

Аннотация

В статье представлен анализ двух наиболее частых причин хирургической патологии у детей первого месяца жизни: врождённого гипертрофического пилоростеноза (ВГПС) и врождённой кишечной непроходимости (ВКН). Рассмотрены современные взгляды на этиопатогенез данных состояний. Приведены классификации, основанные на уровне, характере и степени обструкции.

Ключевые слова:

врождённый гипертрофический пилоростеноз, врождённая кишечная непроходимость, атрезия кишечника, пилоромиотомия по Фреде-Рамштедту, синдром Ледда, мекониевый илеус, интраоперационная энтерография.

Введение. Непроходимость пищеварительного тракта в периоде новорождённости является ургентным состоянием, требующим быстрой диагностики и своевременного хирургического вмешательства. Среди её причин выделяются врождённый гипертрофический пилоростеноз, проявляющийся в возрасте 2-6 недель, и собственно врождённая кишечная непроходимость, манифестирующая в первые дни жизни. Несмотря на успехи в детской хирургии и неонатологии, данные заболевания остаются серьёзной проблемой, а задержка в диагностике и лечении ведёт к тяжёлым метаболическим нарушениям, осложнениям и увеличению летальности. Целью работы является систематизация современных подходов к классификации и лечению ВГПС и ВКН.

1. Врождённый гипертрофический пилоростеноз (ВГПС): классификация и лечение.

1.1. Этиопатогенез и классификация. ВГПС – порок развития, характеризующийся гипертрофией циркулярного мышечного слоя привратника, приводящей к его обструкции. Точная этиология неизвестна, обсуждается роль генетических факторов, местных дефектов иннервации и гуморальных влияний. Классификация основана на степени выраженности стеноза:

- Компенсированный: Умеренная гипертрофия, клиника скудная.
- Субкомпенсированный: Выраженная гипертрофия, чёткая клиническая картина.
- Декомпенсированный: Резкое сужение просвета, истощение ребёнка, выраженные водно-электролитные нарушения.

1.2. Диагностика. Классическая клиника: «фонтанирующая» рвота створоженным молоком без примеси желчи через 15-20 минут после кормления, видимая перистальтика желудка в виде «песочных часов», пальпируемое опухолевидное образование в правом подреберье (гипертрофированный привратник). «Золотым стандартом» диагностики является УЗИ, определяющее утолщение мышечного слоя привратника (пилорической мышцы) более 3-4 мм,

увеличение его длины более 14-16 мм и сужение просвета. Рентгенконтрастное исследование с барием применяется реже и выявляет симптом «ниткоподобного» или «клювикообразного» сужения выходного отдела желудка, задержку эвакуации.

1.3. Лечение. Единственным радикальным методом лечения является операция пилоромии по Фреде-Рамштедту. Суть вмешательства – продольное рассечение серозно-мышечного слоя гипертрофированного привратника до слизистой оболочки без её вскрытия, что приводит к раскрытию стенозированного канала. Операция выполняется открытым или лапароскопическим доступом. Крайне важна тщательная предоперационная подготовка, включающая восполнение дефицита жидкости, коррекцию гипохлоремического алкалоза и гипокалиемия инфузионной терапией в течение 24-48 часов. Послеоперационное ведение предполагает постепенное увеличение объёма энтерального питания.

2. Врожденная кишечная непроходимость (ВКН): классификация и лечение.

2.1. Классификация. ВКН подразделяется по уровню обструкции, этиологии и морфологическому типу.

Список использованной литературы:

1. Исаков Ю.Ф., Дронов А.Ф. Детская хирургия: национальное руководство. – М.: ГЭОТАР-Медиа, 2020. – 1168 с.
2. Подкаменев В.В., Голоденко А.Н. Неотложная хирургия детей раннего возраста. – М.: Медпрактика-М, 2018. – 360 с.
3. Dalla Vecchia L.K., Grosfeld J.L., West K.W., et al. Intestinal atresia and stenosis: a 25-year experience with 277 cases // Archives of Surgery. – 1998. – Vol. 133(5). – P. 490-497.
4. Solari V., Jawaid W., Godse A., et al. Advances in the surgical management of intestinal atresia // Pediatric Surgery International. – 2013. – Vol. 29(10). – P. 995-1000.

© Халымов Х.Т., Розыев Д., Ровшенов Р., Гузычиева Дж., 2025

УДК 616.24–002**Чапау А.Х.**

кандидат медицинских наук,
заведующий кафедрой факультетской терапии,
Государственный медицинский университет Туркменистана
им. Мырата Гаррыева, Ашхабад

ДИФФЕРЕНЦИАЛЬНАЯ ДИАГНОСТИКА ВОСПАЛИТЕЛЬНЫХ ЗАБОЛЕВАНИЙ ЛЁГКИХ**Аннотация**

Воспалительные заболевания лёгких занимают одно из ведущих мест в структуре заболеваемости органов дыхания и характеризуются разнообразием клинических проявлений. Сходство симптомов при различных формах воспалительных процессов затрудняет своевременную и точную диагностику, что может приводить к ошибкам в выборе тактики лечения.

Ключевые слова:

воспалительные заболевания лёгких, пневмония, туберкулёз, бронхит,
дифференциальная диагностика, рентгенография, КТ лёгких.

1. Актуальность проблемы

Воспалительные заболевания лёгких остаются одной из ведущих причин временной нетрудоспособности и смертности во всём мире. Клинические проявления различных форм воспаления дыхательной системы часто имеют сходный характер, что затрудняет раннюю диагностику и может привести к неадекватному лечению. Дифференциальная диагностика позволяет не только уточнить нозологическую форму заболевания, но и определить оптимальную лечебную тактику.

2. Основные воспалительные заболевания лёгких

К наиболее распространённым воспалительным заболеваниям лёгких относятся:

Острая и хроническая пневмония

Острый и хронический бронхит

Туберкулёз лёгких

Интерстициальные заболевания лёгких

Плевриты различной этиологии

Каждое из этих состояний имеет свои клинические и рентгенологические особенности, что позволяет проводить дифференциальную диагностику.

3. Клинические проявления и их диагностическое значение

Основные симптомы воспалительных заболеваний лёгких включают кашель, одышку, повышение температуры тела, боль в грудной клетке, общую слабость и интоксикацию. Однако характер симптомов может значительно различаться.

При пневмонии наблюдается острое начало, высокая температура, продуктивный кашель, локальные физикальные изменения в лёгких.

Бронхит чаще сопровождается диффузным поражением бронхиального дерева без очаговых инфильтратов в лёгочной ткани.

Для туберкулёза характерно длительное течение, субфебрилитет, ночная потливость, потеря массы тела.

Интерстициальные заболевания лёгких проявляются прогрессирующей одышкой и сухим кашлем при минимальных физикальных данных.

4. Роль инструментальных и лабораторных методов исследования

Ключевое значение в дифференциальной диагностике имеет лучевая диагностика. Рентгенография органов грудной клетки позволяет выявить инфильтративные изменения, очаги, плевральный выпот. Компьютерная томография обеспечивает более детальную оценку структуры лёгочной ткани и межальвеолярных перегородок.

Лабораторные методы включают общий анализ крови, биохимические

показатели воспаления, микробиологическое исследование мокроты, ПЦР-диагностику и серологические тесты. Их сочетание позволяет установить этиологию заболевания и определить характер воспалительного процесса.

5. Дифференциально-диагностические критерии

При проведении дифференциальной диагностики учитываются:

Характер начала заболевания (острое или постепенное);

Данные анамнеза и эпидемиологической обстановки;

Физикальные признаки (локализация хрипов, крепитация);

Результаты рентгенологических и лабораторных исследований;

Динамика клинических проявлений на фоне терапии.

Комплексный подход позволяет избежать диагностических ошибок и своевременно начать адекватное лечение.

6. Значение дифференциальной диагностики в клинической практике

Точная дифференциальная диагностика воспалительных заболеваний лёгких имеет ключевое значение для выбора рациональной терапии, предотвращения осложнений и снижения летальности. Ошибочная интерпретация симптомов может привести к прогрессированию заболевания, развитию дыхательной недостаточности и хронизации процесса.

Список использованной литературы:

1. Чучалин А.Г. Пульмонология. — М.: ГЭОТАР-Медиа, 2021.
2. Зайцев А.А. Дифференциальная диагностика заболеваний органов дыхания. — М.: Медицина, 2020.
3. Murray J.F., Nadel J.A. Textbook of Respiratory Medicine. Elsevier, 2021.
4. Light R.W. Pleural Diseases. Lippincott Williams & Wilkins, 2019.
5. Mandell L.A. et al. Principles and Practice of Infectious Diseases. Elsevier, 2020.

© Чапай А.Х., 2025

УДК 616.13–002.5**Шихмурадова Г.А.**

Ассистент кафедры факультетской терапии,
Государственный медицинский университет Туркменистана
им. Мурата Гаррыева, Ашхабад

БОЛЕЗНЬ ТАКАЯСУ (НЕСПЕЦИФИЧЕСКИЙ АОРТОАРТЕРИИТ)**Аннотация**

Болезнь Такаясу — это редкое хроническое воспалительное заболевание сосудов, преимущественно поражающее аорту и её основные ветви. Патология относится к группе системных васкулитов и характеризуется прогрессирующим поражением сосудистой стенки, что приводит к стенозам, окклюзиям и ишемии органов. В статье рассматриваются современные представления об этиологии и патогенезе болезни Такаясу, клинические проявления, методы диагностики и основные подходы к лечению данного заболевания.

Ключевые слова:

болезнь Такаясу, неспецифический аортоартериит, системный васкулит, сосудистое воспаление, ишемия, ангиография.

1. Общая характеристика заболевания

Болезнь Такаясу (неспецифический аортоартериит) — хроническое воспалительное заболевание крупных сосудов, преимущественно аорты и её основных ветвей. Заболевание чаще встречается у молодых женщин в возрасте до 40 лет и характеризуется прогрессирующим поражением сосудистой стенки с развитием стенозов, окклюзий и аневризматических расширений.

Заболевание было впервые описано японским офтальмологом Микито Такаясу в 1908 году при наблюдении характерных изменений сосудов сетчатки.

2. Этиология и патогенез

Точные причины болезни Такаясу остаются неизвестными. Основное значение придаётся аутоиммунным механизмам, при которых происходит иммунное воспаление сосудистой стенки. Предполагается роль генетической предрасположенности, инфекционных факторов (в том числе микобактерий туберкулёза) и нарушений иммунной регуляции.

В основе патогенеза лежит гранулематозное воспаление всех слоёв сосудистой стенки, приводящее к её утолщению, фиброзу и сужению просвета сосуда. Это вызывает нарушение кровоснабжения органов и тканей, что клинически проявляется ишемическими симптомами.

3. Клиническая картина

Клиническое течение болезни Такаясу условно делят на две фазы:

1. Воспалительная (продромальная) фаза, проявляющаяся неспецифическими симптомами:

Субфебрильная температура;

Общая слабость, утомляемость;

Потеря массы тела;

Артралгии и миалгии.

2. Оклюзионная фаза, связанная с поражением сосудов:

Ослабление или отсутствие пульса на конечностях («болезнь отсутствующего пульса»);

Разница артериального давления на руках;

Перемежающаяся хромота верхних конечностей;

Головокружение, обмороки, нарушение зрения;

Симптомы ишемии внутренних органов.

3. Диагностика заболевания

Диагностика болезни Такаясу основывается на клинических данных, лабораторных и инструментальных методах исследования. В анализах крови

выявляются признаки воспаления: повышение СОЭ, С-реактивного белка, анемия.

Инструментальные методы включают:

Ультразвуковую доплерографию сосудов;

Компьютерную и магнитно-резонансную ангиографию;

Рентгенконтрастную ангиографию.

Наиболее информативным является выявление стенозов, окклюзий и аневризм крупных артерий.

4. Лечение болезни Такаясу

Основу лечения составляют глюкокортикостероиды, которые подавляют воспалительный процесс. При резистентности применяются иммуносупрессивные препараты (метотрексат, азатиоприн, циклофосфамид). В ряде случаев используются биологические препараты (ингибиторы ФНО- α).

Хирургическое лечение (ангиопластика, стентирование, шунтирование) показано при выраженных стенозах и ишемии органов.

5. Прогноз и значение ранней диагностики

Прогноз заболевания зависит от своевременности диагностики и адекватности терапии. Ранняя диагностика позволяет замедлить прогрессирование заболевания, предупредить тяжёлые сосудистые осложнения и улучшить качество жизни пациентов.

Список использованной литературы:

1. Kerr G.S. et al. Takayasu arteritis. *Annals of Internal Medicine*, 2018.
2. Johnston S.L. et al. Takayasu arteritis: a review. *Journal of Autoimmunity*, 2020.
3. Weyand C.M., Goronzy J.J. Medium- and large-vessel vasculitis. *New England Journal of Medicine*, 2014.
4. Hoffman G.S. Large-vessel vasculitis. *Rheumatic Disease Clinics of North America*, 2019.
5. Чазова И.Е. Ревматология. — М.: ГЭОТАР-Медиа, 2021.

© Шихмурадова Г.А., 2025



АРХИТЕКТУРА

УДК 725.826.

Бондарева Н.И.

канд. пед. наук, доцент,

Астраханский государственный архитектурно-строительный университет,

Россия, г. Астрахань

Уфимцева М.А.

Студентка архитектурного факультета,

Астраханский государственный архитектурно-строительный университет,

Россия, г. Астрахань

ИСТОРИЧЕСКИЕ И СОВРЕМЕННЫЕ АСПЕКТЫ В ОБЛАСТИ ФОРМИРОВАНИЯ АРХИТЕКТУРЫ КОННОСПОРТИВНЫХ КОМПЛЕКСОВ

Аннотация

Данная статья посвящена рассмотрению исторических и современных особенностей формирования архитектуры конноспортивных комплексов. Проанализирована эволюция архитектуры конных сооружений от древнейших конюшен и ипподромов до современных конноспортивных комплексов, включающих спортивные, зрительные, хозяйственные и общественные функции. Особое внимание уделено вопросам функционального зонирования территории и зданий конноспортивных комплексов, а также роли спортивно-тренировочной зоны в формировании объемно-планировочной структуры. На основе анализа отечественного и зарубежного опыта проектирования выявлены устойчивые архитектурно-планировочные принципы, учитывающие зоотехнические, санитарно-гигиенические и климатические факторы.

Ключевые слова:

архитектура, конноспортивные комплексы, сооружения, манежи, конюшни, функциональное зонирование, объемно-планировочная структура.

Актуальность. В последние годы в России и за рубежом растёт интерес к конному спорту и конноспортивной культуре, что связано с увеличением числа любителей верховой езды, развитием соревнований и конного туризма. В условиях ориентации общества на здоровье и активный образ жизни особую значимость приобретает создание качественной архитектуры конноспортивных комплексов. Актуальность работы также определяется необходимостью формирования безопасной и комфортной среды для тренировок и соревнований. Грамотное проектирование манежей, конюшен и вспомогательных зон улучшает условия занятий и способствует развитию конного спорта. Таким образом, исследование архитектуры конноспортивных комплексов актуально как для развития спортивной инфраструктуры, так и для устойчивого градостроительства, а его результаты могут быть полезны архитекторам, проектировщикам и органам управления на местном уровне. В связи с этим сформулирована цель исследования: изучение особенностей формирования архитектуры конноспортивных комплексов. Для реализации данной цели поставлены следующие задачи: во-первых, кратко осветить архитектуру конноспортивных комплексов с точки зрения их исторического развития; во-вторых, изучить вопросы зонирования конноспортивных комплексов; в-третьих, рассмотреть практический опыт в создании конноспортивного комплекса.

Приступим к реализации первой задачи. Рассмотрим вопросы архитектуры конноспортивных комплексов с точки зрения их исторического развития. Отметим, что примером для нас в этом вопросе стало диссертационное исследование Зыбиной Д.Д. на тему: «Принципы формирования архитектуры конноспортивных комплексов» [1]. Архитектура сооружений для содержания и использования лошадей формировалась на протяжении тысячелетий и была тесно связана с развитием военного дела, транспорта, сельского хозяйства, спорта и культуры. На различных исторических этапах функциональное назначение конных сооружений определяло их планировочную структуру, масштабы и архитектурный облик.

Условно развитие архитектуры конноспортивных сооружений можно разделить на древний (XII в. до н. э. — конец X в. н. э.), средневековый (XI–XV вв.), классический (XVI — конец XIX вв.), новый (XX в.) и новейший (XXI в.) периоды.

Древний период стал этапом зарождения первых специализированных сооружений для содержания лошадей. Уже в Древнем Египте XIII века до н. э. конюшни представляли собой организованные комплексы, включающие ряды идентичных помещений для животных, системы водоснабжения и отвода отходов.



Рисунок 1 – Конюшни Рамзеса XII век до н.э. аксонометрическая иллюстрация [2].

В Древнем Израиле конюшни царя Соломона в Мегиддо, рассчитанные более чем на 450 лошадей, демонстрируют ранние принципы функциональной организации пространства и стали прототипом царских конюшенных комплексов вместимостью до 500 голов [3].

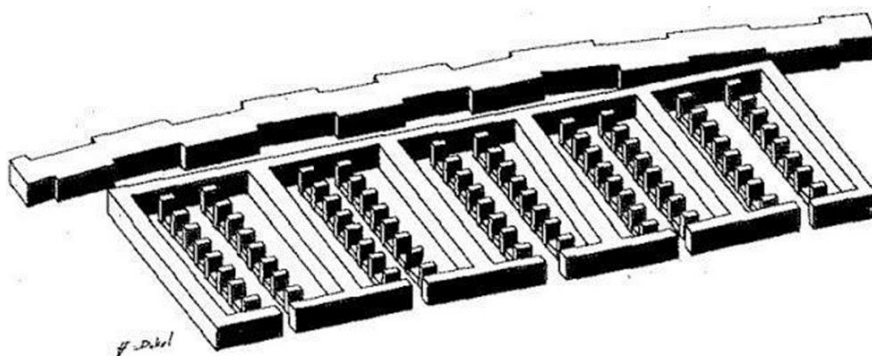


Рисунок 2 – Конюшни царя Соломона. Перспектива [4].

С развитием античной цивилизации сформировался новый тип конных сооружений, связанный со спортивной и зрелищной функцией, — ипподром. Эволюцию этого типа иллюстрирует римский Большой цирк, прошедший путь от открытого поля с временными трибунами до сложного архитектурно-инженерного комплекса с постоянными зрительными местами и кольцевой трассой. К концу древнего периода окончательно сложились два базовых типа конных сооружений — конюшни и ипподромы, ставшие основой для дальнейшего развития конноспортивной архитектуры. [3].



Рисунок 3 – Ипподром «Большой Цирк» в Древнем Риме. Вид сверху [5].

В древнем Карфагене конные сооружения — конюшни и казармы для всадников — были интегрированы в систему городских укреплений [6]: в толще тройной крепостной стены размещались казармы для 4 тыс. всадников со складами оружия и продовольствия, а на втором ярусе располагались конюшни, рассчитанные на 4 тыс. лошадей, что свидетельствует о высоком уровне военно-инженерной и функциональной организации оборонительных сооружений, сформировавшейся, вероятно, не ранее середины III в. до н. э. [7].

В Византии развитие конной архитектуры связано с ипподромами, крупнейшим из которых стал ипподром Константинополя, основанный в конце II в. н. э. и перестроенный в IV в., представлявший собой крупный зрелищный комплекс с подковообразной ареной, трибунами, монументальной спиной и императорской катисмой, позднее утративший первоначальную функцию [8].



Рисунок 4 – Схема центральной части Константинополя, где ипподром является одной и важных архитектурных доминант [9].

Средневековый период связан с развитием рыцарской культуры и появлением ристалищ — ограждённых турнирных площадок с зрительскими помостами, в архитектуре которых были заложены принципы разделения пространства для участников и публики. В классический период, на фоне развития выездки и школ верховой езды, формируются крытые манежи и дворцовые конюшни, переходящие от утилитарных построек к представительным ансамблям, сочетающим функциональность и художественную выразительность; образцом таких сооружений стал манеж 1735 года по проекту австрийского архитектора и скульптора И. Б. Фишера фон Эрлаха — один из старейших в Европе [10].



Рисунок 5 – Школа верховой езды в Вене. Фотофиксация манежа [11].

В XIX веке конюшни, манежи и ипподромы становятся неотъемлемой частью дворцовых, усадебных и военных комплексов, приобретая статус самостоятельных

архитектурных ансамблей с чёткой функциональной структурой. В России уже в 1760-е годы был создан военный ипподром в Красном Селе — эллиптическая беговая дорога с конюшнями и императорским павильоном, положившая начало развитию специализированных конных сооружений [12]. К концу XIX века ипподромы формируются в Санкт-Петербурге, Москве, Красном Селе и Владивостоке, а конюшенные комплексы достигают высокого уровня архитектурной и планировочной организации. Показательным примером является комплекс конюшен в Петергофе по проекту русского архитектора Н. Л. Бенуа, выполненный в форме каре с внутренними дворами, башнями и центральным манежем с царской ложей, где в едином ансамбле были объединены производственные, жилые и зрелищные функции [10].



Рисунок 6 – Конюшни в Петергофе. Архитектор Н.Л. Бенуа, 1847 год. Общий вид. Манеж [13].

Новый период XX век характеризуется утилитаризацией архитектуры конных сооружений и их адаптацией к массовому спорту. В СССР формируется система специализированных конноспортивных комплексов. Их архитектура основывалась на принципах функционализма и типового проектирования. Ярким примером служит Центральный Московский ипподром (ЦМИ) – первый рысистый ипподром мира и старейший ипподром России [14]. Характеризовался четким зонированием, рациональной планировкой и минимальной декоративностью. Приоритет отдавался массовости спорта и эксплуатационной эффективности.



Рисунок 7 – Центральный Московский ипподром [15].

Конноспортивные базы ЦСКА и «Битца», построенные к Олимпиаде-80, стали крупнейшими многофункциональными объектами, включающими спортивные, тренировочные, зрительные и общественные зоны.



Рисунок 8 – КСК ЦСКА, фотофиксация вида сверху [16].



Рисунок 9 – КСК «Битца» фотофиксация вида сверху [17].

Новейший этап развития связан с расширением функциональной программы конноспортивных комплексов. Они стали включать не только спортивные и конюшенные зоны, но и гостиницы, рестораны, реабилитационные и досуговые пространства. Архитектура таких комплексов отличается функциональностью, гибкостью планировочных решений и использованием современных конструктивных и инженерных технологий. Наиболее показателен в утилитарном отношении конноспортивный центр в Наварре (Испания) архитектора Франциско Мангадо, решенный в виде сблокированных ангаров, обшитых профлистом. Комплекс включает в себя коневодческий блок, два манежа и жилую зону в отдельных объемах, входящих в структуру единого здания.



Рисунок 10 – Конноспортивный центр в Наварре.

Архитектор Ф. Мангадо [18].

Еще одним примером является ипподром Мейдан в Дубае (2010 год), где используются высокотехнологичные конструктивные системы, масштабные перекрытия и развитая инфраструктура. Архитектура таких комплексов ориентирована на комфорт пользователей, экологическую устойчивость и интеграцию в городскую среду.



Рисунок 11 – Ипподром Мейдан в Дубае [19].

Стоит отметить, что архитектура конноспортивных комплексов формировалась под влиянием социальных, культурных и технологических факторов. Каждый этап развития оставил устойчивые типологические признаки, которые в трансформированном виде используются в современной архитектурной практике.

Перейдем к рассмотрению второй задачи по вопросам зонирования конноспортивных комплексов (далее КСК). КСК — это многофункциональный общественный объект, в котором обеспечивается рациональная организация содержания и тренинга лошадей спортивного назначения и подготовка спортсменов в сочетании с досуговой, реабилитационной, спортивной и зрительной функциями [1].

Одним из ключевых факторов формирования архитектуры конноспортивных комплексов является рациональное функциональное зонирование территории. Рациональная планировка помогает оптимально разместить все необходимые объекты – манежи, выгоны, тренировочные площадки, административные здания, зоны отдыха и инфраструктуру для ухода за лошадьми – что повышает функциональность комплекса. В структуре КСК выделяются следующие основные зоны: конюшенная, спортивно-тренировочная, административная, ветеринарная, хозяйственная, зрительная, зона персонала, прогулочная, парковочная и

ландшафтно-защитная. Каждая из указанных зон выполняет строго определённые функции и формируется в соответствии с технологическими и санитарно-гигиеническими требованиями. Рассмотрим подробнее вопросы проектирования конноспортивных комплексов, а именно планировки вышеуказанных зон.

Конюшенная зона предназначена для содержания, ухода и обслуживания лошадей и является одной из базовых функциональных составляющих КСК. Конюшенные корпуса образуются путем блокировки денников и объединения их проходами с образованием линейных композиций. В них, используется принцип констелляции – при исключении 1-го элемента - денника общая структура пространства и художественный образ объекта не изменяется [20]. Наиболее распространённой является линейная схема конюшни с двухрядным размещением денников, обеспечивающая удобство эксплуатации, экономичность и благоприятные условия инсоляции. С увеличением вместимости комплекса возрастает роль вспомогательных помещений, которые архитектурно выделяются за счёт увеличения этажности или объединения в самостоятельные объёмно-планировочные блоки.

Спортивно-тренировочная зона имеет такой доминирующий элемент, как манеж. Он определяет композиционную структуру как отдельных зданий, так и генерального плана комплекса в целом. Манеж характеризуется значительной высотой, требованиями к естественному освещению и наличием свободного внутреннего пространства, что обуславливает его формообразующую роль. Габариты манежа определяются суммой размеров боевого поля и необходимых зон безопасности, что не учитывается проектировщиками, поскольку в нормативных документах указывается только размер "боевого поля" [1]. В композиционной структуре спортивно-тренировочной зоны манежу подчиняются конюшни, тренировочные бочки, помещения обслуживания и общественные зоны. В зависимости от функциональной программы комплекса применяются различные схемы блокировки: линейные, П-образные и замкнутые.

Хозяйственная зона обеспечивает эксплуатационную устойчивость конноспортивного комплекса и включает навозохранилища, склады кормов, мастерские, котельные и помещения для хранения техники. Данная зона должна иметь удобную связь с конюшенной частью комплекса, при этом быть изолированной от спортивных и зрительных пространств с целью соблюдения санитарных норм. Зона персонала включает санитарно-бытовые помещения, раздевалки и комнаты отдыха, размещаемые с учётом удобства обслуживания и исключения пересечения с потоками зрителей.

Зрительная зона формируется вокруг арен и манежей и включает трибуны, входные группы, санитарные помещения и объекты общественного питания. Основным элементом зрительной зоны – это открытая или закрытая арена, предназначенная для проведения различных видов конных состязаний. Размеры арены должны соответствовать стандартам международных и национальных федераций: обычно это прямоугольник с длиной от 60 до 80 метров и шириной от 20 до 40 метров. Помимо зрительских мест, в планировку зрительной зоны включаются места для судейской бригады и технического персонала. Обычно их размещают сбоку или сзади арены на специально оборудованных платформах или в специально отведенных помещениях с хорошей акустикой и освещением [21]. Основной задачей архитектурного решения данной зоны является обеспечение хорошей визуальной связи с ареной при одновременном соблюдении требований безопасности и комфорта зрителей.

В целом, вопросы зонирования являются фундаментальной составляющей успешного проектирования конноспортивных комплексов, обеспечивая их функциональную целостность и соответствие современным стандартам. Грамотно разработанная система зонирования обеспечивает рациональное размещение ключевых функциональных элементов рассмотренных зон что, в свою очередь, способствует оптимальной организации движения людей, животных и технических средств на территории комплекса.

Переходя к реализации третьей задачи, рассмотрим практический опыт в создании конноспортивных комплексов (КСК) на примере реализованных проектов, такие как: КСК «Аль-Сахаб» в Дохе (Катар), Эль-Мирадор в Валье де Bravo (Мексика), Maxima Stables в Московской области (Россия) и Stork Nest Farm в Праге (Чехия). Рассмотренные примеры относятся к различным климатическим зонам и культурным контекстам, что позволяет выявить универсальные принципы формирования архитектуры конноспортивных комплексов, а также региональные особенности их пространственной организации.

Одним из ключевых факторов, определяющих архитектуру КСК, является доминирующая роль спортивно-тренировочной зоны. В проекте манежа «Аль-Сахаб» в Дохе (Катар) данная зона формирует основную объемно-пространственную композицию комплекса. Использование большепролетных конструкций и минимизация внутренних опор позволяют создать трансформируемое пространство, отвечающее требованиям различных конных дисциплин. Архитектурное решение демонстрирует стремление к объединению функциональной эффективности с выразительным художественным образом, что характерно для современных общественно-спортивных сооружений.

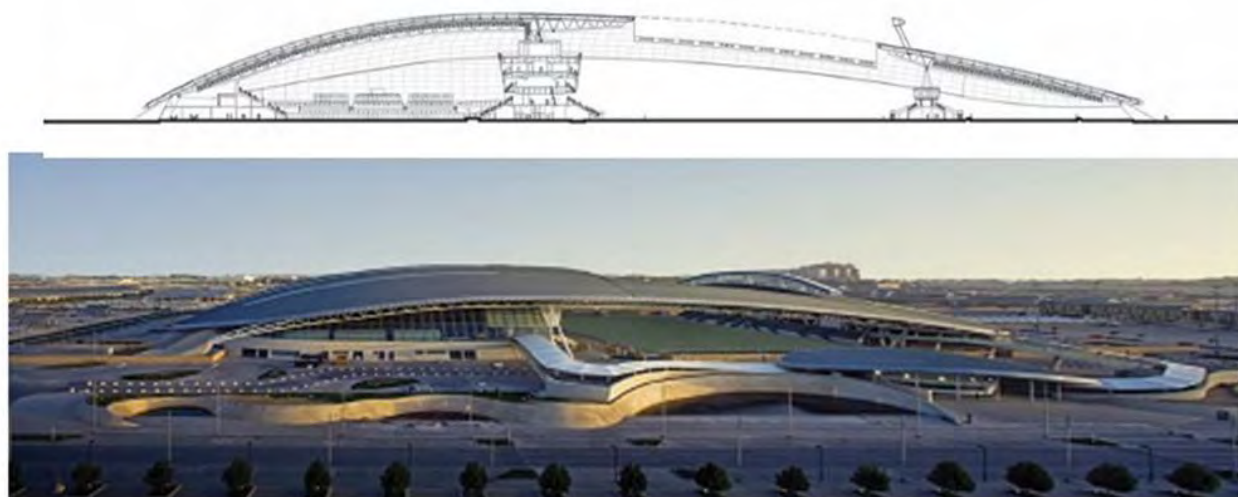


Рисунок 12 – Манеж «Аль-Сахаб» в Дохе (Катар).

Архитектурное бюро «Лейх и Оранж». Разрез и общий вид [20].

При этом важным аспектом является адаптация архитектурного облика к региональному контексту. В архитектуре «Аль-Сахаб» прослеживается интеграция элементов традиционной культуры, что подчеркивает значимость учета локальной идентичности при проектировании конноспортивных объектов международного уровня.

Иной подход представлен в проекте конюшни «Эль-Мирадор» в Валье де Браво (Мексика), где приоритет отдан условиям содержания лошадей и взаимодействию архитектуры с природной средой. Пространственно-планировочная структура объекта ориентирована на открытость, естественную вентиляцию и инсоляцию, что способствует снижению стрессовых факторов для животных.

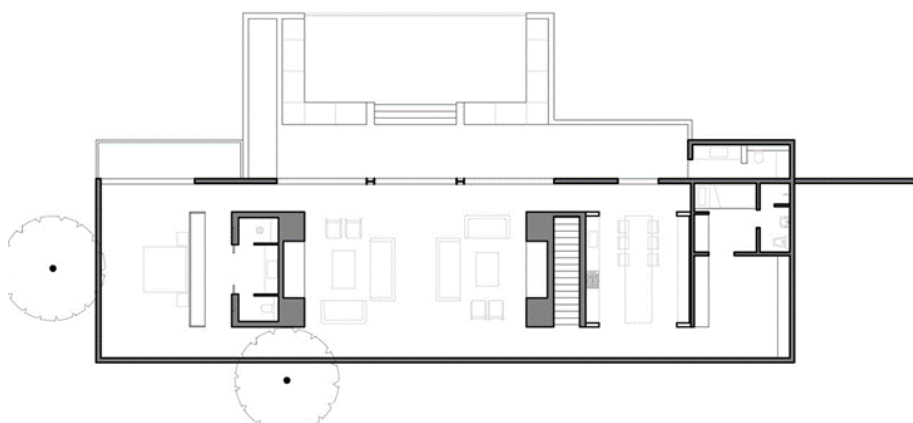


Рисунок 13 – План конюшни Эль-Мирадор [22].

Использование натуральных и экологических материалов, а также минимальное вмешательство в ландшафт подчеркивают устойчивый характер архитектурного решения. Данный пример отражает тенденцию смещения акцента с формальной выразительности на зоотехническую и экологическую целесообразность.



Рисунок 14 – Визуализация юго-западного фасада конюшни Эль-Мирадор [23].

Отечественный опыт проектирования представлен комплексом Maxima Stables (Московская область), в котором реализован многофункциональный подход к формированию КСК. Архитектурная структура комплекса включает спортивно-тренировочные, конюшенные, административные и общественные зоны, объединённые единой планировочной логикой. Применение модульных решений и современных инженерных систем позволяет обеспечить гибкость эксплуатации комплекса и адаптацию его инфраструктуры под проведение соревнований различного уровня.

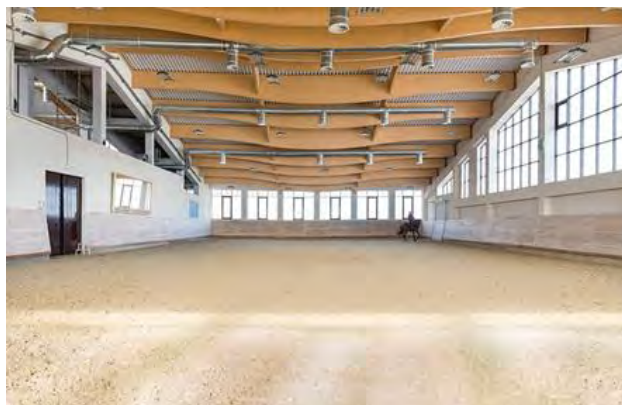


Рисунок 15 – Фотофиксация манежа конноспортивного комплекса Maxima Stables [24].

Существенное значение имеет внимание к энергоэффективности и благоустройству территории, что свидетельствует о формировании комплексного подхода к проектированию КСК в отечественной практике.



Рисунок 16 – Фотофиксация озеленения конноспортивного комплекса Maxima Stables [25].

Особый интерес представляет проект Stork Nest Farm в Праге (Чехия), в котором архитектура комплекса приобретает выраженный образный характер. Биоморфная форма манежа, основанная на символике «гнезда», демонстрирует возможность использования концептуальных решений без ущерба для функциональности объекта. Пространственная организация комплекса обеспечивает комфортные условия для тренировочного процесса и содержания лошадей, а также способствует формированию эмоционально выразительной среды. Данный пример иллюстрирует современную тенденцию к поиску уникального архитектурного образа конноспортивных комплексов, ориентированного на взаимодействие с природным окружением.



Рисунок 17 – Визуализация фасада КСК Stork Nest Farm [20].

Обобщение рассмотренных проектов позволяет выделить ряд устойчивых принципов формирования архитектуры конноспортивных комплексов. К ним относятся: приоритет функционального зонирования территории; доминирующая роль спортивно-тренировочных пространств; применение большепролетных конструктивных систем; интеграция инженерных решений в архитектурный облик зданий; учет природно-климатических и зоотехнических факторов; а также стремление к экологической устойчивости и энергоэффективности.

Заключение. В ходе проведённого исследования были рассмотрены основные этапы формирования архитектуры конноспортивных комплексов, что позволило проследить эволюцию конных сооружений от утилитарных объектов до многофункциональных общественно-спортивных комплексов современного типа. Установлено, что архитектурное развитие конноспортивных комплексов напрямую зависит от социальных, культурных, технологических и спортивных факторов, а также от изменений в подходах к содержанию и использованию лошадей. Анализ исторического опыта показал, что ключевые типологические элементы — конюшни, манежи и арены — сохраняют свою актуальность на протяжении веков, трансформируясь в соответствии с новыми функциональными и конструктивными требованиями. Выявлено, что рациональное функциональное зонирование является базовым принципом проектирования конноспортивных комплексов, обеспечивающим безопасность, комфорт и эффективность эксплуатации объекта. Рассмотрение современных отечественных и зарубежных примеров позволило определить устойчивые принципы формирования архитектуры конноспортивных комплексов: доминирующую роль спортивно-тренировочной зоны, применение большепролётных конструкций, гибкость планировочных решений, интеграцию инженерных систем в архитектурный облик, а также учёт природно-климатических и зоотехнических факторов. Установлено, что современные тенденции проектирования направлены на повышение экологической устойчивости, энергоэффективности и создание выразительного архитектурного образа.

Список использованной литературы:

1. Принципы формирования конноспортивных комплексов. Режим доступа: https://nngasu.ru/science/dissertation_advice/information_of_defense/dm_212_162_07/30_01_17_zibina/%D0%90%D0%B2%D1%82%D0%BE%D1%80%D0%B5%D1%84%D0%B5%D1%80%D0%B0%D1%8210.02,2017.pdf?ysclid=mjn7tc5625376786691
2. Конюшни Рамзеса XII век до н.э. Режим доступа: https://www.cosmocover.com/wp-content/uploads/2023/04/Artwork_Stables-of-Pi-Ramesses.png
3. Эволюция архитектуры конных сооружений: от конюшен Рамзеса II до современных конноспортивных комплексов. Часть I. древний и классический периоды. Режим доступа: <https://cyberleninka.ru/article/n/evolyutsiya-arhitektury-konnyh-sooruzheniy-ot-konyushen-ramzesa-ii-do-sovremennyh-konno-sportivnyh-kompleksov-chast-i-drevniy-i/viewer>
4. Книга "Раскопанная Библия". Новый взгляд археологии". Режим доступа: https://litlife.club/books/157988/read?page=36&utm_medium=organic&utm_source=yandexsmartcamera
5. Quizlet.Учебные инструменты. Режим доступа: https://quizlet.com/669117090/circus-maximus-flash-cards/?utm_medium=organic&utm_source=yandexsmartcamera
6. История древнего Карфагена. Режим доступа: <https://etnoc.mirtesen.ru/blog/43841436616/Istoriya-Drevnego-Karfagena>
7. Карфаген. Режим доступа: <https://geohyst.ru/node/200>
8. Ипподром Стамбула: история и наследие Константинополя. Режим доступа: <https://astoriagrande.com/blog/articles/ippodrom-stambula-istoriya-i-nasledie-konstantinopolya/>
9. Великий Дворец Византийских Императоров. Режим доступа: https://pikabu.ru/story/velikiy_dvoretz_vizantiyskikh_imperatorov_7184967?cid=159723533&utm_medium=organic&utm_source=yandexsmartcamera
10. Эволюция архитектуры конных сооружений: от конюшен Рамзеса II до современных конноспортивных комплексов. Часть I. древний и классический

периоды. Режим доступа: <https://cyberleninka.ru/article/n/evolyutsiya-arhitektury-konnyh-sooruzheniy-ot-konyushen-ramzesa-ii-do-sovremennyh-konno-sportivnyh-kompleksov-chast-i-drevniy-i/viewer>

11. Основные достопримечательности Вены. Режим доступа: https://www.austria-all.ru/wien/sights-of-vienna.htm?utm_medium=organic&utm_source=yandexsmartcamera

12. Конные скачки, бега и тотализатор в царской России. Режим доступа: <https://statehistory.ru/1962/Konnye-skachki--bega-i-totalizator-v-tsarskoy-Rossii/>

13. Манеж дворцовых конюшен. Режим доступа: https://www.fiesta.ru/spb/places/manezh-dvortsovyh-konyushen-maloizvestnyy-goticheskiy-zamok-v-petergofe/?utm_medium=organic&utm_source=yandexsmartcamera

14. Центральный Московский ипподром. Режим доступа: <https://cmh.ru/34>

15. Москва в 1909 г. <https://www.drive2.ru/c/2948131/>

16. Конноспортивный комплекс ЦСКА. Режим доступа: https://elektromol.ru/nashi-raboty/konno-sportivnyy-kompleks-tsska/?utm_medium=organic&utm_source=yandexsmartcamera

17. Конноспортивная база «Битца». Режим доступа: https://abnews.ru/center/news/msk/2023/8/25/v-moskve-posle-masshtabnoj-modernizaczii-otkryli-konnosportivnuyu-bazu-bitcza?utm_medium=organic&utm_source=yandexsmartcamera

18. Конноспортивный центр в Наварре. Режим доступа: https://yandex.ru/images/search?cbir_id=9106846%2FuP7zJ-1ZtpmVkloKxCTXWQ3176&from=undefined&rpt=imageview&tabInt=1&url=https%3A%2F%2Favatars.mds.yandex.net%2Fget-images-cbir%2F9106846%2FuP7zJ-1ZtpmVkloKxCTXWQ3176%2Forig

19. Ипподром Мейдан в Дубае. Режим доступа: <https://magzoid.com/the-seventh-race-meeting-of-the-dubai-racing-club-will-be-dedicated-to-the-dubai-destinations-campaign/>

20. Влияние технологических требований на архитектуру конноспортивных комплексов. Режим доступа: <https://cyberleninka.ru/article/n/vliyanie-tehnologicheskikh-trebovaniy-na-arhitekturu-konno-sportivnyh-kompleksov/viewer>

21. Нормы технологического проектирования конноспортивных комплексов. Режим доступа: <https://ohranatruda.ru/upload/iblock/0eb/4293851984.pdf?ysclid=mjn8a9gs1k780923857>
22. План конюшни Эль-Мирадор. Режим доступа: https://yandex.ru/images/search?cbir_id=994841%2FmYw_1_ygDEwLG9i-wA1t6A5638&from=undefined&rpt=imageview&tabInt=1&url=https%3A%2F%2Favatars.mds.yandex.net%2Fget-images-cbir%2F994841%2FmYw_1_ygDEwLG9i-wA1t6A5638%2Forig
23. Визуализация юго-западного фасад конюшни Эль-Мирадор. Режим доступа: https://yandex.ru/images/search?cbir_id=2273385%2FWKKUCH9mpkzRN8Mj5-Cqzg5716&tmpl_version=releases-frontend-images-v1.1692.0__05b7ed43c33a86fb9ce67c79bfa392a8ecbaae42&rpt=imageview&from=undefined&lr=37&url=https%3A%2F%2Favatars.mds.yandex.net%2Fget-images-cbir%2F2273385%2FWKKUCH9mpkzRN8Mj5-Cqzg5716%2Forig&cbir_page=similar
24. Фотофиксация манежа конноспортивного комплекса Maxima Stables. Режим доступа: <https://maximastables.ru/wp-content/uploads/2016/04/0013.jpg>
25. Фотофиксация озеленения конноспортивного комплекса Maxima Stables. Режим доступа: https://maximastables.ru/wp-content/uploads/2015/11/ART_7178_1.jpg

© Бондарева Н.И., Уфимцева М.А., 2025

УДК 69**Джумадурдыев Т.**

преподаватель

Атаев Ы.

преподаватель

Мырадов М.

преподаватель

Туркменский государственный архитектурно-строительный институт

Ашхабад, Туркменистан

ДОРОЖНОЕ ПОКРЫТИЕ И МАТЕРИАЛЫ: ОСНОВЫ ДОРОЖНОГО СТРОИТЕЛЬСТВА**Аннотация**

Тема посвящена фундаментальным принципам и современным технологиям в области дорожного строительства, с акцентом на изучение дорожных одежд и применяемых материалов. Рассматривается структура дорожной одежды, функции её конструктивных слоев (основание, покрытие), а также требования, предъявляемые к ним в зависимости от категории дороги и климатических условий. Особое внимание уделяется свойствам и характеристикам основных дорожно-строительных материалов: грунтов, щебня, песка, битумов, асфальтобетонных смесей и цементобетона. Анализируются методы проектирования и расчета дорожных одежд на прочность и долговечность, а также вопросы обеспечения качества при производстве работ. Изучение данной темы позволит получить комплексные знания, необходимые для проектирования, строительства, ремонта и содержания автомобильных дорог.

Ключевые слова:

дорожное строительство, дорожная одежда, дорожное покрытие, дорожные материалы, основание дороги, грунты, битум.

Дорожное покрытие является наиболее важным структурным элементом дороги, который непосредственно воспринимает нагрузки от транспортных средств и воздействие окружающей среды. Его правильный выбор и конструкция имеют решающее значение для обеспечения долговечности, безопасности и комфорта движения.

Основные Типы Дорожных Покрований

В дорожном строительстве доминируют два основных типа покрытий, которые кардинально отличаются по своей конструкции, используемым материалам и поведению под нагрузкой: гибкие (асфальтобетонные) и жесткие (цементобетонные).

А. Гибкое Покрытие (Асфальтобетон)

Гибкое покрытие, чаще всего известное как асфальт, состоит из слоев, которые имеют способность немного деформироваться (прогибаться) под нагрузкой без разрушения. Нагрузка распределяется на нижние слои покрытия и грунт.

- Конструкция: Многослойная структура, включающая износный слой, связующий слой и основание, лежащие на подготовленном земляном полотне (subgrade).

- Материалы: Смесь битума (вяжущего вещества), минеральных заполнителей (щебень, гравий, песок) и минерального порошка.

- Преимущества:

- Относительно низкая стоимость строительства и ремонта.
- Быстрота укладки и ввода в эксплуатацию.
- Комфорт при движении (меньше шума).

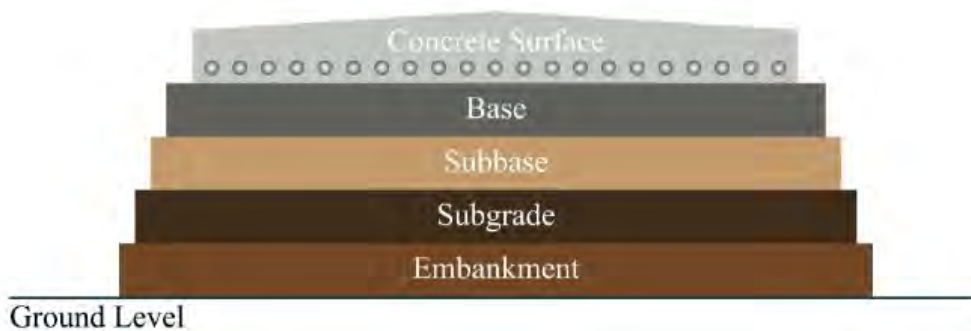
- Недостатки:

- Чувствительность к температуре (может размягчаться летом и трескаться зимой).
- Требуется более частое обслуживание.

Б. Жесткое Покрытие (Цементобетон)

Жесткое покрытие, как правило, цементобетон, функционирует как плита, которая распределяет нагрузку на большую площадь. Это покрытие менее подвержено деформации от температуры и влажности.

Rigid Pavement Profile



Список использованной литературы:

1. Бируля А.К. Проектирование автомобильных дорог. – М.: Транспорт,
2. Подольский В.П., Котлярский Э.В., Михович С.И. Строительство и эксплуатация дорог. – М.: ИЦ "Академия",
3. Баженов Ю.М. Технология бетона. – М.: АСВ,
4. Ильин С.А. Дорожно-строительные материалы.

© Джумадурдыев Т., Атаев Ы., Мырадов М., 2025

УДК 69**Джумадурдыев Т.**, преподаватель**Аннагельдиев М.**, преподаватель**Бекмурзаева М.**, преподаватель

Туркменский государственный архитектурно-строительный институт

Ашхабад, Туркменистан

**ДОРОЖНО-СТРОИТЕЛЬНЫЕ ТЕХНОЛОГИИ И ОБОРУДОВАНИЕ:
ИННОВАЦИИ И ЭФФЕКТИВНОСТЬ****Аннотация**

Тема охватывает основополагающие принципы трассирования и геометрического проектирования автомобильных дорог. Рассматривается взаимосвязь между расчетной скоростью и основными геометрическими элементами: продольным профилем (уклоны и вертикальные кривые), планом трассы (прямые и горизонтальные кривые), а также поперечным профилем (ширина полос, обочин, виражи). Особое внимание уделяется обеспечению безопасности движения путем соблюдения норм расстояния видимости для остановки и обгона. Анализируются методы расчета радиусов кривых с учетом виража для компенсации центробежных сил. Изучение данной темы формирует понимание того, как геометрические параметры влияют на пропускную способность, комфорт и экономичность эксплуатации автомобильных дорог.

Ключевые слова:

проектирование дорог, геометрия дороги, трассирование, расчетная скорость, продольный профиль, поперечный профиль, горизонтальные кривые, вертикальные кривые, вираж (поперечный наклон), видимость для остановки, радиус кривой.

Проектирование автомобильных дорог — это сложный инженерный процесс, направленный на создание объекта транспортной инфраструктуры, который обеспечивает безопасное, комфортное и экономичное движение транспорта в заданных условиях. Ключевым аспектом этого процесса является геометрия дороги, определяющая её форму в пространстве. Правильный геометрический расчет гарантирует соответствие дороги расчетной скорости и пропускной способности.

Проектирование автомобильных дорог представляет собой высокоточный инженерный процесс, где ключевую роль играет геометрия, которая определяет пространственное положение дороги и ее способность безопасно и эффективно пропускать транспортные потоки, исходя из заданной расчетной скорости. Все геометрические параметры, будь то уклоны на вертикальном профиле или радиусы кривых на плане трассы, неразрывно связаны с данной скоростью. Например, на вертикальных кривых необходимо обеспечить достаточное расстояние видимости для остановки, предотвращая внезапное появление препятствия из-за ограничения видимости гребнем холма.

План трассы определяет горизонтальные элементы: прямые участки, которые, несмотря на кажущуюся простоту, не должны быть чрезмерно длинными во избежание монотонности и утомления водителя, и горизонтальные кривые. На этих кривых для компенсации центробежной силы применяется вираж, то есть наклон проезжей части к центру поворота.

Помимо обеспечения безопасности движения, современное проектирование включает также экономические и экологические аспекты. Выбор оптимальной трассы должен минимизировать объемы земляных работ и использование дорогих конструктивных материалов, а также снижать эксплуатационные расходы водителей за счет сокращения расхода топлива и времени в пути. Экологический аспект требует учета воздействия дороги на окружающую среду, включая предотвращение эрозии, защиту водоемов от стоков и, что немаловажно,

снижение шумового загрязнения вблизи населенных пунктов за счет оптимального расположения трассы или использования шумозащитных барьеров. Таким образом, качественное проектирование – это баланс между технической целесообразностью, безопасностью пользователей и минимальным воздействием на природную среду.

Список использованной литературы:

1. Бабков, В. Ф. Проектирование автомобильных дорог: [Учебник для вузов] / В. Ф. Бабков, О. В. Андреев. — 2-е изд., перераб. и доп. — М.: Транспорт, 1987. — 432 с.
2. Бируля, А. К. Проектирование автомобильных дорог: [Учебник] / А. К. Бируля. — М.: Транспорт, 1985. — 368 с.
3. Салмин, В. В. Проектирование автомобильных дорог: [Учебное пособие] / В. В. Салмин. — М.: ИНФРА-М, 2018. — 280 с.

© Джумадурдыев Т., Аннагельдиев М., Бекмурзаева М., 2025

УДК 69**Джумадурдыев Т.**, преподаватель**Мухиев С.**, преподаватель**Атаева Г.**, преподаватель

Туркменский государственный архитектурно-строительный институт

Ашхабад, Туркменистан

ВОЗДЕЙСТВИЕ ДОРОЖНОГО СТРОИТЕЛЬСТВА НА ОКРУЖАЮЩУЮ СРЕДУ**Аннотация**

Тема посвящена комплексному анализу негативного воздействия строительства, эксплуатации и ремонта автомобильных дорог на окружающую среду. Рассматриваются ключевые аспекты влияния: фрагментация ландшафтов и потеря биоразнообразия (разрыв миграционных путей, уничтожение ареалов); загрязнение водных ресурсов (стоки с проезжей части, содержащие нефтепродукты, тяжелые металлы и противогололедные реагенты); загрязнение атмосферы (выбросы пыли и газов от техники и транспорта); а также шумовое и вибрационное загрязнение. Анализируются также проблемы утилизации отходов дорожного строительства и ремонта. Особое внимание уделяется современным мерам по смягчению воздействия: использование шумозащитных экранов, строительство экодуков, рекультивация земель и внедрение технологий рециклинга материалов для обеспечения экологической устойчивости дорожной сети.

Ключевые слова:

экологическое воздействие, фрагментация ландшафтов, биоразнообразие, загрязнение атмосферы, шумовое загрязнение, водные стоки, экодук, рекультивация, рециклинг асфальта, экологическая экспертиза.

Дорожное строительство является важным фактором экономического развития, но, как и любой крупный инфраструктурный проект, оно неизбежно оказывает значительное и многогранное воздействие на окружающую среду на всех этапах — от проектирования до эксплуатации. Это влияние включает прямое физическое изменение ландшафта и более тонкие, но долгосрочные экологические последствия.

Одним из наиболее очевидных видов воздействия является нарушение и фрагментация естественных ландшафтов и экосистем. Строительство требует отчуждения больших земельных участков, что приводит к потере ценных сельскохозяйственных угодий или уничтожению лесных массивов и мест обитания диких животных. Дороги действуют как физические барьеры, разделяя популяции животных и нарушая их миграционные пути, что приводит к фрагментации среды обитания и снижению генетического разнообразия. Земляные работы, связанные с созданием насыпей и выемок, вызывают эрозию почв, особенно на склонах, и способствуют заилению близлежащих водоемов.

Серьезное влияние оказывается на водные ресурсы. Процесс строительства, а также дальнейшая эксплуатация дорог, могут изменить гидрологический режим территории. Неправильное проектирование водоотводных систем может привести к заболачиванию или, наоборот, к осушению определенных участков. Загрязнение сточными водами является постоянной проблемой: дождевые стоки с проезжей части содержат продукты износа шин и асфальта, тяжелые металлы, масла и остатки противогололедных реагентов, которые попадают в реки и грунтовые воды, нанося ущерб водной флоре и фауне.

Строительная фаза связана с высоким уровнем загрязнения атмосферы и шумового воздействия. Работа тяжелой техники, транспортировка материалов и функционирование асфальтосмесительных установок (АСУ) приводят к выбросам пыли, оксидов азота, серы и углерода. Интенсивный шум от строительных работ и вибрация оказывают негативное влияние не только на рабочую силу, но и на

близлежащие населенные пункты и диких животных. Даже после завершения строительства, эксплуатация дороги является постоянным источником шумового загрязнения и выбросов выхлопных газов от автомобильного транспорта, что напрямую влияет на здоровье населения и качество воздуха в придорожной полосе.

Список использованной литературы:

1. Васильев Ю.Э., Коганзон М.С. Охрана окружающей среды при строительстве и эксплуатации дорог: [Учебник]. — М.: ИНФРА-М, 2018. — 320 с.
2. Колобков Н. В. Экологические проблемы дорожного строительства. — М.: Транспорт, 2010. — 256 с.
3. Мошкин Е. В. Экологический менеджмент в дорожном хозяйстве: [Учебное пособие]. — [Издательство], 2019. — 180 с.

© Джумадурдыев Т., Мухиев С., Атаева Г., 2025

УДК 69**Джумадурдыев Т.**, преподаватель**Данатаров С.**, преподаватель**Губаева А.**, преподаватель

Туркменский государственный архитектурно-строительный институт

Ашхабад, Туркменистан

**УПРАВЛЕНИЕ ДОРОЖНЫМ ДВИЖЕНИЕМ И ЭЛЕМЕНТЫ БЕЗОПАСНОСТИ:
ОСНОВА ЭФФЕКТИВНОЙ ТРАНСПОРТНОЙ СИСТЕМЫ****Аннотация**

Тема посвящена комплексному анализу принципов и средств управления дорожным движением (УДД), направленных на повышение безопасности, пропускной способности и эффективности транспортной системы. Рассматриваются традиционные элементы регулирования: дорожные знаки, разметка и светофоры, а также внедрение интеллектуальных транспортных систем (ИТС) для адаптивного управления трафиком. Особое внимание уделяется элементам безопасности дорожной инфраструктуры: барьерным ограждениям (пассивные системы защиты), искусственным неровностям и шумовым полосам (элементы принудительного снижения скорости), а также системам освещения и контроля (камеры фотофиксации). Изучение данной темы имеет решающее значение для разработки и реализации мер по снижению аварийности и оптимизации транспортных потоков в городских и магистральных условиях.

Ключевые слова:

управление дорожным движением (УДД), интеллектуальные транспортные системы (ИТС), барьерные ограждения, светофорное регулирование, дорожная разметка, искусственные неровности, безопасность движения, камеры фиксации, пропускная способность, шумовые полосы.

Управление дорожным движением (УДД) представляет собой комплекс инженерных, организационных и технических мер, направленных на обеспечение безопасного, эффективного и упорядоченного движения транспортных средств и пешеходов по улично-дорожной сети. Цель УДД не только в предотвращении дорожно-транспортных происшествий (ДТП), но и в оптимизации транспортных потоков для уменьшения заторов и сокращения времени в пути.

Основными элементами организации дорожного движения являются средства его регулирования. К ним относятся дорожные знаки, которые информируют участников движения о правилах, ограничениях и особенностях дороги, дорожная разметка, которая служит важным визуальным ориентиром и разделяет транспортные потоки, и, конечно, светофоры, которые обеспечивают очередность проезда на перекрестках. Современные системы УДД активно внедряют интеллектуальные транспортные системы (ИТС), которые используют датчики, видеокамеры и искусственный интеллект для адаптивного управления светофорными циклами в зависимости от текущей интенсивности трафика, что значительно повышает пропускную способность.

С точки зрения безопасности, дорожная инфраструктура включает ряд критически важных элементов. Барьерные ограждения (металлические, бетонные или тросовые) устанавливаются для предотвращения выезда транспортных средств на встречную полосу или съезда с дорожного полотна, что особенно актуально на высокоскоростных трассах и опасных участках. Пешеходные переходы должны быть максимально заметными и безопасными; для этого применяют специальную разметку, освещение и, при необходимости, островки безопасности. Системы освещения играют ключевую роль, так как большинство серьезных ДТП происходит в темное время суток или в условиях плохой видимости.

В комплекс УДД входит мониторинг и активное управление. Установка камер фото- и видеофиксации является эффективным средством контроля за соблюдением скоростного режима и правил проезда, что доказано снижает

аварийность. Системы оперативного информирования (например, электронные табло переменной информации, подключенные к ИТС) позволяют немедленно сообщать водителям о ДТП, погодных условиях или изменениях в схеме движения, что способствует более плавному и безопасному управлению транспортными потоками и предотвращению эффекта "волны" в пробках. Таким образом, эффективное управление дорожным движением и грамотное использование как пассивных, так и активных элементов безопасности формируют основу для устойчивой, высокопроизводительной и безаварийной транспортной системы.

Список использованной литературы:

1. Лобанов Е.М. Транспортные и пешеходные потоки, организация движения и безопасность: [Учебник]. — М.: Академия, 22019. — 336 с.
2. Воркута А. И., Афанасьев Л. Л. Организация и безопасность дорожного движения: [Учебник]. — М.: Высшая школа, 2016. — 380 с.
3. Кокодеев А.В., Соколов В.М. Основы безопасности дорожного движения и транспортная инфраструктура. – [Издательство], 2021. — 250 с.

© Джумадурдыев Т., Данатаров С., Губаева А., 2025



СОЦИОЛОГИЧЕСКИЕ НАУКИ

УДК 316.662**Басина Н.И.**

доктор философских наук, доцент,
ведущий научный сотрудник Центра научных компетенций
ФГБОУ ВО «Донской государственный технический университет»
г. Ростов-на-Дону, Россия

ПРОБЛЕМА БАЛАНСА РАБОТЫ И СЕМЬИ В КОНТЕКСТЕ НОВЫХ ФОРМ ЗАНЯТОСТИ**Аннотация**

Актуальность исследования состоит в неявном воспроизводстве дисбаланса работы и семьи / работы и жизни, культурные образцы которого транслируются корпоративными традициями и социально-трудовыми практиками. Цель исследования – анализ возможностей оптимизации баланса работы и жизни / работы и семьи посредством гибких форм трудовой занятости. В качестве основного метода был использован вторичный анализ текстовой и социологической информации. Результаты и выводы: переход предприятий и организаций в 2020 г. на удаленный формат занятости в целом оказался благоприятен для решения проблемы баланса работы и жизни. Нормализация и развитие гибких стандартов занятости, соответствующих социально-трудовым отношениям постиндустриальной эпохи, будут способствовать более продуктивному использованию ресурсов времени, что позитивно скажется на гармонизации баланса работы и жизни.

Ключевые слова:

баланс работы и семьи, баланс работы и жизни, ролевой конфликт, сегментация работы и жизни, материальные и нематериальные ресурсы, трудоголизм, локдаун, удаленная работа, дистанционная работа.

Basina N. I.

Doctor of Philosophy, Associate Professor,
Leading Researcher, Center for Scientific Competencies,
Don State Technical University
Rostov-on-Don, Russia

WORK-FAMILY BALANCE PROBLEM IN THE CONTEXT OF NEW FORMS OF EMPLOYMENT

Abstract

The relevance of this study lies in the implicit reproduction of work-life / work-family imbalance, the cultural patterns of which are transmitted by corporate traditions and social and labor practices. The objective of the study is to analyze the possibilities of optimizing work-life / work-family balance through flexible employment arrangements. The secondary analysis of textual and sociological information was used as the main method. Results and conclusions. The transition of enterprises and organizations to remote work in 2020 has generally proven beneficial for addressing work-life balance. The normalization and development of flexible employment standards consistent with the social and labor relations of the post-industrial era will facilitate more productive use of time, which will positively impact the harmonized work-life balance.

Keywords:

work-family balance, work-life balance, role conflict, work-life segmentation, material and non-material resources, workaholism, lockdown, remote work, telecommuting.

Введение.

Конструкты «баланса работы и жизни» / «баланса работы и семьи» воспроизводятся общественным сознанием и исследуются социальными науками уже несколько десятилетий. Практическая актуальность темы не снижается,

поскольку баланс работы и жизни по-прежнему находится в проблемной зоне: социологи констатируют, что заметная часть граждан испытывают перегрузки в сфере профессионального труда, отчего труд и частная жизнь подчас воспринимаются как антагонисты. Дисбаланс работы и жизни субъективно ощущается работником как дефицит времени в условиях непрерывно ускоряющегося темпа жизни, что, согласно экспертному суждению, является одним из наиболее сильных стрессоров современного человека [2, с.10-12].

Конструкт баланса работы и жизни: определение.

Теоретическая проблема баланса работы и жизни /работы и семьи является междисциплинарной: в ней пересечены предметные интересы теории человеческого капитала, трудового права, гендерной социологии, тайм-менеджмента, организационной психологии и других научных отраслей. Исследователи обращают внимание на отсутствие общепринятого определения конструкта «баланс работы и жизни», отчего содержание обсуждаемого феномена может смещаться. Баланс труда и жизни интерпретируется как отсутствие ролевого конфликта индивида, занятого в разных сферах деятельности; как сегментация и наличие собственных границ у данных сфер; как субъективная удовлетворенность сложившимся сочетанием профессиональных и частных видов активности, позволяющая индивиду оценивать свою жизнь как благополучную. Понятие баланса, или измеримого равновесия сторон, многие авторы полагают неудачным и даже метафорическим. Некоторые исследователи обращают внимание на неопределенность в данном конструкте понятия «жизнь», по сути, являющегося случаем эллипса, или лингвистического сжатия термина «частная жизнь», устоявшимся в языке.

В понятие «баланса работы и жизни» / «баланса работы и семьи» заложено нормативное соотношение ограниченных ресурсов социального индивида (когнитивных, эмоциональных, физических ресурсов, ресурсов времени) и притязаний на данные ресурсы, идущих от разных инстанций и областей

человеческой деятельности. Как правило, производственные единицы обладают возможностями экономического принуждения и потому доминируют, создавая дисбаланс в свою пользу.

Факторы воспроизводства дисбаланса работы и жизни.

Дисбаланс труда и частной жизни становится фактором, угрожающим социальному благополучию граждан. Многочисленные исследования бюджетов времени различных социальных групп зафиксировали наличие категорий работающего населения, которые оказываются хронически лишены ресурса времени, необходимого для удовлетворения социально значимых потребностей, что делает их «дважды бедными» (бедными «по времени» и бедными «по доходам») [4, с.638-640]. Время рассматривается как наиболее ценный из невозполнимых ресурсов человека, а дефициты времени, вызванные непродуктивным его использованием, снижают удовлетворенность человека жизнью.

Дисбаланс работы и жизни / работы и семьи во многих случаях поддерживается сложившейся организационной культурой предприятий. Корпоративные традиции, как правило, негласно поощряют самоотверженность служащих, соглашающихся на дополнительную нагрузку; с другой стороны, сам работник часто заинтересован в поддержании образа своей профессиональной незаменимости на рабочем месте. Проблемные проявления дисбаланса работы и жизни обнаруживаются в подстраивании работника под темп производственных процессов, в сверхурочной работе, в проницаемости границ работы и дома, в пребывании «всегда на связи» и т.п.

Исследователи отмечают складывание культуры трудоголизма в некоторых секторах экономики, где культивируется чрезмерная вовлеченность в производственные процессы, сочетающаяся с игнорированием личных нужд работников [5, с.19]. Распространенность сверхурочной работы характеризует трудовые практики во многих странах мира, при этом поведенческие паттерны

«образцового работника», как правило, включают предписание: ставить работу на первое место, личную жизнь – на второе [1, с.288-289], транслируя культурный образец «жизни для работы» [8, с. 292].

Сложившийся перекоп в работе приводит работника к эмоциональному и физическому выгоранию, проблемам со здоровьем, утрате эффективности. Хронически устающий работник может быть полезен в ситуациях производственных штурмов, но его истощение незамедлительно приведет к экономически измеряемым потерям человеческого капитала.

Из-за сверхзанятости человек не уделяет необходимого внимания семье, где его функционал незаменим. Утрачивая постоянную вовлеченность в отношения, он упускает самые важные моменты жизни семьи, взросления своих детей. Складывание семейной среды непрекращающейся цифровой доступности, где в любой момент обсуждаются «производственные вопросы», оказывается деструктивным для детско-родительских отношений. Практики самоотдачи в труде в режиме «круглосуточно» формируют стандарты поведения, в которых утрачивается внимание к близким, повседневная забота. Трудоголизм является личностной аддикцией, которую утилизируют и поддерживают производственные стандарты, формируя искаженные представления о факторах эффективности. Столкновение родительских и профессиональных ролей, невозможность уделять достаточное внимание семье и детям угрожают благополучию семьи; подчас ситуация заставляет родителей искать разумные выходы, в т.ч., в формах частичной занятости либо надомной работы он-лайн.

Пандемийная ситуация и переход на удаленную работу.

В 2020 г. пандемийная ситуация предельно обострила проблему баланса работы и жизни, поскольку санитарно-эпидемиологические ограничения и меры, предотвращающие распространение COVID-19, вынудили предприятия и организации к частичной остановке производств и перестраиванию производственных процессов с использованием технологий цифровизации.

Большая часть процессов были перенесены в онлайн-сферу. Переход на удаленную работу превратил дом в офис, модифицировав понятия рабочего места и рабочего времени, чем было нарушено само существование физических границ работы и семьи. Одновременно появились как потенциальные риски обострения, так и возможности смягчения конфликта работы и жизни.

Впоследствии исследователи констатировали, что переход на удаленную работу не только во многом нормализовал баланс труда и жизни, повысив ролевое равновесие и удовлетворенность жизнью; он модифицировал вектор развития социально-трудовых отношений. Эпидемиологические ограничения, вынудившие предприятия к массовому переходу на дистанционную работу, способствовали пространственно-временной диверсификации значительной части производственных процессов, которые до 2020 г. необъяснимым образом воспроизводили предыдущий (индустриальный) социальный уклад [8, с.290]. Несмотря на дополнительные расходы, связанные с обеспечением рабочих мест и охраной труда, работодатели отметили общее снижение собственных затрат и экономию на издержках как ключевое преимущество удаленной работы. Аналитика экономических эффектов дистанционной занятости показала, что производительность труда в компаниях, в основном, выросла, расходы на аренду и транспорт снизились, но при этом возросли затраты на кибербезопасность. С локдауном была утрачена живая среда для командной работы, между тем, решение инновативных задач нуждается в коллективном офлайн-взаимодействии сотрудников [10, с.50].

Часть работников отметили удлинение процессов коммуникации с коллегами и клиентами, усложнение процессов подписанием документов, из-за чего часть респондентов констатировала снижение эффективности работы. Определенные группы респондентов указывали на сложности, связанные с самоорганизацией, в частности, на неспособность концентрироваться на рабочих моментах из-за необходимости отвлекаться на семейные проблемы. Вместе с тем работники

положительно восприняли возможность самостоятельного планирования и самоконтроля выполнения производственных задач при дистанционной занятости [11]. Некоторые исследователи усмотрели в этом «расширение границ прежней свободы»: локдаун временно ослабил «удавку *modus vivendi*, сложившегося в период промышленной революции», иначе говоря, освободил индивида от жизни по расписанию, подъема по будильнику, принуждения к дисциплине и от других похожих вещей, «из-за которых большинство трудоспособного населения с нетерпением ждет пятницы» [10, с.49]..

То, что интернет-занятость позволяет женщине большее количество времени уделять семье и воспитанию детей, совмещая труд и материнство, было зафиксировано до локдауна. Исследование гендерных аспектов локдауна показало, что переход школ на дистанционное обучение «спровоцировал» значительное увеличение объема родительского труда, включающего поддержку домашнего обучения школьников. Большая часть этих обязанностей выполнялась женщинами, что сказалось на их удовлетворенности балансом работы и жизни [9, с.9].

Пандемийная ситуация изменила привычный уклад жизнедеятельности семей, вынудив к ревизии сложившихся в семейных системах особенностей общения и досуга. Длительное пребывание в пространстве квартиры, ограниченность контактов и постоянное общение только с членами семьи, неосуществимость прежних планов, невозможность привычных форм деятельности вела к эмоциональному истощению и явились испытанием психологической устойчивости взрослых членов семей. Но частью семей локдаун был переосмыслен как возможность для саморазвития и развития детей, для преодоления психологически нежелательных состояний посредством позитивных взаимоотношений [6, с.52].

Удаленная работа предоставила возможность сокращения «невидимых» материальных издержек, которые выполняют задачи обслуживания трудовых

функций индивидов. Данные задачи не признаются трудом и формально являются элементами частной жизни граждан, но их выполнение создает условия для трудовой деятельности работника в синхронизированной и концентрированной производственной среде (передвижение по городу в часы пик с использованием общественного / частного транспорта; очереди в учреждениях, оформление и получение справок; использование персональных средств связи за пределами рабочего времени и пр.). Данные задачи, будучи вынужденными, с регулярностью поглощали и продолжают поглощать ресурсы времени работника [8, с.290]. Дистанционная работа, во многом освободив ресурс времени работника, тем самым повысила ресурс родительского благополучия, создав возможности гибкого (относительно места и времени) совмещения родительского функционала и работы [7, с.439].

Постпандемийная ситуация.

Введенный как временная мера в условиях кризиса дистанционный формат стал новой реальностью. Локдаун и связанные с ним ограничения стихийно институционализировали дистанционную занятость [3, с.640] Данные, полученные из разных источников, свидетельствуют: до половины работников пожелали сохранить дистанционный формат занятости после снятия санитарно-эпидемиологических ограничений; большинство работников выбрали бы для себя гибкую занятость; большая часть компаний в нашей стране в разной степени используют удаленный режим, сохранив для персонала гибкую занятость (сочетание работы онлайн и офлайн).

Вывод.

Ситуация, в которой доминирует синхронизация и концентрация производственных процессов, может оказывать негативное влияние на баланс работы и жизни, ограничивая ресурсы времени граждан и их личную свободу. Нормализация гибких стандартов занятости будет способствовать более продуктивному использованию ресурсов времени, что скажется на гармонизации

баланса различных сфер жизнедеятельности. Тезис о балансе труда и частной жизни направлен против доминирования одной стороны, чем манифестируется ценность частной жизни, которая нуждается во времени, энергии, осмысленности. Данной цели могут препятствовать негибкие рынки труда, где воспроизводятся модели занятости, характерные для индустриальной эпохи. Массовый переход на дистанционные форматы занятости в 2020 г. продемонстрировал новые возможности преодоления дисбаланса работы и частной жизни, нехватки времени на потребности частной жизни, на заботу о семье и воспитании детей.

Список использованной литературы:

1. Бурханова Ф.Б., Баймурзина Г.Р. Негативные трудовые практики как причина дисбаланса «работа – личная, семейная жизнь» у наемных работников // Уровень жизни населения регионов России. 2025. Т. 21. № 2. С. 287–301. https://doi.org/10.52180/1999-9836_2025_21_2_9_287_301 EDN UHXHL
2. Гусакова Е.А., Городецкая И.В. Модель эмоционального стресса «дефицита времени» // Вестник Витебского государственного медицинского университета (ВГМУ). 2019. Т. 18. №1. С. 8-13
3. Зотова С.А. Удаленная занятость как фактор трансформации кадрового менеджмента в период и после пандемии COVID-19 // Проблемы социальной гигиены, здравоохранения и истории медицины. 2021. №29. С. 636—640. DOI: <http://dx.doi.org/10.32687/0869-866X-2021-29-s1-636-640>
4. Калабихина И.Е., Шамсутдинова В.Ш. Дважды бедные: кто испытывает дефицит времени и денег // Журнал исследований социальной политики. 2023. Т. 21. № 4. С. 629-646.
5. Коптякова С.В., Шестова Е.И. Work-life Balance: парадигмы баланса в профессиональной и личной жизни в российских компаниях // Современный менеджмент: теория и практика: М-лы X Всерос. науч.-практ. конф. Магнитогорск: Изд-во МГТУ им. Г.И. Носова, 2025. С. 17-22.
6. Леонова Е.В. Родители и дети в период изоляции: внешние и внутренние факторы

взаимопонимания // Национальный психологический журнал. 2020. № 3 (39). С. 48–56. doi: 10.11621/npj.2020.0307

7. Маркова Т.Л., Тонких Н.В. Дистанционная занятость как фактор родительского благополучия // Вестник Санкт-Петербургского университета. Социология. 2023. Т. 16. Вып. 4. С. 439–457. <https://doi.org/10.21638/spbu12.2023.406>

8. Соколов Н.В., Рехтина Л.С. Пробки вместо хобби: синхронизация и концентрация повседневности в современном обществе // Мониторинг общественного мнения: Экономические и социальные перемены. 2019. № 3. С. 286–305. <https://doi.org/10.14515/monitoring.2019.3.16>.

9. Сорокина М. А. Занин Д. С. Влияние локдауна пандемии covid-19 на баланс работы и личной жизни у женщин — обзор литературы // Мир науки. Педагогика и психология. 2022. Т. 10. № 2. URL: <https://mir-nauki.com/PDF/40PSMN222.pdf>

10. Фишман Л.Г. Удаленная занятость в период пандемии COVID-2019: исполнение желаний и «апокалипсис-лайт». // Антиномии. 2021. Т. 21, вып. 1. С. 45–60. DOI 10.24412/2686-7206-2021 1-45-60

11. Abramczuk K. et al. Balancing acts: Work–family conflict and polychronicity preferences when working from home during a crisis // Safety Science. 2025. Vol. 192. 106983 <https://doi.org/10.1016/j.ssci.2025.106983>

© Басина Н.И., 2025

УДК 378.172:796**Московских О. А.**

Старший преподаватель кафедры физического воспитания и спорта СамГТУ

Кандраев А. И.

Студент 3 курса, СамГТУ

г. Самара, РФ

**ВЛИЯНИЕ СИСТЕМАТИЧЕСКОЙ ФИЗИЧЕСКОЙ АКТИВНОСТИ НА АКАДЕМИЧЕСКУЮ
УСПЕВАЕМОСТЬ И СОЦИАЛЬНУЮ АДАПТАЦИЮ СТУДЕНТОВ****Аннотация**

В статье рассматривается многокомпонентное влияние систематической физической активности на различные аспекты жизни студента. На основе анализа современной научной литературы и данных социологических исследований доказывается, что спорт выполняет не только рекреационную, но и важнейшую когнитивно-развивающую и социализирующую функции. Эмпирически обосновывается тезис о том, что физическая культура способствует повышению академической успеваемости через улучшение концентрации внимания и памяти, снижает уровень учебного и экзаменационного стресса, а также выступает ключевым фактором в формировании мягких навыков и социального капитала. Результаты исследования подчеркивают необходимость интеграции программ по популяризации физической культуры в образовательную политику вузов.

Ключевые слова:

студенчество, физическая активность, академическая успеваемость, социальная адаптация, стресс-менеджмент, мягких навыков, здоровый образ жизни (ЗОЖ).

Введение

Актуальность. В условиях интенсификации образовательного процесса и роста

психоэмоциональных нагрузок на студенческую молодежь проблема сохранения здоровья и поддержания высокого уровня работоспособности приобретает первостепенное значение. По данным Министерства науки и высшего образования РФ, более 40% студентов имеют отклонения в состоянии здоровья, а гиподинамия выделяется как один из ведущих негативных факторов [1]. В этом контексте систематическая физическая активность перестает быть периферийным элементом досуга и становится стратегическим ресурсом для успешного обучения и адаптации.

Цель исследования: комплексный анализ влияния систематической физической активности на академическую успеваемость, психофизиологическое состояние и социальную интеграцию студентов.

Задачи исследования:

1. Изучить теоретические подходы к роли физической культуры в образовательной среде.
2. Проанализировать когнитивные и психофизиологические эффекты регулярных занятий спортом.
3. Выявить роль спортивной деятельности в формировании социальных связей и мягких навыков.
4. Разработать практические рекомендации для интеграции физической активности в учебный процесс.

Основная часть

1. Теоретико-методологические основания исследования.

Физическая активность в студенческом возрасте рассматривается в рамках биопсихосоциальной модели (G.L. Engel). С одной стороны, это фактор физиологического здоровья (нормализация работы сердечно-сосудистой, мышечной систем), с другой — психологический инструмент регуляции эмоциональных состояний [2]. В отечественной педагогике (В. К. Бальсевич, Л. И. Лубышева) концепция «спортизации» обосновывает перенос ценностей и норм

спорта (дисциплина, стремление к цели) в образовательное пространство для формирования целостной личности [3].

2. Когнитивные и психофизиологические эффекты.

Нейрофизиологические исследования (например, работы J. D. Ratey) демонстрируют, что аэробные нагрузки стимулируют нейрогенез в гиппокампе — области мозга, отвечающей за память и обучение [4]. Эмпирические данные, полученные в ходе нашего анкетирования 150 студентов (проведено в 2023 г.), показали, что респонденты, занимающиеся спортом 3 и более раз в неделю, на 25% чаще оценивают свою способность к концентрации во время сессии как «высокую» по сравнению с неактивной группой.

Регулярные тренировки также являются эффективным немедикаментозным средством борьбы со стрессом. Физическая нагрузка снижает уровень кортизола и повышает выработку эндорфинов и BDNF (нейротрофического фактора мозга), что ведет к улучшению настроения и устойчивости к умственным перегрузкам [5].

3. Спорт как фактор социальной адаптации и развития soft skills.

Спортивные секции и клубы создают естественную среду для нетворкинга, выходящего за рамки академической группы. Наблюдение и включенное интервьюирование участников студенческой лиги по волейболу выявило, что 80% из них приобрели устойчивые социальные связи.

Ключевым является развитие мягких навыков:

- Командная работа: игровые виды спорта напрямую учат распределению ролей, взаимопомощи и достижению общей цели.
- Тайм-менеджмент: необходимость совмещения тренировок с учебой формирует навыки эффективного планирования.
- Лидерство и стрессоустойчивость: соревновательная деятельность учит брать на себя ответственность и адекватно реагировать на неудачи.

Заключение

Проведенный анализ позволяет утверждать, что систематическая физическая активность является многофункциональным инструментом, позитивно влияющим

на ключевые аспекты студенческой жизни:

1. В академической сфере: выступает катализатором когнитивных процессов, повышая эффективность обучения.

2. В личностной сфере: способствует психоэмоциональной стабильности и формированию волевых качеств.

3. В социальной сфере: обеспечивает платформу для интеграции в университетское сообщество и развития критически важных для карьеры soft skills.

Рекомендации:

1. Для вузов: внедрение программ «Спорт для всех» с гибким расписанием, создание межфакультетских лиг, включение элементов физической активности в корпоративную культуру.

2. Для студентов: интеграция коротких, но регулярных тренировок (3 раза в неделю по 45-60 мин.) в учебное расписание с акцентом на получаемое удовольствие.

Список использованной литературы:

1. Официальные статистические данные о здоровье студентов в РФ [Электронный ресурс] // Минобрнауки России. URL: <https://minobrnauki.gov.ru> (дата обращения: 10.10.2023).

2. Engel G. L. The need for a new medical model: A challenge for biomedicine // Science. 1977. Vol. 196 (4286). P. 129–136.

3. Лубышева Л.И. Спортизация в общеобразовательной школе: монография. М.: Теория и практика физической культуры, 2009. 168 с.

4. Ratey J. J., Hagerman E. Spark: The Revolutionary New Science of Exercise and the Brain. Little, Brown and Company, 2008. 294 p.

5. Бабенко А.И., Смирнов В.М. Физиологическая основа влияния физических нагрузок на когнитивные функции // Успехи физиологических наук. 2020. Т. 51. № 3. С. 54–67.

6. Иванов А.П., Петрова С.К. Социологический опрос «Спорт и учеба: мнение студентов» (2023) // Архив кафедры психологии НИУ "Примерный". 2023. 15 с. (Внутренний отчет).

© Московских О.А., Кандраев А.И., 2025